



TownTune Central Post Top - Se sentir comme chez soi dans la ville

TownTune post-top

Conçue pour mettre en valeur les espaces urbains existants et évolutifs, la gamme TownTune offre toutes les dernières innovations d'éclairage en termes de performances, de qualité de lumière et de connectivité. La gamme comprend quatre solutions : Central Post Top (CPT), Asymmetric Spigot Post Top / Side Entry (ASY), Lyre Post Top Bracket (Lyre) et Central Post Top avec Conical Comfort Bowl (CCB). Chaque luminaire TownTune peut être personnalisé avec un choix de diverses formes sur le dessus du boîtier, et il est également possible d'ajouter une bague décorative, proposée en deux couleurs (sauf CCB). Des options de design qui vous permettent de créer votre propre signature lumineuse et d'apporter une identité distinctive aux quartiers et aux villes. De plus, chaque luminaire de la gamme TownTune est identifiable de manière unique, grâce à l'application Signify Service tag. Il vous suffit de scanner un code QR, situé à l'intérieur de la porte du mât ou directement sur le luminaire, pour accéder instantanément à la configuration du luminaire. Les opérations de maintenance et de programmation sont ainsi plus rapides et plus faciles, et vous pouvez créer une bibliothèque numérique d'actifs d'éclairage et de pièces de rechange. TownTune utilise également la plateforme d'éclairage LEDGINE-O, qui vous assure de toujours diffuser la bonne quantité de lumière dans la bonne direction pour l'éclairage de vos rues. De plus, grâce à la technologie System Ready (SR), TownTune est évolutif et d'ores et déjà prêt à être associé à des applications de commande et d'éclairage autonomes avancées telles qu'Interact City.

TownTune post-top

Avantages

- Plate-forme LEDGINE-O pour d'excellentes performances, un grand choix de températures de couleur et de larges distributions lumineuses
- Coût total de possession optimisé (L-Tune pour le réglage du flux, commandes autonomes, par exemple LumiStep, Dynadimmer, CLO (flux lumineux constant), LineSwitch)
- Prêt à être couplé à des systèmes avancés et des applications logicielles, par exemple, Interact City
- Longue durée de vie : 100 000 heures à L85 et plus
- Accès facile à l'équipement, résistance au vandalisme (IK10), indice de protection élevé (IP66)

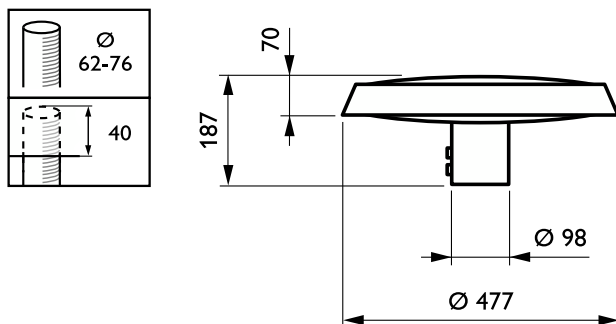
Fonctions

- Conception simple pour une intégration facile dans les espaces urbains, large gamme d'accessoires pour la personnalisation
- Convient aussi bien aux rénovations qu'aux nouvelles installations
- Gamme de flux lumineux (1 200 à 12 000 lm) et CCT (2 200 K, 2 700 K, 3 000 K, 4 000 K)
- Enceinte dédiée pour un confort visuel et des expériences d'éclairage confortables
- Service tag pour une installation et une maintenance faciles.

Application

- Zones urbaines et résidentielles
- Pistes cyclables, voies piétonnes et passages piétons
- Centres-villes et places
- Parkings

Schéma dimensionnel



TownTune post-top

Informations générales

Driver inclus	Oui
Source lumineuse remplaçable	Oui
Nombre d'appareillages	1 unité
Service Tag	Oui

Données techniques de l'éclairage

Rendement du flux lumineux vers le haut	0
---	---

Fonctionnement et électricité

Protection contre les surtensions (communes/différentielles)	Niveau de protection contre les surtensions standard
--	--

Commandes et gradation

Niveau de gradation maximal	10%
-----------------------------	-----

Mécanique et boîtier

Type de cache optique/de lentille	Vasque/cache en polycarbonate résistant aux UV
Couleur du corps	Gris
Protection contre les chocs mécaniques	IK10
Indice de protection	IP66
Fixation latérale pour un angle d'inclinaison standard	-
Angle d'inclinaison standard pour montage en top de mât	0°

Approbation et application

Marquage CE	Oui
Inflammabilité	Pour montage sur surfaces normalement inflammables

Données du produit

Code famille de produits	BDP260
--------------------------	--------

Informations générales

Order Code	Full Product Name	Code famille lampe
49028700	BDP260 LED14-4S/740 DW10 CLO SRTB 76P	LED14
89449800	BDP260 LED100/740 PSR II DS50 PCC DGR 62	LED100
89450400	BDP260 LED100/740 PSR II DS50 PCC DGR 76	LED100
24441200	BDP260 LED39-4S/830 PSU DS50 PCC DGR 76P	LED39

Données techniques de l'éclairage (1/2)

Order Code	Full Product Name	Diffusion du faisceau de lumière du luminaire	Température de couleur	Température corrélée (nom.)	Indice de rendu de couleur (IRC)
49028700	BDP260 LED14-4S/740	7° - 52° x 150°	740 blanc neutre	4000 K	70

Order Code	Full Product Name	Diffusion du faisceau de lumière du luminaire	Température de couleur	Température corrélée (nom.)	Indice de rendu de couleur (IRC)
	DW10 CLO SRTB 76P				

TownTune post-top

Order Code	Full Product Name	Diffusion du faisceau de lumière du luminaire	Température de couleur	Température corrélée (nom.)	Indice de rendu de couleur (IRC)
89449800	BDP260 LED100/740 PSR II DS50 PCC DGR 62	152° x 155°	740 blanc neutre	4000 K	70
89450400	BDP260 LED100/740 PSR	152° x 155°	740 blanc neutre	4000 K	70

Order Code	Full Product Name	Diffusion du faisceau de lumière du luminaire	Température de couleur	Température corrélée (nom.)	Indice de rendu de couleur (IRC)
	II DS50 PCC DGR 76				
24441200	BDP260 LED39-4S/830 PSU DS50 PCC DGR 76P	152° x 155°	830 blanc chaud	3000 K	80

Données techniques de l'éclairage (2/2)

Order Code	Full Product Name	Flux lumineux	Nombre de sources lumineuses	Type d'optique d'extérieur
49028700	BDP260 LED14-4S/740 DW10 CLO SRTB 76P	1'078 lm	-	Distribution extensive 10
89449800	BDP260 LED100/740 PSR II DS50 PCC DGR 62	6'900 lm	40	Distribution symétrique 50

Order Code	Full Product Name	Flux lumineux	Nombre de sources lumineuses	Type d'optique d'extérieur
89450400	BDP260 LED100/740 PSR II DS50 PCC DGR 76	6'900 lm	40	Distribution symétrique 50
24441200	BDP260 LED39-4S/830 PSU DS50 PCC DGR 76P	2'769 lm	-	Distribution symétrique 50

Fonctionnement et électricité

Order Code	Full Product Name	Consommation électrique
49028700	BDP260 LED14-4S/740 DW10 CLO SRTB 76P	9.3 W
89449800	BDP260 LED100/740 PSR II DS50 PCC DGR 62	59 W
89450400	BDP260 LED100/740 PSR II DS50 PCC DGR 76	59 W

Order Code	Full Product Name	Consommation électrique
24441200	BDP260 LED39-4S/830 PSU DS50 PCC DGR 76P	31 W

Commandes et gradation

Order Code	Full Product Name	Variation de l'intensité lumineuse
49028700	BDP260 LED14-4S/740 DW10 CLO SRTB 76P	Oui
89449800	BDP260 LED100/740 PSR II DS50 PCC DGR 62	Oui

Order Code	Full Product Name	Variation de l'intensité lumineuse
89450400	BDP260 LED100/740 PSR II DS50 PCC DGR 76	Oui
24441200	BDP260 LED39-4S/830 PSU DS50 PCC DGR 76P	Non

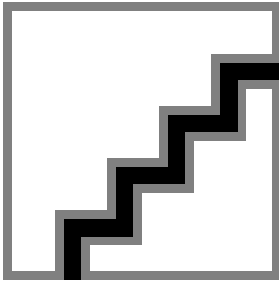
Durées de vie (conformes IES)

Order Code	Full Product Name	Mortalité du driver à 5 000h
49028700	BDP260 LED14-4S/740 DW10 CLO SRTB 76P	0.5 %
89449800	BDP260 LED100/740 PSR II DS50 PCC DGR 62	0.5 %

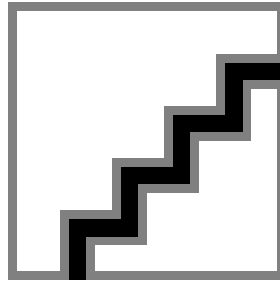
Order Code	Full Product Name	Mortalité du driver à 5 000h
89450400	BDP260 LED100/740 PSR II DS50 PCC DGR 76	0.5 %
24441200	BDP260 LED39-4S/830 PSU DS50 PCC DGR 76P	-

TownTune post-top

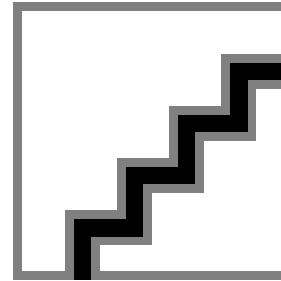
Polar Wide Diagrams



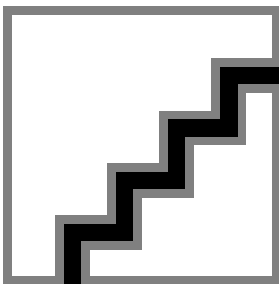
Polar Normal (separate) - BDP260I -
912300024159



Polar Normal (separate) - BDP260I -
912300024564



Polar Normal (separate) - BDP260I -
912300024565



Polar Normal (separate) - BDP260I -
912300060207

