



TownTune Central Post Top - Extender la sensación hogareña a la calle

TownTune Central Post-Top

Diseñada para mejorar los espacios urbanos existentes y escalables, la familia TownTune ofrece las últimas innovaciones en iluminación en términos de rendimiento, calidad de luz y conectividad. Esta línea incluye cuatro soluciones: un Poste central superior (CPT), una versión Asimétrica para poste superior/entrada lateral (ASY), una versión con un soporte extensible para Poste superior en forma de lira (Lira) y un Poste central superior con una Cúpula de confort cónica (CCB). Cada luminario TownTune se puede personalizar con una variedad de formas diferentes en la parte superior de la carcasa, además existe la opción de agregar un anillo decorativo, que se ofrece en dos colores (no incluye CCB). Opciones de diseño que le permiten crear su propia iluminación distintiva y aportar una identidad distintiva a los distritos y las ciudades. Además, cada luminario de la familia TownTune se puede identificar individualmente gracias a la aplicación de etiquetas Signify Service. Simplemente escaneando un código QR, colocado en el interior de la puerta del mástil o directamente en el luminario, se puede acceder instantáneamente a la configuración del luminario. Esto hace que las operaciones de mantenimiento y programación sean más rápidas y sencillas y le permite crear su biblioteca digital de elementos de iluminación y repuestos. TownTune también usa la plataforma de iluminación LEDGINE-O, lo que garantiza que siempre tengas la cantidad y dirección correctas de luz en tu calle. Además, gracias a que es System Ready (SR), TownTune también está preparado para el futuro. Una solución que está lista para combinarse con aplicaciones de software de iluminación y control tanto independientes como avanzadas, como Interact City.

TownTune Central Post-Top

Beneficios

- Plataforma LEDGINE-O que ofrece un excelente desempeño, opciones de temperatura de color y distribuciones de luz
- Costo total de propiedad optimizado (L-Tune para ajustar el flujo luminoso, controles independientes, p. ej., LumiStep, Dynadimmer, CLO (flujo luminoso constante), LineSwitch)
- Listo para combinar con sistemas avanzados y aplicaciones de software, p. ej., Interact City
- Larga duración: 100 000 horas a L85 y superior
- Fácil acceso al equipo, resistente al vandalismo (IK10), alta protección contra ingreso (IP66)

Características

- Diseño sencillo que se integra fácilmente en los espacios urbanos, amplia gama de accesorios para la personalización
- Apto para instalaciones nuevas y de renovación
- Variedad de paquetes lumínicos (1200 a 12000 lm) y CCT (2200 K, 2700 K, 3000 K, 4000 K)
- Cúpula especializada para brindar comodidad visual y experiencias de iluminación confortables
- Etiqueta de servicio para facilitar la instalación y el mantenimiento

Aplicaciones

- Áreas urbanas y residenciales
- Carriles para bicicletas, senderos y cruces de peatones
- Plazas y centros urbanos
- Estacionamientos de autos

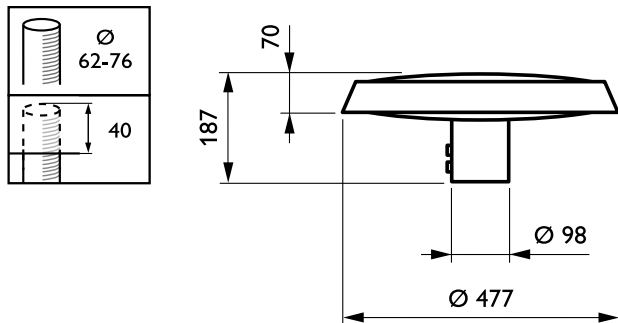
Versions



TownTune CPT BDP260

TownTune Central Post-Top

Plano de dimensiones



TownTune Central Post-Top

Información general

Controlador incluido	Sí
Código de la línea de lámparas	LED74
Fuente de luz reemplazable	Sí
Cantidad de unidades de equipos	1 unidad
Etiqueta de Servicio	Sí

Información técnica sobre la luz

Color de la fuente de luz	740 blanco neutro
Temperatura de color correlacionada (nominal)	4000 K
Índice de producción de color (IRC)	70
Flujo luminoso	5,254 lm
Relación de rendimiento luminoso ascendente	0

Operación y aspectos eléctricos

Consumo de energía	43 W
Protección contra sobretensión (común/diferencial)	Nivel estándar de protección contra sobretensiones

Controles y atenuación

Regulable	No
Nivel de regulación máximo	10%

Mecánica y carcasa

Tipo de cubierta óptica	Recipiente/ cubierta de policarbonato, resistente a UV
Color de la carcasa	Gris
Código de protección de impacto mec.	IK10
Código de protección de ingreso	IP66
Ángulo de inclinación estándar con entrada lateral	-
Ángulo de inclinación estándar post-top	0°

Aprobación y aplicación

Marca CE	Sí
Marca de inflamabilidad	Para montaje en superficies normalmente inflamables

Rendimiento a lo largo del tiempo (cumple con normas IEC)

Tasa de falla del controlador a 5000 h	0.5 %
--	-------

Información del producto

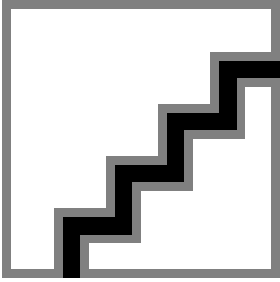
Código de la línea de productos	BDP260
---------------------------------	--------

Información técnica sobre la luz

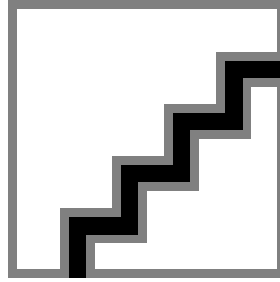
Order Code	Full Product Name	Ampliación del haz de luz de la	
		luminaria	Tipo óptico para exterior
912300024266	BDP260 LED74-4S/740 II DS50	152° x 155°	Distribución simétrica 50
	62P		
912300024268	BDP260 LED74-4S/740 II DM10	77° - 11° x 156°	Distribución media 10
	62P		

TownTune Central Post-Top

Polar Wide Diagrams



Polar Normal (separate) - BDP260I -
912300024268



Polar Normal (separate) - BDP260I -
912300024266

