



Modular und zukunftsfähig

TownTune Central Post-Top

Die TownTune Familie bietet modernste Lichttechnik und Konnektivität für städtische Räume. Verschiedene optionale Dächer, Blendschirme und Ausleger ermöglichen die Kreierung von ganz eigenen Erscheinungsbildern von Städten und Stadtteilen. Darüber hinaus verfügt die Leuchte über das intelligente Philips Typenschild, welches eine einfache und schnelle Installation und Wartung garantiert. Dank der SR-Technologie (System Ready) ist die TownTune perfekt für die Zukunft gerüstet und kann einfach und schnell mit passenden Sensoren oder Steuerungsanwendungen wie Interact City kombiniert werden.

Vorteile

- ModularesDesigns
- Zukunftsfähigdank LEDGINE-O Technologie
- SR-Ready – Anschluss verschiedenster Controller oder Sensoren möglich (z.B. InteractCity)

Merkmale

- Breite Auswahl an Lichtstrompaketen von 1.200 bis 10.000 Lumen
- Lange Nutzlebensdauer von 100.000 Stunden bei mindestens L85
- Vandalismusresistent (IK10) und hohe Schutzart (IP66)
- IntelligentesTypenschild

Anwendung

- Wohngebiete
- Fahrrad- und Fußwege
- Stadtzentren und Plätze
- Parkplätze

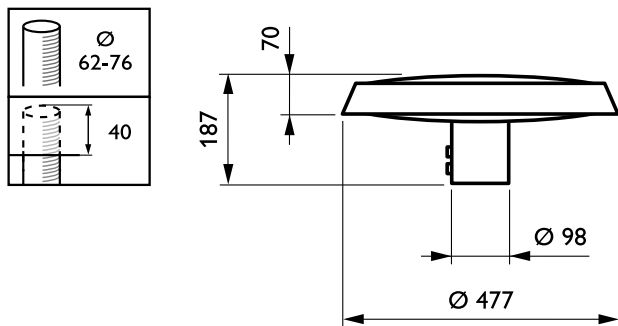
TownTune Central Post-Top

Versions



TownTune CPT BDP260

Abmessungsskizzen



TownTune Central Post-Top

Allgemeine Informationen	
Betriebsgerät inklusive	Ja
Lichtquelle austauschbar	Ja
Anzahl Betriebsgeräte	Einheit
Service Tag	Ja
Lichttechnische Daten	
Nach oben gerichtete Lichtstromrate	0
Betrieb und Elektrik	
Überspannungsschutz (allgemein/ differenziell)	Standardmäßige Überspannungssc hutzstufe
Lichtregelung und Dimmen	
Maximaler Dimmlevel	10%
Mechanik und Gehäuse	
Typ optische Abdeckung	Polycarbonatwan ne/-abdeckung, UV-beständig
Gehäusefarbe	Grau
Schlagfestigkeit (IK)	IK10
Schutzart (IP)	IP66
Standardaufneigung Ansatzmontage	-
Standardaufneigung Aufsatzmontage	0°
Genehmigung und Anwendung	
CE-Zeichen	Ja
Entflammbarkeitszeichen	Zur Montage auf normal entflammbare Oberflächen (F- Zeichen)
Produktdaten	
Produktfamiliencode	BDP260

Allgemeine Informationen

Order Code	Full Product Name	Lampenfamiliencode
49028700	BDP260 LED14-4S/740 DW10 CLO SRTB 76P	LED14
89449800	BDP260 LED100/740 PSR II DS50 PCC DGR 62	LED100
89450400	BDP260 LED100/740 PSR II DS50 PCC DGR 76	LED100
24441200	BDP260 LED39-4S/830 PSU DS50 PCC DGR 76P	LED39

Lichttechnische Daten (1/2)

Order Code	Full Product Name	Ausstrahlungswinkel Leuchte	Farbe der Lichtquelle	Ähnlichste Farbtemperatur	Farbwiederg. (CRI)	Order Code	Full Product Name	Ausstrahlungswinkel Leuchte	Farbe der Lichtquelle	Ähnlichste Farbtemperatur	Farbwiedergabeindex (CRI)
49028700	BDP260 LED14-4S/740 DW10 CLO SRTB 76P	7° - 52° x 150°	740 Neutralweiß	4000 K	70	89450400	BDP260 LED100/740 PSR II DS50 PCC DGR 76	152° x 155°	740 Neutralweiß	4000 K	70
89449800	BDP260 LED100/740 PSR II DS50 PCC DGR 62	152° x 155°	740 Neutralweiß	4000 K	70	24441200	BDP260 LED39-4S/830 PSU DS50 PCC DGR 76P	152° x 155°	830 Warmweiß	3000 K	80

Lichttechnische Daten (2/2)

TownTune Central Post-Top

Order Code	Full Product Name	Anzahl		Optiktyp im
		Lichtstrom	Lichtquellen	Außenbereich
49028700	BDP260 LED14-4S/740 DW10 CLO SRTB 76P	1.078 lm	-	Breitstrahlend 10
89449800	BDP260 LED100/740 PSR II DS50 PCC DGR 62	6.900 lm	40	Lichtverteilung symmetrisch 50

Order Code	Full Product Name	Anzahl		Optiktyp im
		Lichtstrom	Lichtquellen	Außenbereich
89450400	BDP260 LED100/740 PSR II DS50 PCC DGR 76	6.900 lm	40	Lichtverteilung symmetrisch 50
24441200	BDP260 LED39-4S/830 PSU DS50 PCC DGR 76P	2.769 lm	-	Lichtverteilung symmetrisch 50

Betrieb und Elektrik

Order Code	Full Product Name	Systemleistung
49028700	BDP260 LED14-4S/740 DW10 CLO SRTB 76P	9,3 W
89449800	BDP260 LED100/740 PSR II DS50 PCC DGR 62	59 W

Order Code	Full Product Name	Systemleistung
89450400	BDP260 LED100/740 PSR II DS50 PCC DGR 76	59 W
24441200	BDP260 LED39-4S/830 PSU DS50 PCC DGR 76P	31 W

Lichtregelung und Dimmen

Order Code	Full Product Name	Dimmbar
49028700	BDP260 LED14-4S/740 DW10 CLO SRTB 76P	Ja
89449800	BDP260 LED100/740 PSR II DS50 PCC DGR 62	Ja

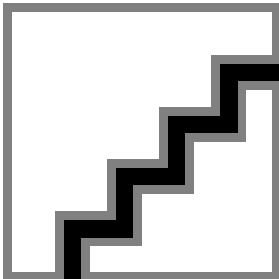
Order Code	Full Product Name	Dimmbar
89450400	BDP260 LED100/740 PSR II DS50 PCC DGR 76	Ja
24441200	BDP260 LED39-4S/830 PSU DS50 PCC DGR 76P	Nein

Lebensdauer kennwerte (IEC-konform)

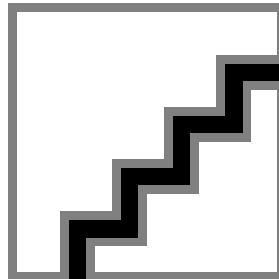
Order Code	Full Product Name	Treiber-Ausfallrate bei 5000 Std.
49028700	BDP260 LED14-4S/740 DW10 CLO SRTB 76P	0,5 %
89449800	BDP260 LED100/740 PSR II DS50 PCC DGR 62	0,5 %

Order Code	Full Product Name	Treiber-Ausfallrate bei 5000 Std.
89450400	BDP260 LED100/740 PSR II DS50 PCC DGR 76	0,5 %
24441200	BDP260 LED39-4S/830 PSU DS50 PCC DGR 76P	-

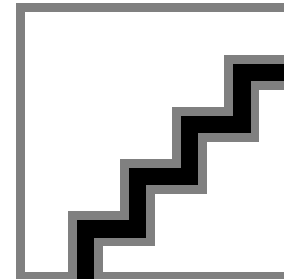
Polar Wide Diagrams



Polar Normal (separate) - BDP2601 - 912300024159



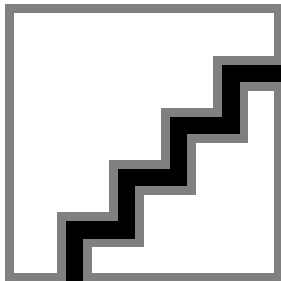
Polar Normal (separate) - BDP2601 - 912300024564



Polar Normal (separate) - BDP2601 - 912300024565

TownTune Central Post-Top

Polar Wide Diagrams



Polar Normal (separate) - BDP260I -
912300060207

