



## TownGuide Performer

BDP100





## TownGuide Performer – Ontworpen uitgaande van wat u nodig hebt

De TownGuide Performer-familie bestaat uit zes herkenbare, maar moderne vormen: Flat Cone, Bowl, Classic Cone, Classic T, T en Tzero. Elke armatuur heeft de optie voor een heldere (PCC), een doorschijnende (PCTR) of een matte (PCF) bowl (behalve Tzero, waarvoor alleen een heldere bowl verkrijgbaar is). Door het uitgebreide scala aan lumenopbrengsten, neutraal witte of warmwitte LED-lichtbronnen en specifieke optieken voor lagere montagehoogten is het eenvoudig om de versie te kiezen die het beste past bij de specifieke vereisten voor uw project. En dit wordt allemaal gecombineerd met een lange levensverwachting van 100.000 bedrijfsuren. Daarnaast heeft de TownGuide Performer een diversiteit van regelmogelijkheden waardoor deze armatuur een integraal deel van uw slimme energiebesparingsprogramma's kan

worden: van de op zichzelf staande LumiStep, DynaDimmer, LineSwitch en gecodeerde netspanningsgroepregeling tot aan een naadloze verbinding op afstand met de Interact-software voor verlichtingsbeheer. De installatie is eenvoudig. Dankzij de bajonetconnector met geïntegreerde wartel in het mastopzetstuk is het niet nodig om de armatuur te openen voor installatie. De Signify Service tag app biedt directe toegang tot alle relevante gegevens, zodat het onderhoud ook eenvoudig is. heeft er alles aan gedaan om de TCO van de armatuur zo aantrekkelijk mogelijk te maken. Aangezien TownGuide Performer een specifieke LED-armatuur is, die compatibel is met verschillende regelsystemen, leidt dit ook tot enorme besparingen op energie- en onderhoudskosten in vergelijking met conventionele verlichting.

## Voordelen

- Aanzienlijke beperking van energieverbruik en kooldioxide-uitstoot in vergelijking met HPL kwiklampen, SON-T-lampen en PL-L compacte fluorescentielampen
- verdere energiebesparing is haalbaar bij gebruik van CLO- of dimmogelijkheden (kan oplopen tot 80% in vergelijking met HPL kwiklampen)
- LED-lichtbronnen in combinatie met een brede keuze aan optieken verzekeren dat voor uw toepassing de optimale configuratie verkregen kan worden. De state-of-the-art LED's vergroten het visuele comfort voor motorrijders, fietsers en voetgangers
- Aanzienlijke beperking van het energieverbruik en de koolstofvoetafdruk in vergelijking met HPL kwiklampen, SON-T-lampen en PL-L compacte fluorescentielampen
- Verdere energiebesparing is haalbaar bij gebruik van CLO- en/of dimmogelijkheden (kan oplopen tot 80% in vergelijking met HPL kwiklampen)
- Voorzien van Servicetag, een uniek systeem op basis van QR-codes waarmee elke afzonderlijke armatuur kan worden geïdentificeerd en dat informatie biedt over onderhoud, installatie en reserveonderdelen

## Applications

- Woonwijken: woonstraten, fietspaden en trottoirs, rotondes, pleinen, parken en speelplaatsen, parkeerterreinen
- Stadscentra: zijstraten, pleinen, parken en speelplaatsen, fietspaden en trottoirs, parkeerterreinen, rotondes, winkel- en voetgangersgebieden
- Terrain- en transportverlichting: industrieterreinen, parkeerterreinen, benzinstations, luchthavens, havens, ruimten voor openbaar transport

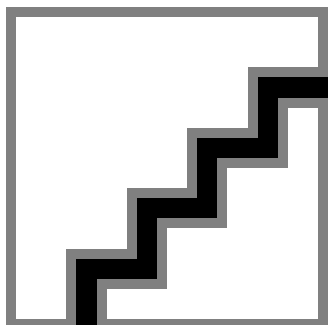
## Kenmerken

- Speciale LED-armatuur, geoptimaliseerd voor minimale eigendomskosten
- Grote keuze aan lumenpakketten, uiteenlopend van 1200 tot 12.000 lumen in speciale lumenpakketten.
- Keuze uit lichtkleuren 3000 K (warmwit) en 4000 K (neutraalwit)
- Lange levensduurverwachting van 100.000 uur bij een L-waarde tussen L82 en L98 (afhankelijk van gekozen configuratie)
- Vandalismebestendig IK10, beschermingsklasse IP 66
- Maatwerk-printplaattechnologie
- Standaard 3-jarig garantieprogramma
- als extra service bieden we verlengde garanties of levenscyclus-service
- Keuze tussen drie afwerkingen voor de schaal: helder voor de hoogste prestaties, mat voor een zachte sfeer en doorschijnend voor een hoger visueel comfort

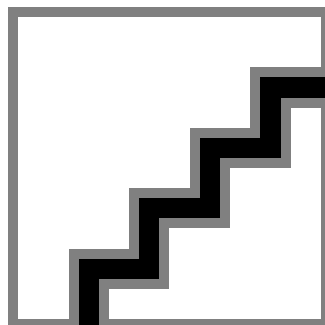
- Standaard 5-jarig garantieprogramma
- Wordt geleverd compleet met ServiceTag-etiketten voor installatie- en onderhoudsgemak. Registreer eenvoudig de armatuur, scan de QR-code en krijg

onmiddellijk toegang tot alle relevante gegevens via de app. Bestel gemakkelijk reserveonderdelen via de ServiceTag.

## Versions



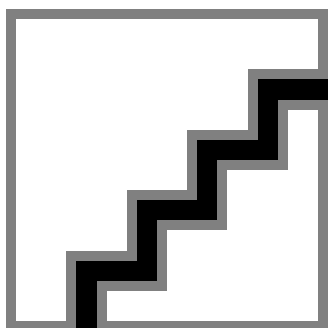
TownGuide



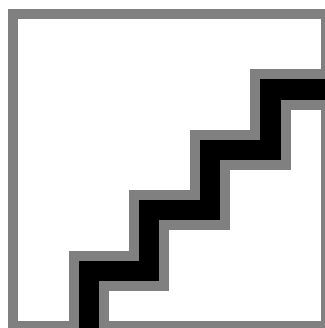
TownGuide

OPPR BDP100i 0003

OPPR BDP100i 0015

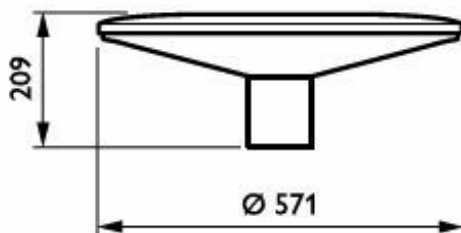
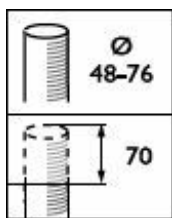


TownGuide

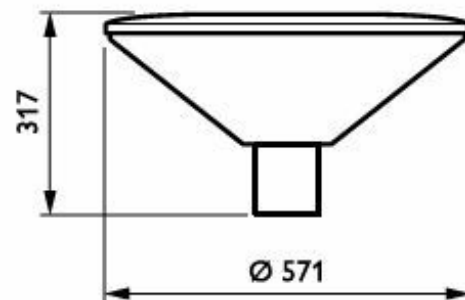
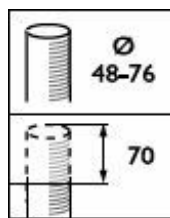


TownGuide

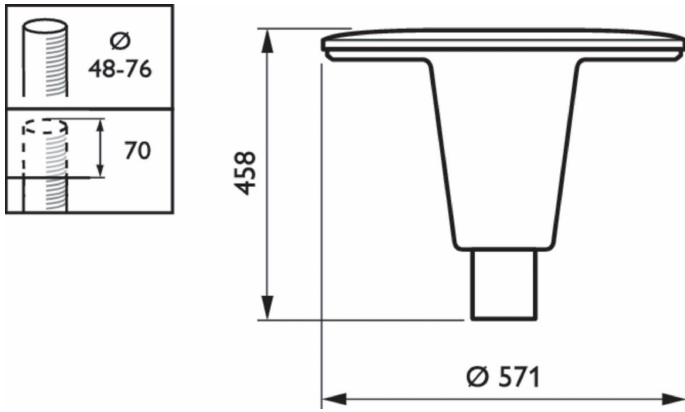
## Maatschets



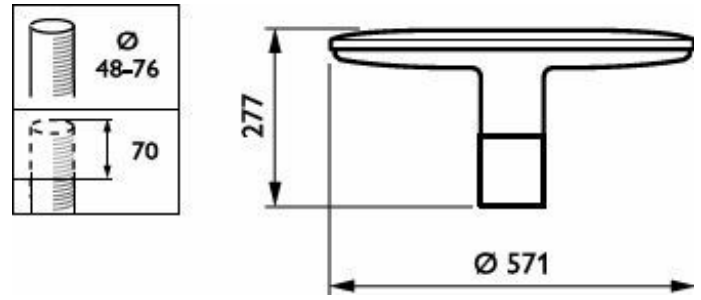
BDP100 LED50/830 DW PCF SI CLO 62P



BDP102 LED50/830 DW PCF SI CLO 62P



BDP103 LED35/830 DW PCF SI CLO 62P



BDP104 LED50/830 DW PCF SI CLO 62P

**Productgegevens**

OPDP\_BDP100i\_0011-  
Detail photo



OPDP\_BDP100i\_0001-  
Detail photo

OPDP\_BDP100i\_0003-  
Detail photo



OPDP\_BDP100i\_0007-  
Detail photo



OPDP\_BDP100i\_0009-  
Detail photo

TownGuide\_Performe-  
BDP100\_105-DPP.TIF



## Algemene informatie

Lichtbron vervangbaar	Ja
Aantal VSA's	1 unit
Driver/VSA inbegrepen	Ja
Servicetag	Ja

## Gegevens lichttechniek

Gecorreleerde kleurtemperatuur (nom.)	3000 K
Kleurweergave-index (CRI)	80
Kleur lichtbron	830 warmwit
Bundelspreiding armatuur	50° x 70°
Type optiek buiten	Lichtverdeling breed

## Dimbaarheid en regelsystemen

Dimbaar	Nee
Maximaal dimniveau	Niet van toepassing

## Eigenschappen behuizing en afmetingen

Kleur behuizing	Zilver
Beschermingsklasse	IP 66 [Bescherming tegen binnendringen van stof, straalwaterdicht]
IK-classificatie	IK10 [20 J, vandalismebestendig]
Standaard kantelhoek opzetmontage	0°
Standaard kantelhoek opschuifmontage	-
Type lichtkap	Polycarbonaat schaal/lichtkap, mat

## Keurmerken en classificaties

Gloeidraadtest	Temperatuur 650 °C, duur 5 s
Brandbaarheidsmarkering	-
CE-markering	Ja

## Prestaties gedurende tijd (conform IEC)

Uitvalpercentage driver na 5.000 uur	0,5 %
--------------------------------------	-------

## Algemene informatie

Order Code	Full Product Name	Type lichtbron
8718291910862	BDP104 LED50/830 DW PCF SI CLO 62P	LED50
8718291910770	BDP103 LED35/830 DW PCF SI CLO 62P	LED35
8718291910817	BDP103 LED120/830 DW PCF SI CLO 62P	LED120
8718291910510	BDP100 LED20/830 DW PCF SI CLO 62P	LED20
8718291910756	BDP103 LED20/830 DW PCF SI CLO 62P	LED20
8718291910787	BDP103 LED50/830 DW PCF SI CLO 62P	LED50
8718291910541	BDP100 LED50/830 DW PCF SI CLO 62P	LED50
8718291910565	BDP100 LED100/830 DW PCF SI CLO 62P	LED100
8718291910671	BDP102 LED20/830 DW PCF SI CLO 62P	LED20
8718291910688	BDP102 LED30/830 DW PCF SI CLO 62P	LED30
8718291910695	BDP102 LED35/830 DW PCF SI CLO 62P	LED35
8718291910701	BDP102 LED50/830 DW PCF SI CLO 62P	LED50
8718291910718	BDP102 LED70/830 DW PCF SI CLO 62P	LED70

## Gegevens lichttechniek

Order Code	Full Product Name	Lichtvervuiling naar boven (ULR)	Lichtstroom	Aantal lichtbronnen
8718291910862	BDP104 LED50/830 DW PCF SI CLO 62P	3	2.208 lm	6
8718291910770	BDP103 LED35/830 DW PCF SI CLO 62P	4	1.716 lm	4
8718291910817	BDP103 LED120/830 DW PCF SI CLO 62P	4	4.800 lm	8
8718291910510	BDP100 LED20/830 DW PCF SI CLO 62P	3	1.160 lm	4
8718291910756	BDP103 LED20/830 DW PCF SI CLO 62P	4	1.060 lm	4
8718291910787	BDP103 LED50/830 DW PCF SI CLO 62P	4	2.346 lm	6
8718291910541	BDP100 LED50/830 DW PCF SI CLO 62P	3	2.576 lm	6
8718291910565	BDP100 LED100/830 DW PCF SI CLO 62P	3	4.240 lm	6
8718291910671	BDP102 LED20/830 DW PCF SI CLO 62P	10	1.200 lm	4
8718291910688	BDP102 LED30/830 DW PCF SI CLO 62P	10	1.740 lm	4
8718291910695	BDP102 LED35/830 DW PCF SI CLO 62P	10	1.947 lm	4
8718291910701	BDP102 LED50/830 DW PCF SI CLO 62P	10	2.714 lm	6
8718291910718	BDP102 LED70/830 DW PCF SI CLO 62P	10	3.584 lm	8

## Bedrijfs- en elektrische gegevens

Order Code	Full Product Name	Energieverbruik	Surge Protection (Common/Differential)
8718291910862	BDP104 LED50/830 DW PCF SI CLO 62P	40 W	Beschermingsniveau tegen schakelpieken tot 6 kV met differentiaal-modus en 6 kV met normale modus
8718291910770	BDP103 LED35/830 DW PCF SI CLO 62P	27 W	Beschermingsniveau tegen schakelpieken tot 6 kV met differentiaal-modus en 6 kV met normale modus
8718291910817	BDP103 LED120/830 DW PCF SI CLO 62P	92 W	Beschermingsniveau tegen schakelpieken tot 6 kV met differentiaal-modus en 6 kV met normale modus

Order Code	Full Product Name	Energie- verbruik	Surge Protection (Common/Differential)
8718291910510	BDP100 LED20/830 DW PCF SI CLO 62P	15,8 W	Beschermingsniveau tegen schakelpieken tot 4 kV met differentiaal-modus en 4 kV met normale modus
8718291910756	BDP103 LED20/830 DW PCF SI CLO 62P	15,8 W	Beschermingsniveau tegen schakelpieken tot 6 kV met differentiaal-modus en 6 kV met normale modus
8718291910787	BDP103 LED50/830 DW PCF SI CLO 62P	40 W	Beschermingsniveau tegen schakelpieken tot 6 kV met differentiaal-modus en 6 kV met normale modus
8718291910541	BDP100 LED50/830 DW PCF SI CLO 62P	40 W	Beschermingsniveau tegen schakelpieken tot 6 kV met differentiaal-modus en 6 kV met normale modus
8718291910565	BDP100 LED100/830 DW PCF SI CLO 62P	74 W	Beschermingsniveau tegen schakelpieken tot 6 kV met differentiaal-modus en 6 kV met normale modus
8718291910671	BDP102 LED20/830 DW PCF SI CLO 62P	15,8 W	Beschermingsniveau tegen schakelpieken tot 6 kV met differentiaal-modus en 6 kV met normale modus
8718291910688	BDP102 LED30/830 DW PCF SI CLO 62P	23,5 W	Beschermingsniveau tegen schakelpieken tot 6 kV met differentiaal-modus en 6 kV met normale modus
8718291910695	BDP102 LED35/830 DW PCF SI CLO 62P	27 W	Beschermingsniveau tegen schakelpieken tot 6 kV met differentiaal-modus en 6 kV met normale modus
8718291910701	BDP102 LED50/830 DW PCF SI CLO 62P	40 W	Beschermingsniveau tegen schakelpieken tot 6 kV met differentiaal-modus en 6 kV met normale modus
8718291910718	BDP102 LED70/830 DW PCF SI CLO 62P	54 W	Beschermingsniveau tegen schakelpieken tot 6 kV met differentiaal-modus en 6 kV met normale modus

## Productgegevens

Order Code	Full Product Name	Code productfamilie
8718291910862	BDP104 LED50/830 DW PCF SI CLO 62P	BDP104
8718291910770	BDP103 LED35/830 DW PCF SI CLO 62P	BDP103
8718291910817	BDP103 LED120/830 DW PCF SI CLO 62P	BDP103
8718291910510	BDP100 LED20/830 DW PCF SI CLO 62P	BDP100
8718291910756	BDP103 LED20/830 DW PCF SI CLO 62P	BDP103
8718291910787	BDP103 LED50/830 DW PCF SI CLO 62P	BDP103
8718291910541	BDP100 LED50/830 DW PCF SI CLO 62P	BDP100
8718291910565	BDP100 LED100/830 DW PCF SI CLO 62P	BDP100
8718291910671	BDP102 LED20/830 DW PCF SI CLO 62P	BDP102
8718291910688	BDP102 LED30/830 DW PCF SI CLO 62P	BDP102
8718291910695	BDP102 LED35/830 DW PCF SI CLO 62P	BDP102
8718291910701	BDP102 LED50/830 DW PCF SI CLO 62P	BDP102
8718291910718	BDP102 LED70/830 DW PCF SI CLO 62P	BDP102