



TownGuide Performance

BDP100





TownGuide Performer – conceptions flexibles et actuelles, adaptées aux besoins de chaque application

La gamme TownGuide Performer est composée de six formes modernes caractéristiques : Cône plat, Vasque, Cône classique, Modèle classique, Modèle T et T zero. Pour chacun des modèles (à l'exception de T zero, disponible uniquement avec une vasque transparente), vous pouvez choisir entre une vasque transparente (PCC), translucide (PCTR) ou dépolie (PCF). Avec une vaste gamme de flux lumineux, la possibilité de choisir entre une LED blanc neutre ou blanc chaud comme source lumineuse et une gamme d'optiques dédiées pour des hauteurs d'installation inférieures, vous trouverez facilement la version la mieux adaptée aux besoins spécifiques de votre projet. Tout cela pour une longue durée de vie de 100 000

heures de fonctionnement. En outre, la gamme TownGuide Performer offre différentes options de systèmes de commande qui s'intégreront parfaitement à vos programmes de réduction de la consommation énergétique : systèmes LumiStep et DynaDimmer autonomes, contrôle de la gradation et contrôle de groupe LineSwitch via Coded Mains (Réseau Codé), connectivité à distance intégrée avec le logiciel de gestion de l'éclairage Interact. L'installation est facile. Grâce au connecteur rapide à baïonnette avec presse-étoupe intégré situé sur l'embout, il n'est pas nécessaire d'ouvrir le luminaire pour effectuer l'installation. L'application Signify Service Tag offre un accès direct à toutes les données pertinentes pour garantir un entretien facile. Nous avons tout mis en œuvre pour rendre le coût total de possession (TCO) du luminaire aussi attractif que possible. Les produits TownGuide Performer étant des luminaires LED spécifiques et compatibles avec de nombreux systèmes de commande, ils permettent de réaliser des économies significatives sur les coûts d'énergie et de maintenance par rapport à un éclairage conventionnel.

Avantages

- Choix de sources lumineuses LED, de températures de couleur (2 700 K, 3 000 K, 4 000 K) et d'optiques
- Forte réduction de la consommation d'énergies et de l'empreinte carbone par rapport aux lampes conventionnelles telles que les lampes HPL à vapeur de mercure, les lampes SON-T et les lampes fluorescentes compactes PL-L (jusqu'à 80 % avec les options CLO et/ou gradation)
- Coût total de la lumière minimum
- Longue durée de vie : 100 000 heures de L80 à L98 (en fonction de la configuration et de la température de couleur)
- Installation facile : pas besoin d'ouvrir le luminaire avec connecteur rapide à baïonnette et presse-étoupe

Applications

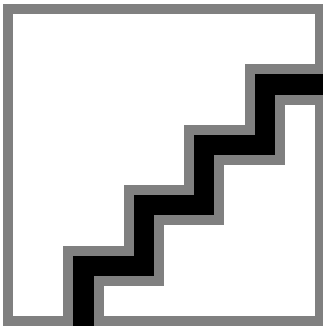
- Zones résidentielles : rues, pistes cyclables et voies piétonnes, ronds-points, places, parcs et aires de jeux, parkings
- Centres-villes : rues, places, parcs et aires de jeux, pistes cyclables et voies piétonnes, parkings extérieurs, ronds-points, zones commerçantes et piétonnes

- Grands espaces et transports : zones industrielles, parkings, stations-service, aéroports, ports, transport public
- Infrastructures sportives : parkings extérieurs, voies d'accès

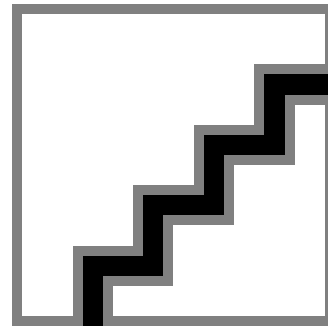
Fonctions

- Six modèles qui se fondent dans leur environnement tout en le mettant en valeur
- Nouvelles installations ou remplacements individuels.
- Flux lumineux dédiés (1 200 à 12 000 lm)
- Trois finitions de vasque : transparente (performances plus élevées), dépolie (ambiance chaleureuse), translucide (meilleur confort visuel)
- Garantie standard de cinq ans, extension de garanties ou services du cycle de vie disponibles
- Service tag pour une installation et une maintenance faciles.

Versions



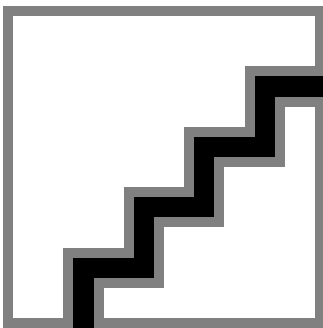
TownGuide



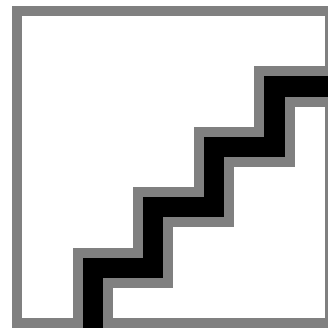
TownGuide

OPPR BDP100i 0003

OPPR BDP100i 0015

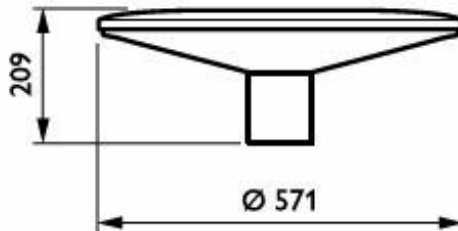
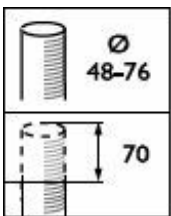


TownGuide

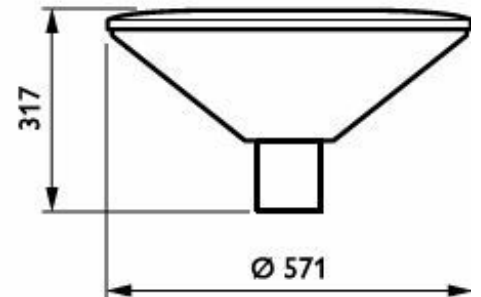
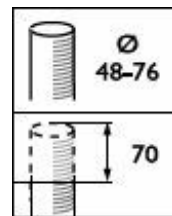


TownGuide

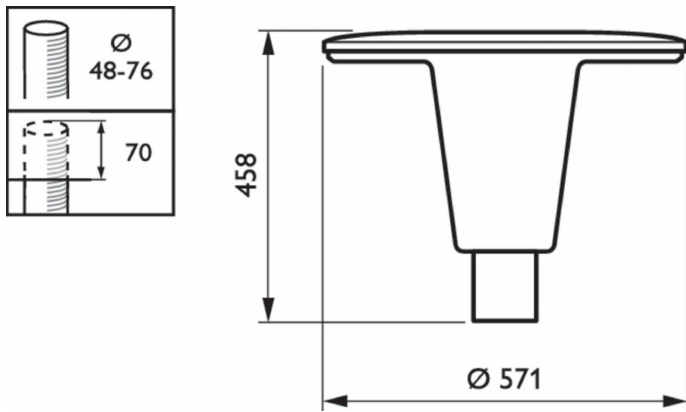
Schéma dimensionnel



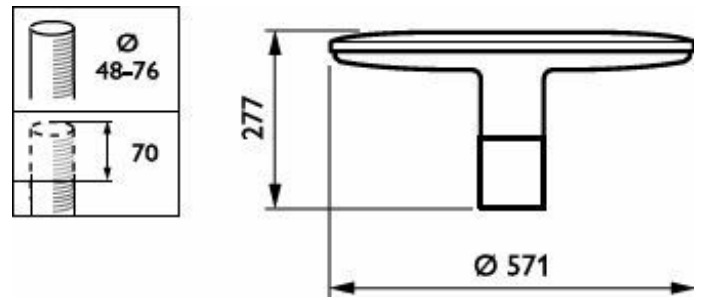
BDP100 LED50/830 DW PCF SI CLO 62P



BDP102 LED35/830 DW PCF SI CLO 62P



BDP103 LED35/830 DW PCF SI CLO 62P



BDP104 LED50/830 DW PCF SI CLO 62P

Détails sur le produit

OPDP_BDP100i_0011-
Detail photo



OPDP_BDP100i_0001-
Detail photo

OPDP_BDP100i_0003-
Detail photo



OPDP_BDP100i_0007-
Detail photo



OPDP_BDP100i_0009-
Detail photo



TownGuide_Performe-
BDP100_105-DPP.TIF

Informations générales

Source lumineuse remplaçable	Oui
Nombre d'appareillages	1 unité
Driver inclus	Oui
Service Tag	Oui

Données techniques de l'éclairage

Température de couleur corrélée (nom.)	3000 K
Indice de rendu de couleur (IRC)	80
Température de couleur	830 blanc chaud
Diffusion du faisceau de lumière du luminaire	50° x 70°
Type d'optique d'extérieur	Distribution extensive

Commandes et gradation

Variation de l'intensité lumineuse	Non
Niveau de gradation maximal	Non applicable

Mécanique et boîtier

Couleur du corps	Argent
Indice de protection	IP66 [Protection contre la pénétration de poussière, protection contre les jets d'eau]
Protection contre les chocs mécaniques	IK10 [20 J résistance au vandalisme]
Angle d'inclinaison standard pour montage en top de mât	0°
Fixation latérale pour un angle d'inclinaison standard	-
Type de cache optique/de lentille	Vasque/cache en polycarbonate dépoli

Approbation et application

Essai au fil incandescent	Température 650 °C, durée 5 s
Inflammabilité	-
Marquage CE	Oui

Durées de vie (conformes IES)

Mortalité du driver à 5 000h	0,5 %
------------------------------	-------

Informations générales

Order Code	Full Product Name	Code famille lampe
8718291910862	BDP104 LED50/830 DW PCF SI CLO 62P	LED50
8718291910770	BDP103 LED35/830 DW PCF SI CLO 62P	LED35
8718291910817	BDP103 LED120/830 DW PCF SI CLO 62P	LED120
8718291910510	BDP100 LED20/830 DW PCF SI CLO 62P	LED20
8718291910756	BDP103 LED20/830 DW PCF SI CLO 62P	LED20
8718291910787	BDP103 LED50/830 DW PCF SI CLO 62P	LED50
8718291910541	BDP100 LED50/830 DW PCF SI CLO 62P	LED50
8718291910565	BDP100 LED100/830 DW PCF SI CLO 62P	LED100
8718291910671	BDP102 LED20/830 DW PCF SI CLO 62P	LED20
8718291910688	BDP102 LED30/830 DW PCF SI CLO 62P	LED30
8718291910695	BDP102 LED35/830 DW PCF SI CLO 62P	LED35
8718291910701	BDP102 LED50/830 DW PCF SI CLO 62P	LED50
8718291910718	BDP102 LED70/830 DW PCF SI CLO 62P	LED70

Données techniques de l'éclairage

Order Code	Full Product Name	Rendement du flux lumineux vers le haut	Flux lumineux	Nombre de sources lumineuses
8718291910862	BDP104 LED50/830 DW PCF SI CLO 62P	3	2.208 lm	6
8718291910770	BDP103 LED35/830 DW PCF SI CLO 62P	4	1.716 lm	4
8718291910817	BDP103 LED120/830 DW PCF SI CLO 62P	4	4.800 lm	8
8718291910510	BDP100 LED20/830 DW PCF SI CLO 62P	3	1.160 lm	4
8718291910756	BDP103 LED20/830 DW PCF SI CLO 62P	4	1.060 lm	4
8718291910787	BDP103 LED50/830 DW PCF SI CLO 62P	4	2.346 lm	6
8718291910541	BDP100 LED50/830 DW PCF SI CLO 62P	3	2.576 lm	6
8718291910565	BDP100 LED100/830 DW PCF SI CLO 62P	3	4.240 lm	6
8718291910671	BDP102 LED20/830 DW PCF SI CLO 62P	10	1.200 lm	4
8718291910688	BDP102 LED30/830 DW PCF SI CLO 62P	10	1.740 lm	4
8718291910695	BDP102 LED35/830 DW PCF SI CLO 62P	10	1.947 lm	4
8718291910701	BDP102 LED50/830 DW PCF SI CLO 62P	10	2.714 lm	6
8718291910718	BDP102 LED70/830 DW PCF SI CLO 62P	10	3.584 lm	8

Fonctionnement et électricité

Order Code	Full Product Name	Consommation électrique	Protection contre les surtensions (communes/différentielles)
8718291910862	BDP104 LED50/830 DW PCF SI CLO 62P	40 W	Niveau de protection contre les surtensions jusqu'à 6 kV en mode différentiel et 6 kV en mode commun

Order Code	Full Product Name	Consommation électrique	Protection contre les surtensions (communes/différentielles)
8718291910770	BDP103 LED35/830 DW PCF SI CLO 62P	27 W	Niveau de protection contre les surtensions jusqu'à 6 kV en mode différentiel et 6 kV en mode commun
8718291910817	BDP103 LED120/830 DW PCF SI CLO 62P	92 W	Niveau de protection contre les surtensions jusqu'à 6 kV en mode différentiel et 6 kV en mode commun
8718291910510	BDP100 LED20/830 DW PCF SI CLO 62P	15,8 W	Niveau de protection contre les surtensions jusqu'à 4 kV en mode différentiel et 4 kV en mode commun
8718291910756	BDP103 LED20/830 DW PCF SI CLO 62P	15,8 W	Niveau de protection contre les surtensions jusqu'à 6 kV en mode différentiel et 6 kV en mode commun
8718291910787	BDP103 LED50/830 DW PCF SI CLO 62P	40 W	Niveau de protection contre les surtensions jusqu'à 6 kV en mode différentiel et 6 kV en mode commun
8718291910541	BDP100 LED50/830 DW PCF SI CLO 62P	40 W	Niveau de protection contre les surtensions jusqu'à 6 kV en mode différentiel et 6 kV en mode commun
8718291910565	BDP100 LED100/830 DW PCF SI CLO 62P	74 W	Niveau de protection contre les surtensions jusqu'à 6 kV en mode différentiel et 6 kV en mode commun
8718291910671	BDP102 LED20/830 DW PCF SI CLO 62P	15,8 W	Niveau de protection contre les surtensions jusqu'à 6 kV en mode différentiel et 6 kV en mode commun
8718291910688	BDP102 LED30/830 DW PCF SI CLO 62P	23,5 W	Niveau de protection contre les surtensions jusqu'à 6 kV en mode différentiel et 6 kV en mode commun
8718291910695	BDP102 LED35/830 DW PCF SI CLO 62P	27 W	Niveau de protection contre les surtensions jusqu'à 6 kV en mode différentiel et 6 kV en mode commun
8718291910701	BDP102 LED50/830 DW PCF SI CLO 62P	40 W	Niveau de protection contre les surtensions jusqu'à 6 kV en mode différentiel et 6 kV en mode commun
8718291910718	BDP102 LED70/830 DW PCF SI CLO 62P	54 W	Niveau de protection contre les surtensions jusqu'à 6 kV en mode différentiel et 6 kV en mode commun

Données du produit

Order Code	Full Product Name	Code famille de produits
8718291910862	BDP104 LED50/830 DW PCF SI CLO 62P	BDP104
8718291910770	BDP103 LED35/830 DW PCF SI CLO 62P	BDP103
8718291910817	BDP103 LED120/830 DW PCF SI CLO 62P	BDP103
8718291910510	BDP100 LED20/830 DW PCF SI CLO 62P	BDP100
8718291910756	BDP103 LED20/830 DW PCF SI CLO 62P	BDP103
8718291910787	BDP103 LED50/830 DW PCF SI CLO 62P	BDP103
8718291910541	BDP100 LED50/830 DW PCF SI CLO 62P	BDP100
8718291910565	BDP100 LED100/830 DW PCF SI CLO 62P	BDP100
8718291910671	BDP102 LED20/830 DW PCF SI CLO 62P	BDP102
8718291910688	BDP102 LED30/830 DW PCF SI CLO 62P	BDP102
8718291910695	BDP102 LED35/830 DW PCF SI CLO 62P	BDP102
8718291910701	BDP102 LED50/830 DW PCF SI CLO 62P	BDP102
8718291910718	BDP102 LED70/830 DW PCF SI CLO 62P	BDP102