



## TownGuide Performer

BDP100





## TownGuide Performer: diseños flexibles y modernos para cada necesidad de aplicación

La familia TownGuide Performer consta de seis formas reconocibles pero modernas: Flat Cone, Bowl, Classic Cone, Classic T, T y Tzero. Cada luminario tiene la opción de cuenco transparente (PCC), translúcido (PCTR) o esmerilado (PCF) (excepto Tzero, que solo está disponible con cuenco transparente). Con una amplia gama de paquetes de lúmenes, fuentes de luces LED de color blanco neutro o blanco cálido y una gama de ópticas dedicadas para alturas de montaje más bajas, es fácil seleccionar la versión que mejor se adapte a los requisitos específicos de su proyecto. Todo ello combinado con una larga duración de 100,000 horas de funcionamiento. Además, TownGuide Performer tiene una variedad de opciones de sistema de control que pueden hacer de este luminario una parte integral de los programas inteligentes de reducción de

energía. Esto incluye el control de atenuación independiente LumiStep, DynaDimmer y LineSwitch, y control de grupo Coded Mains, hasta una conectividad remota perfecta con el software de administración de iluminación Interact. La instalación es fácil. Gracias al conector de silbato de bayoneta con glándula integrada ubicada en la espiga, no hay necesidad de abrir el luminario para su instalación. La aplicación Signify Service tag ofrece acceso directo a todos los datos pertinentes, lo que garantiza que el mantenimiento también sea fácil. Hemos hecho todo lo posible para que el Costo Total de Propiedad (TCO) de la luminaria sea lo más atractivo posible. Y como TownGuide Performer es un luminario LED dedicado, compatible con una variedad de sistemas de control, hay ahorros significativos en costos de energía y mantenimiento en comparación con la iluminación convencional.

## Beneficios

- Variedad de fuentes de iluminación LED, colores de luz (2700 K, 3000 K, 4000 K) y ópticas
- Ahorro significativo de energía y carbono en comparación con las luces fluorescentes compactas HPL, SON-T y PL-L (hasta un 80 % con las opciones CLO o de regulación de intensidad)
- Costo total de propiedad mínimo
- Larga duración: 100,000 horas desde L80 hasta L98 (dependiendo de la configuración y el color de la luz)
- Fácil instalación: no es necesario abrir el luminario con el conector de silbato de bayoneta

## Applications

- Áreas residenciales: calles residenciales, ciclovías, veredas, rotondas, plazas, parques, áreas de juegos, estacionamientos
- Centros urbanos: calles aledañas, plazas, parques, áreas de juegos, ciclovías, veredas, estacionamientos, rotondas, áreas peatonales y de centros comerciales

- Área y transporte: áreas industriales, estacionamientos, estaciones de servicio, aeropuertos, puertos, áreas de transporte público
- Deportes: estacionamientos, senderos de conexión

## Características

- Seis diseños que se integran y realzan su entorno
- Nuevas instalaciones o sustituciones individuales
- Paquetes de lúmenes dedicados (1200 a 12,000 lm)
- 3 acabados de los cristales: transparente (mayor rendimiento), esmerilado (atmósfera suave), translúcido (mayor comodidad visual)
- Garantía estándar de 5 años, garantías ampliadas o servicios de ciclo de vida disponibles
- Etiqueta de servicio para facilitar la instalación y el mantenimiento.

## Versions

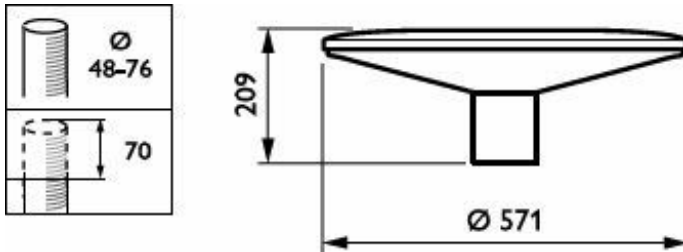
OPPR BDP100i 0001



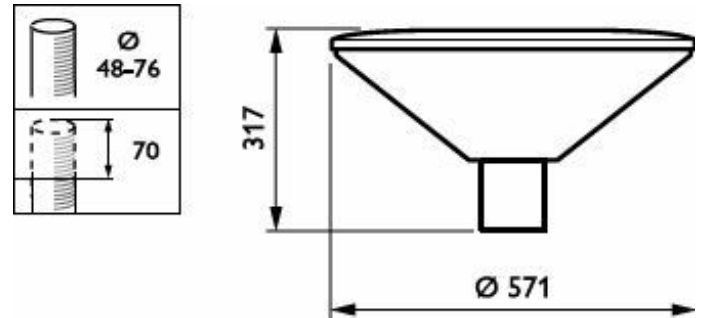
BDP102 TownGuide Performer Classic cone, clear



## Plano de dimensiones



BDP100 LED40/830 II DM PCC SI CLO-LS-6 6



BDP102 LED60/740 II DW PCC SI LS-6 62P

## Detalles del producto

OPDP\_BDP100i\_0011-  
Detail photo



OPDP\_BDP100i\_0001-  
Detail photo



OPDP\_BDP100i\_0003-  
Detail photo



OPDP\_BDP100i\_0007-  
Detail photo





OPDP\_BDP100i\_0009-  
Detail photo



TownGuide\_Performe-  
BDP100\_105-DPP.TIF

### Información general

|                                 |          |
|---------------------------------|----------|
| Fuente de luz reemplazable      | Sí       |
| Cantidad de unidades de equipos | 1 unidad |
| Controlador incluido            | Sí       |
| Etiqueta de Servicio            | Sí       |

### Información técnica sobre la luz

|   |   |
|---|---|
| Relación de rendimiento luminoso ascendente | 3 |
| Cantidad de fuentes de luz                  | 4 |

### Operación y aspectos eléctricos

|  |  |
|--|--|
| Protección contra sobretensión (común/diferencial) | Nivel de protección contra sobretensión hasta 6 kV en modo diferencial y 6 kV en modo normal |
|--|--|

### Controles y atenuación

|                            |     |
|----------------------------|-----|
| Regulable                  | Sí  |
| Nivel de regulación máximo | 50% |

### Mecánica y carcasa

|  |  |
|--|--|
| Color de la carcasa                                | Plateado   |
| Código de protección de ingreso                    | IP66 [Protección contra el ingreso de polvo, a prueba de chorro de agua] |
| Código de protección de impacto mec.               | IK10 [20 J resistente a vandalismo]                                      |
| Ángulo de inclinación estándar post-top            | 0°   |
| Ángulo de inclinación estándar con entrada lateral | -  |
| Tipo de cubierta óptica                            | Recipiente/cubierta de policarbonato transparente                        |

## Aprobación y aplicación

|                                |  |
|--------------------------------|--|
| Prueba de resplandor del cable | Temperatura de 650 °C, duración de 5 s |
| Marca de inflamabilidad        | -                                      |
| Marca CE                       | Sí                                     |

## Rendimiento a lo largo del tiempo (cumple con normas IEC)

Tasa de falla del controlador a 5000 h 0.5 %

## Información general

| Order Code   | Full Product Name                        | Código de la línea de lámparas |
|--------------|--|--------------------------------|
| 910500991010 | BDP100 LED40/830 II DM PCC SI CLO-LS-6 6 | LED40                          |
| 910500991082 | BDP102 LED60/740 II DW PCC SI LS-6 62P   | LED60                          |

## Información técnica sobre la luz

| Order Code   | Full Product Name                        | Flujo luminoso | Temperatura de color correlacionada (nominal) | Índice de producción de color (IRC) | Color de la fuente de luz | Ampliación del haz de luz de la luminaria | Tipo óptico para exterior |
|--------------|--|----------------|---|-------------------------------------|---------------------------|---|---------------------------|
| 910500991010 | BDP100 LED40/830 II DM PCC SI CLO-LS-6 6 | 2,888 lm       | 3000 K  | 80                                  | 830 blanco cálido         | 53° x 71°                                 | Distribución media        |
| 910500991082 | BDP102 LED60/740 II DW PCC SI LS-6 62P   | 4,680 lm       | 4000 K  | 70                                  | 740 blanco neutro         | 50° x 70°                                 | Distribución ancha        |

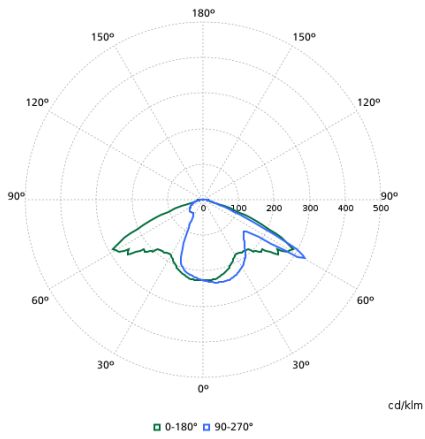
## Operación y aspectos eléctricos

| Order Code   | Full Product Name                        | Consumo de energía |
|--------------|--|--------------------|
| 910500991010 | BDP100 LED40/830 II DM PCC SI CLO-LS-6 6 | 32.5 W             |
| 910500991082 | BDP102 LED60/740 II DW PCC SI LS-6 62P   | 39 W               |

## Información del producto

| Order Code   | Full Product Name                        | Código de la línea de productos |
|--------------|--|---------------------------------|
| 910500991010 | BDP100 LED40/830 II DM PCC SI CLO-LS-6 6 | BDP100                          |
| 910500991082 | BDP102 LED60/740 II DW PCC SI LS-6 62P   | BDP102                          |

## Diagramas polares de distribución luminosa



BDP100I - 910500991082