



# Een robuuste, maar eenvoudige oplossing voor sporthallen

## SportControl

SportControl is een volledige familie van LED-lampen en is ontworpen voor de verlichting van sporthallen. Deze lampen zijn geschikt voor opbouw of pendelmontage en zijn verkrijgbaar in drie verschillende maten en verschillende lichtopbrengsten. Daarnaast heeft SportControl meerdere optische combinaties om het geoptimaliseerde verlichtingsontwerp volledig aan te passen aan de toepassingseisen. Deze armaturen zijn altijd uitgerust met een DALI-driver, zodat de armaturen kunnen worden verbonden met een lichtbedieningssysteem, zodat er nog meer energiebesparingen mogelijk zijn. De productfamilie Sportcontrol is balbestendig en goedgekeurd volgens de relevante standaard. Deze lampen zijn daarom een goede keuze voor sporthallen.

### Voordelen

- De productfamilie SportControl biedt diverse lichtstromen en optische mogelijkheden om verlichtingsschema's te optimaliseren voor sporthallen.
- Speciale optische combinaties om de efficiëntie van toepassingen te verhogen.
- De goed ontworpen armaturen maximaliseren de levensduur en minimaliseren de onderhoudskosten voor zowel nieuwe installaties als renovaties.
- De productfamilie Sportcontrol is balbestendig en goedgekeurd. Deze lampen zijn daarom een goede keuze voor de verlichting van sporthallen.

## Kenmerken

- Rendement tot 177 lm/W
- Meerdere lichtstromen en optische mogelijkheden
- Armaturen voorzien van DALI-drivers
- Lumenbehoud bij 100.000 uur L85
- Lumenbehoud bij 50.000 uur L95
- Certificering balbestendig
- IK08-uitvoeringen ook verkrijgbaar
- Opties voor opbouw (BCS375) en pendelmontage (BPS375)

## Toepassing

- Stadions en sport
- Sporthallen
- Sporthal

## Versions



BPS375 DA35-FR

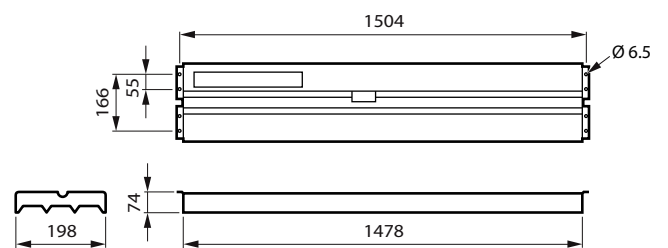
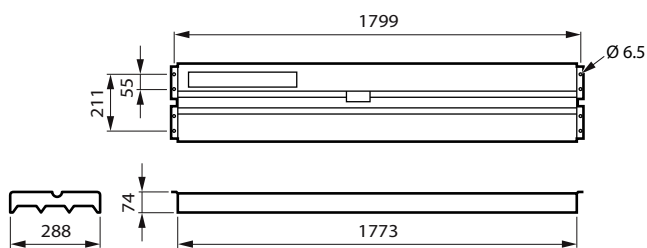


Sportcontrol BCS375 IK08

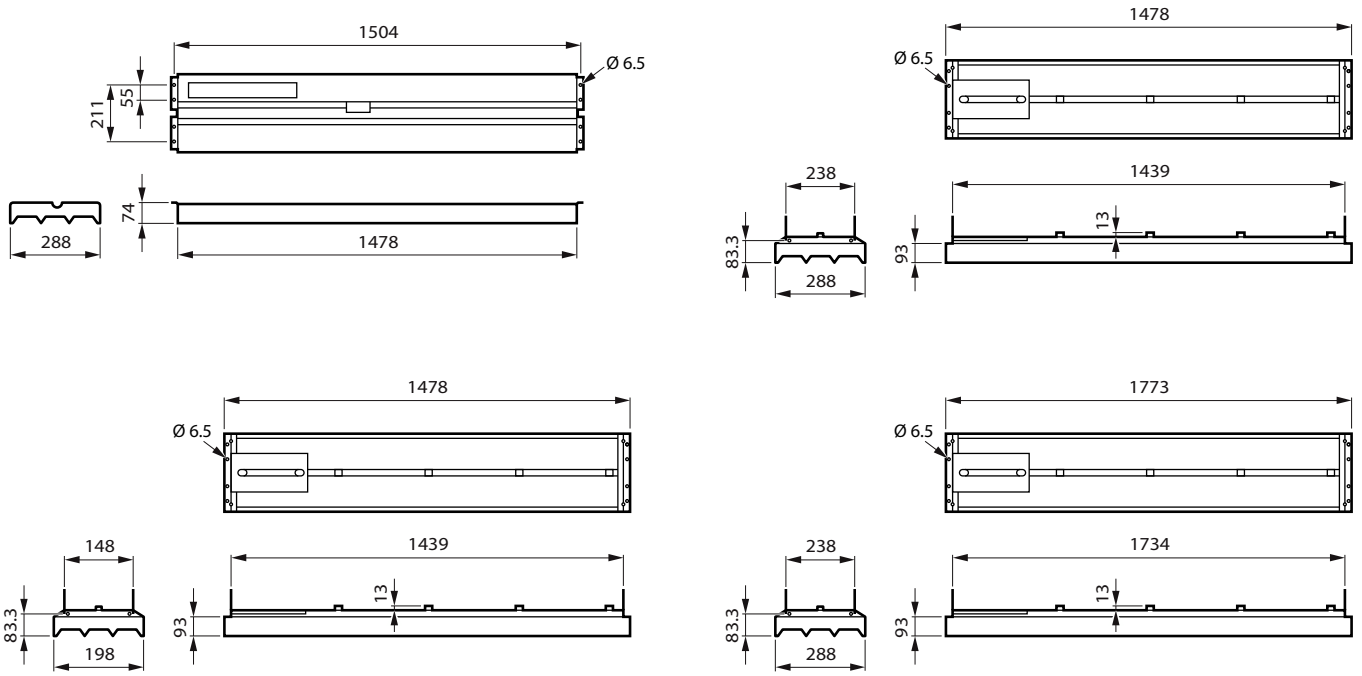


Sportcontrol BCS375

## Maatschets



Maatschets



Productgegevens

BPS375 WB-NB Optic



BPS375 DA35-FR Optic



Algemene informatie	
Driver/VSA inbegrepen	Ja
Aantal VSA's	1 unit
Servicetag	Ja
Gegevens lichttechniek	
Gecorreleerde kleurtemperatuur (nom.)	4000 K
Kleurweergave-index (CRI)	>80
Bedrijfs- en elektrische gegevens	
IEC beschermingsklasse	Veiligheidsklasse I
Ingangsspanning	220 tot 240 V
Ingangsfrequentie	50 to 60 Hz
Geschikt voor willekeurige schakeling	Nee
Dimbaarheid en regelsystemen	
Dimbaar	Ja
Eigenschappen behuizing en afmetingen	
Kleur behuizing	Wit
Beschermingsklasse	IP 20
Keurmerken en classificaties	
Bereik omgevingstemperatuur	-20 tot +35 °C
CE-markering	Ja
ENEC-markering	ENEC-markering
Brandbaarheidsmarkering	-
Gloeidraadtest	Temperatuur 650 °C, duur 30 s
Initiële prestaties (conform IEC)	
Aanvankelijke kleurwaliteit	(0.38, 0.38) SDCM <3.5
Tolerantie lichtstroom	-10% / +10%
Productgegevens	
Code productfamilie	BPS375

### Gegevens lichttechniek

Order Code	Full Product Name	Lichtrendement (gespec.) (nom.)	Lichtstroom	Optiektype
8720169618060	BPS375 165S/840 PSD W29L148 WB-NB	177 lm/W	16.500 lm	Brede bundel
8720169618077	BPS375 165S/840 PSD W29L148 DA35-FR	177 lm/W	16.500 lm	Dubbel asymmetrische optiek 35°, mat
8720169618114	BPS375 220S/840 PSD W29L148 WB-NB	173 lm/W	22.000 lm	Brede bundel
8720169618121	BPS375 220S/840 PSD W29L148 DA35-FR	173 lm/W	22.000 lm	Dubbel asymmetrische optiek 35°, mat
8720169618008	BCS375 200S/840 PSD W29L177 WB IK08	168 lm/W	20.000 lm	Brede bundel
8720169618015	BCS375 200S/840 PSD W29L177 WB-NB IK08	168 lm/W	20.000 lm	Brede bundel
8720169618053	BPS375 200S/840 PSD W29L177 WB-NB IK08	168 lm/W	20.000 lm	Brede bundel
8720169618107	BPS375 200S/840 PSD W29L177 WB IK08	168 lm/W	20.000 lm	Brede bundel
8720169618084	BPS375 110S/840 PSD W20L148 DA35-FR	174 lm/W	11.000 lm	Dubbel asymmetrische optiek 35°, mat
8720169618091	BPS375 110S/840 PSD W20L148 WB-NB	174 lm/W	11.000 lm	Brede bundel
8720169617971	BCS375 165S/840 PSD W29L148 WB-NB	177 lm/W	16.500 lm	Brede bundel
8720169617988	BCS375 110S/840 PSD W20L148 WB-NB	174 lm/W	11.000 lm	Brede bundel
8720169617995	BCS375 110S/840 PSD W20L148 DA35-FR	174 lm/W	11.000 lm	Dubbel asymmetrische optiek 35°, mat
8720169618022	BCS375 220S/840 PSD W29L148 WB-NB	173 lm/W	22.000 lm	Brede bundel
8720169618039	BCS375 220S/840 PSD W29L148 DA35-FR	173 lm/W	22.000 lm	Dubbel asymmetrische optiek 35°, mat
8720169618046	BCS375 165S/840 PSD W29L148 DA35-FR	177 lm/W	16.500 lm	Dubbel asymmetrische optiek 35°, mat

### Bedrijfs- en elektrische gegevens

Order Code	Full Product Name	Energieverbruik	Order Code	Full Product Name	Energieverbruik
8720169618060	BPS375 165S/840 PSD W29L148 WB-NB	93 W	8720169618084	BPS375 110S/840 PSD W20L148 DA35-FR	63 W
8720169618077	BPS375 165S/840 PSD W29L148 DA35-FR	93 W	8720169618091	BPS375 110S/840 PSD W20L148 WB-NB	63 W
8720169618114	BPS375 220S/840 PSD W29L148 WB-NB	127 W	8720169617971	BCS375 165S/840 PSD W29L148 WB-NB	93 W
8720169618121	BPS375 220S/840 PSD W29L148 DA35-FR	127 W	8720169617988	BCS375 110S/840 PSD W20L148 WB-NB	63 W
8720169618008	BCS375 200S/840 PSD W29L177 WB IK08	119 W	8720169617995	BCS375 110S/840 PSD W20L148 DA35-FR	63 W
8720169618015	BCS375 200S/840 PSD W29L177 WB-NB IK08	119 W	8720169618022	BCS375 220S/840 PSD W29L148 WB-NB	127 W
8720169618053	BPS375 200S/840 PSD W29L177 WB-NB IK08	119 W	8720169618039	BCS375 220S/840 PSD W29L148 DA35-FR	127 W
8720169618107	BPS375 200S/840 PSD W29L177 WB IK08	119 W	8720169618046	BCS375 165S/840 PSD W29L148 DA35-FR	93 W

### Eigenschappen behuizing en afmetingen

Order Code	Full Product Name	IK-classificatie
8720169618060	BPS375 165S/840 PSD W29L148 WB-NB	IK02
8720169618077	BPS375 165S/840 PSD W29L148 DA35-FR	IK02
8720169618114	BPS375 220S/840 PSD W29L148 WB-NB	IK02
8720169618121	BPS375 220S/840 PSD W29L148 DA35-FR	IK02
8720169618008	BCS375 200S/840 PSD W29L177 WB IK08	IK08
8720169618015	BCS375 200S/840 PSD W29L177 WB-NB IK08	IK08
8720169618053	BPS375 200S/840 PSD W29L177 WB-NB IK08	IK08
8720169618107	BPS375 200S/840 PSD W29L177 WB IK08	IK08

Order Code	Full Product Name	IK-classificatie
8720169618084	BPS375 110S/840 PSD W20L148 DA35-FR	IK02
8720169618091	BPS375 110S/840 PSD W20L148 WB-NB	IK02
8720169617971	BCS375 165S/840 PSD W29L148 WB-NB	IK02
8720169617988	BCS375 110S/840 PSD W20L148 WB-NB	IK02
8720169617995	BCS375 110S/840 PSD W20L148 DA35-FR	IK02
8720169618022	BCS375 220S/840 PSD W29L148 WB-NB	IK02
8720169618039	BCS375 220S/840 PSD W29L148 DA35-FR	IK02
8720169618046	BCS375 165S/840 PSD W29L148 DA35-FR	IK02

