



Robustní a přitom jednoduché řešení pro halové sporty

SportControl

SportControl je řada LED svítidel navržených tak, aby vyhovovala nárokům na osvětlení sportovních hal. Řada může být přisazena nebo zavěšená a je k dispozici ve 3 různých velikostech poskytujících řadu světelných výkonů. Kromě toho nabízejí svítidla SportControl několik optických kombinací, které umožňují navrhnout optimalizované osvětlení pro konkrétní požadavky. Tato svítidla jsou vždy vybavena předřadníkem DALI, který umožňuje připojení k systému řízení osvětlení, což dále zlepšuje možnosti úspory energie. Řada Sportcontrol je testována a schválena v souladu s příslušnou normou, což z ní činí preferovanou volbu pro kryté sportovní haly.

Výhody

- Řada výrobků SportControl nabízí rozmanité portfolio možností světelného toku a optického provedení pro optimální osvětlení sportovních hal.
- Speciální optické kombinace ke zvýšení účinnosti při použití.
- Dobře navržené svítidlo pomáhá maximalizovat životnost a minimalizovat náklady na údržbu jak u nově postavených, tak u modernizovaných instalací.
- Řada SportControl je testována a schvalována na odolnost proti míčům, takže je bezpečnou volbou k osvětlení sportovních hal.

Vlastnosti

- Měrný výkon až 177lm/W
- Různé úrovně světelného toku a optického provedení
- Svítidla vybavená předřadníky DALI
- Pokles světelného toku po 100 000 hodinách L85
- Pokles světelného toku po 50 000 hodinách L95
- Certifikovaná odolnost proti míčům
- K dispozici jsou také verze IK08
- Přisazená montáž (BCS375) a závěsná montáž (BPS375)

Aplikace

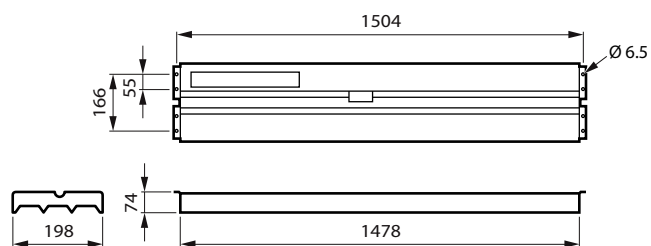
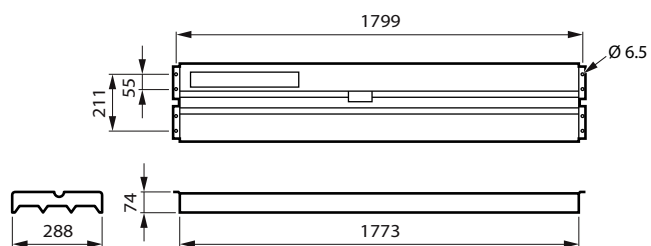
- Stadiony a sportoviště
- Vnitřní sportovní haly
- Vnitřní tělocvična

Versions

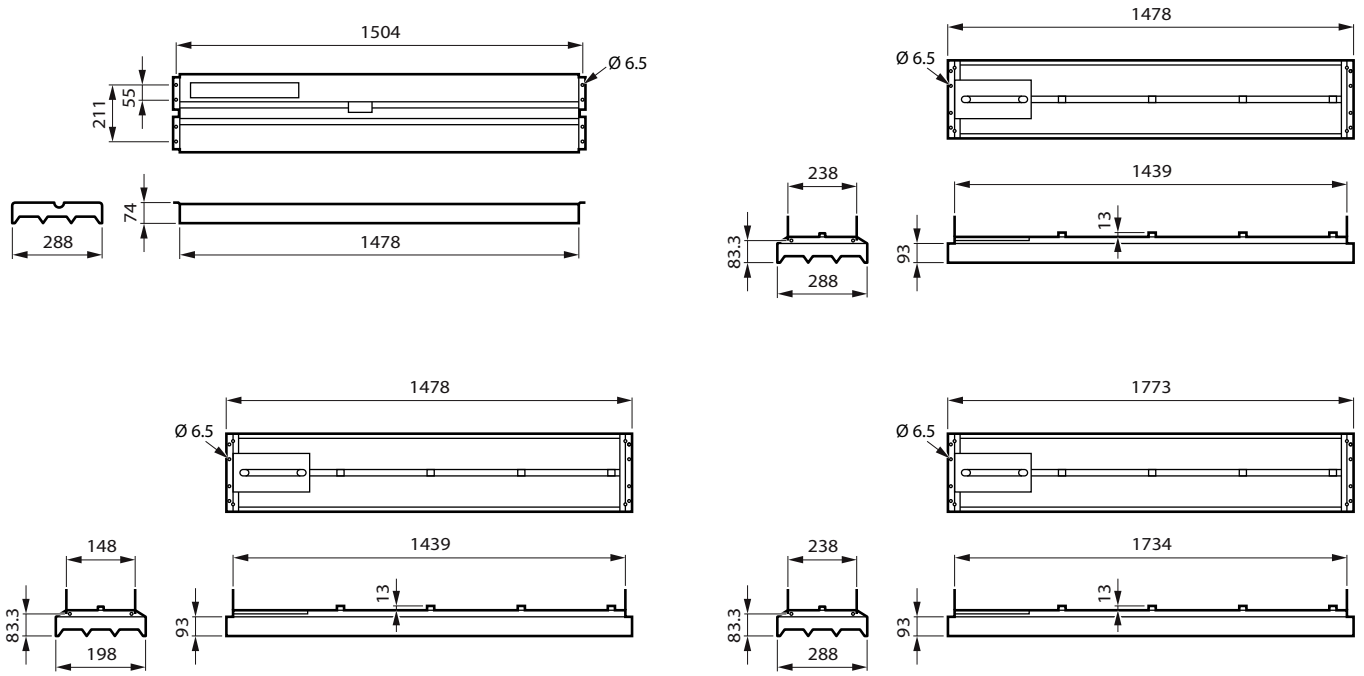


BPS375 DA35-FR

Rozměrové výkresy



Rozměrové výkresy



Detaily o výrobku

BPS375 WB-NB Optic



BPS375 DA35-FR Optic



Obecné informace

Včetně předřadníku	Ano
Počet předřadnickových jednotek	1 jednotka
Servisní štítek	Ano

Světelně technické

Náhradní teplota chromatičnosti (jmen.)	4000 K
Index podání barev (CRI)	>80

Provozní a elektrické

Třída ochrany IEC	Bezpečnostní třída I
Vstupní napětí	220 až 240 V
Frekvence sítě	50 to 60 Hz
Vhodné pro náhodné spínání	Ne

Řízení a stmívání

Stmívatelné	Ano
-------------	-----

Mechanické a materiály

Barva těla	Bílá
Kód ochrany proti vniknutí	IP20

Certifikace a použití

Rozsah okolní teploty	-20 až +35 °C
Značka CE	Ano
Značka ENEC	Značka ENEC
Značka hořlavosti	-
Test žhavým drátem	Teplota 650 °C, doba 30 s

Počáteční parametry (podle IEC)

Počáteční chromatičnost	(0.38, 0.38) SDCM <3.5
Tolerance světelného toku	-10% / +10%

Označení a balení

Kód produktové řady	BPS375
---------------------	--------

Světelně technické

Order Code	Full Product Name	Měrný výkon (jmen.) (nom.)	Světelný tok	Typ optiky
61806000	BPS375 165S/840 PSD W29L148 WB-NB	177 lm/W	16 500 lm	Široké vyzařování
61807700	BPS375 165S/840 PSD W29L148 DA35-FR	177 lm/W	16 500 lm	Dvojitá asymetrická optika 35°, mléčná
61811400	BPS375 220S/840 PSD W29L148 WB-NB	173 lm/W	22 000 lm	Široké vyzařování
61812100	BPS375 220S/840 PSD W29L148 DA35-FR	173 lm/W	22 000 lm	Dvojitá asymetrická optika 35°, mléčná
61800800	BCS375 200S/840 PSD W29L177 WB IK08	168 lm/W	20 000 lm	Široké vyzařování
61801500	BCS375 200S/840 PSD W29L177 WB-NB IK08	168 lm/W	20 000 lm	Široké vyzařování
61805300	BPS375 200S/840 PSD W29L177 WB-NB IK08	168 lm/W	20 000 lm	Široké vyzařování
61810700	BPS375 200S/840 PSD W29L177 WB IK08	168 lm/W	20 000 lm	Široké vyzařování
61808400	BPS375 110S/840 PSD W20L148 DA35-FR	174 lm/W	11 000 lm	Dvojitá asymetrická optika 35°, mléčná
61809100	BPS375 110S/840 PSD W20L148 WB-NB	174 lm/W	11 000 lm	Široké vyzařování
61797100	BCS375 165S/840 PSD W29L148 WB-NB	177 lm/W	16 500 lm	Široké vyzařování
61798800	BCS375 110S/840 PSD W20L148 WB-NB	174 lm/W	11 000 lm	Široké vyzařování
61799500	BCS375 110S/840 PSD W20L148 DA35-FR	174 lm/W	11 000 lm	Dvojitá asymetrická optika 35°, mléčná
61802200	BCS375 220S/840 PSD W29L148 WB-NB	173 lm/W	22 000 lm	Široké vyzařování
61803900	BCS375 220S/840 PSD W29L148 DA35-FR	173 lm/W	22 000 lm	Dvojitá asymetrická optika 35°, mléčná
61804600	BCS375 165S/840 PSD W29L148 DA35-FR	177 lm/W	16 500 lm	Dvojitá asymetrická optika 35°, mléčná

Provozní a elektrické

Order Code	Full Product Name	Spotřeba energie	Order Code	Full Product Name	Spotřeba energie
61806000	BPS375 165S/840 PSD W29L148 WB-NB	93 W	61808400	BPS375 110S/840 PSD W20L148 DA35-FR	63 W
61807700	BPS375 165S/840 PSD W29L148 DA35-FR	93 W	61809100	BPS375 110S/840 PSD W20L148 WB-NB	63 W
61811400	BPS375 220S/840 PSD W29L148 WB-NB	127 W	61797100	BCS375 165S/840 PSD W29L148 WB-NB	93 W
61812100	BPS375 220S/840 PSD W29L148 DA35-FR	127 W	61798800	BCS375 110S/840 PSD W20L148 WB-NB	63 W
61800800	BCS375 200S/840 PSD W29L177 WB IK08	119 W	61799500	BCS375 110S/840 PSD W20L148 DA35-FR	63 W
61801500	BCS375 200S/840 PSD W29L177 WB-NB IK08	119 W	61802200	BCS375 220S/840 PSD W29L148 WB-NB	127 W
61805300	BPS375 200S/840 PSD W29L177 WB-NB IK08	119 W	61803900	BCS375 220S/840 PSD W29L148 DA35-FR	127 W
61810700	BPS375 200S/840 PSD W29L177 WB IK08	119 W	61804600	BCS375 165S/840 PSD W29L148 DA35-FR	93 W

Mechanické a materiály

Order Code	Full Product Name	Kód ochrany proti mechanickým nárazům
61806000	BPS375 165S/840 PSD W29L148 WB-NB	IK02
61807700	BPS375 165S/840 PSD W29L148 DA35-FR	IK02
61811400	BPS375 220S/840 PSD W29L148 WB-NB	IK02
61812100	BPS375 220S/840 PSD W29L148 DA35-FR	IK02
61800800	BCS375 200S/840 PSD W29L177 WB IK08	IK08
61801500	BCS375 200S/840 PSD W29L177 WB-NB IK08	IK08
61805300	BPS375 200S/840 PSD W29L177 WB-NB IK08	IK08
61810700	BPS375 200S/840 PSD W29L177 WB IK08	IK08

Order Code	Full Product Name	Kód ochrany proti mechanickým nárazům
61808400	BPS375 110S/840 PSD W20L148 DA35-FR	IK02
61809100	BPS375 110S/840 PSD W20L148 WB-NB	IK02
61797100	BCS375 165S/840 PSD W29L148 WB-NB	IK02
61798800	BCS375 110S/840 PSD W20L148 WB-NB	IK02
61799500	BCS375 110S/840 PSD W20L148 DA35-FR	IK02
61802200	BCS375 220S/840 PSD W29L148 WB-NB	IK02
61803900	BCS375 220S/840 PSD W29L148 DA35-FR	IK02
61804600	BCS375 165S/840 PSD W29L148 DA35-FR	IK02

