



Se ha comprobado que las lámparas LED T8 MasterClass InstantFit funcionan con 216 balastos diferentes, lo cual permite una emisión de luz uniforme, ahorro energético comprobado y una vida útil promedio prolongada.

MasterClass InstantFit (UL Type-A) T8

Las lámparas MasterClass InstantFit T8 brindan una instalación sin problemas con simples reemplazos de lámpara por lámpara. Cumplen lo que prometemos, con al menos un 40 % de ahorro energético, un rendimiento sin parpadeos y la vida útil que se espera. Otras lámparas afirman ser compatibles, pero se ha demostrado que

MasterClass InstantFit (UL Type-A) T8

solo MasterClass InstantFit (UL Tipo A) funciona con más de 200 balastos y controladores, lo que permite una emisión de luz uniforme, ahorro energético comprobado y una vida útil promedio prolongada. Los usuarios finales estarán encantados de estar bajo estas lámparas cómodas y de alta calidad sin parpadeo visible y óptica optimizada. Los administradores de energía también disfrutarán de estas lámparas, ya que pueden contar con los ahorros que suponen nuestras lámparas. Para disfrutar de más ahorros de energía, las lámparas MasterClass InstantFit se pueden combinar con los controladores Advance TLED para crear un sistema Tipo C. Gracias a su vida útil disponible de 70,000 horas, garantía limitada de 7 años y lente de policarbonato para evitar roturas, las lámparas Philips MasterClass InstantFit TLED brindan beneficios para todos.

Beneficios

- Ahorro de energía demostrado superior al 40 % en comparación con la iluminación fluorescente tradicional
- Sin parpadeo visible: todas las lámparas InstantFit están por debajo de 1.0 (consulte las normas NEMA77, IEC 61547 e IEC 63158 para SVM, [medida de visibilidad estroboscópica]).
- Una variedad de controladores permiten optimizar las emisiones de luz y el consumo de potencia para cada aplicación

Características

- InstantFit MasterClass funciona con más de 200 balastos y controladores
- Flexibilidad: las lámparas Tipo A se pueden utilizar como lámparas Tipo C
- Regulabilidad: ciertas combinaciones de controladores de lámparas son regulables
- Vida útil entregada: índice de vida promedio de 70,000 horas
- Los tamaños de las lámparas varían de 2 pies a 8 pies y curvas en U con una variedad de emisiones de lúmenes.

Aplicaciones

- Depósitos
- Escuelas
- Oficinas

Versions



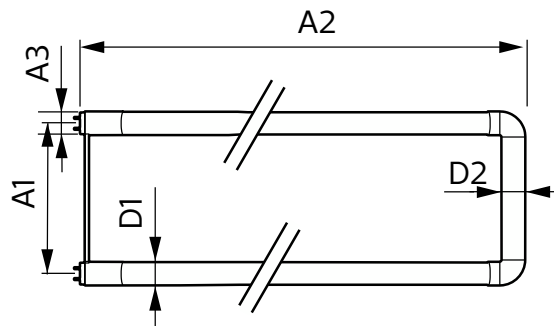
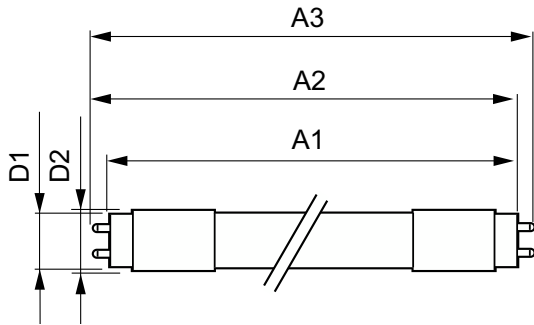
LEDtube 600mm 7W G13



LEDtube 500mm 13W G13

MasterClass InstantFit (UL Type-A) T8

Plano de dimensiones



Product	D1	D2	A1	A2	A3
13T8/MAS/48-840/IF21/P/DIM 10/1	25.7 mm	26.3 mm	1,198.1 mm	1,205.2 mm	1,212.3 mm
13T8/MAS/48-850/IF21/P/DIM 10/1	25.7 mm	26.3 mm	1,198.1 mm	1,205.2 mm	1,212.3 mm
15.5T8/MAS/48-840/IF25/P/DIM 25/1	25.7 mm	28 mm	1,198.1 mm	1,205.2 mm	1,212.3 mm
15.5T8/MAS/48-850/IF25/P/DIM 25/1	25.7 mm	28 mm	1,198.1 mm	1,205.2 mm	1,212.3 mm
7T8/MAS/24-840/IF11/P/DIM 10/1	25.7 mm	26.3 mm	588.6 mm	595.7 mm	602.8 mm
7T8/MAS/24-850/IF11/P/DIM 10/1	25.7 mm	26.3 mm	588.6 mm	595.7 mm	602.8 mm
8.9T8/MAS/48-850/IF16/P/DIM 10/1	25.7 mm	26.3 mm	1,198.1 mm	1,205.2 mm	1,212.3 mm

Product	D1	D2	A1	A2	A3
13T8-6U/MAS/24-840/IF21/P/DIM 10/1	25.7 mm	28 mm	152 mm	570 mm	27.8 mm
13T8-6U/MAS/24-850/IF21/P/DIM 10/1	25.7 mm	28 mm	152 mm	570 mm	27.8 mm

Información general

Tapa-base	G13
Ciclo del interruptor	50,000
Vida útil nominal	70,000 hora(s)

Información técnica sobre la luz

Ángulo de haz (nominal)	180 °
Índice de producción de color (IRC)	80
LLMF al final de la vida útil nominal (nominal)	70 %

Operación y aspectos eléctricos

Frecuencia de entrada	De 20 K a 120 K Hz
Frecuencia de línea	20K to 120K Hz
Tiempo de inicio (nominal)	0.5 s

Mecánica y carcasa

Acabado de la luz	Blanco
Forma del foco	T8

Información técnica sobre la luz

Order Code	Full Product Name	Temperatura de color correlacionada (nominal)	Código de color	Flujo luminoso
929001987104	7T8/MAS/24-840/IF11/P/DIM 10/1	4000 K	840	1,200 lm
929001987204	7T8/MAS/24-850/IF11/P/DIM 10/1	5000 K	850	1,200 lm
929001987604	13T8-6U/MAS/24-840/IF21/P/DIM 10/1	4000 K	840	2,100 lm
929001987704	13T8-6U/MAS/24-850/IF21/P/DIM 10/1	5000 K	850	2,100 lm
929001397834	13T8/MAS/48-840/IF21/P/DIM 10/1	4000 K	840	2,100 lm
929001397934	13T8/MAS/48-850/IF21/P/DIM 10/1	5000 K	850	2,100 lm
929002016404	15.5T8/MAS/48-840/IF25/P/DIM 25/1	4000 K	840	2,500 lm
929002016504	15.5T8/MAS/48-850/IF25/P/DIM 25/1	5000 K	850	2,500 lm
929003025604	8.9T8/MAS/48-850/IF16/P/DIM 10/1	5000 K	850	1,600 lm

Operación y aspectos eléctricos

MasterClass InstantFit (UL Type-A) T8

Order Code	Full Product Name	Consumo de energía	Equivalente en potencia en vatios
929001987104	7T8/MAS/24-840/IF11/P/DIM 10/1	7 W	17 W
929001987204	7T8/MAS/24-850/IF11/P/DIM 10/1	7 W	17 W
929001987604	13T8-6U/MAS/24-840/IF21/P/DIM 10/1	13 W	32 W
929001987704	13T8-6U/MAS/24-850/IF21/P/DIM 10/1	13 W	32 W
929001397834	13T8/MAS/48-840/IF21/P/DIM 10/1	13 W	32 W

Order Code	Full Product Name	Consumo de energía	Equivalente en potencia en vatios
929001397934	13T8/MAS/48-850/IF21/P/DIM 10/1	13 W	32 W
929002016404	15.5T8/MAS/48-840/IF25/P/DIM 25/1	15.5 W	32 W
929002016504	15.5T8/MAS/48-850/IF25/P/DIM 25/1	15.5 W	32 W
929003025604	8.9T8/MAS/48-850/IF16/P/DIM 10/1	8.9 W	32 W

Temperatura

Order Code	Full Product Name	T° estuche máxima (nominal)
929001987104	7T8/MAS/24-840/IF11/P/DIM 10/1	40 °C
929001987204	7T8/MAS/24-850/IF11/P/DIM 10/1	40 °C
929001987604	13T8-6U/MAS/24-840/IF21/P/DIM 10/1	50 °C
929001987704	13T8-6U/MAS/24-850/IF21/P/DIM 10/1	50 °C
929001397834	13T8/MAS/48-840/IF21/P/DIM 10/1	40 °C

Order Code	Full Product Name	T° estuche máxima (nominal)
929001397934	13T8/MAS/48-850/IF21/P/DIM 10/1	40 °C
929002016404	15.5T8/MAS/48-840/IF25/P/DIM 25/1	40 °C
929002016504	15.5T8/MAS/48-850/IF25/P/DIM 25/1	40 °C
929003025604	8.9T8/MAS/48-850/IF16/P/DIM 10/1	40 °C

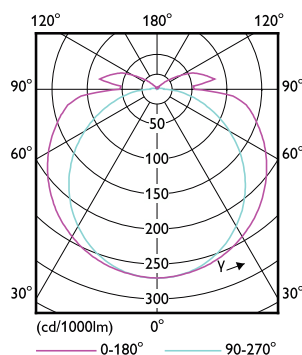
Controles y atenuación

Order Code	Full Product Name	Regulable
929001987104	7T8/MAS/24-840/IF11/P/DIM 10/1	Solo con reguladores de intensidad específicos
929001987204	7T8/MAS/24-850/IF11/P/DIM 10/1	Solo con reguladores de intensidad específicos
929001987604	13T8-6U/MAS/24-840/IF21/P/DIM 10/1	Sí
929001987704	13T8-6U/MAS/24-850/IF21/P/DIM 10/1	Sí
929001397834	13T8/MAS/48-840/IF21/P/DIM 10/1	Solo con reguladores de intensidad específicos

Order Code	Full Product Name	Regulable
929001397934	13T8/MAS/48-850/IF21/P/DIM 10/1	Solo con reguladores de intensidad específicos
929002016404	15.5T8/MAS/48-840/IF25/P/DIM 25/1	Solo con reguladores de intensidad específicos
929002016504	15.5T8/MAS/48-850/IF25/P/DIM 25/1	Solo con reguladores de intensidad específicos
929003025604	8.9T8/MAS/48-850/IF16/P/DIM 10/1	Solo con reguladores de intensidad específicos

Aprobación y aplicación

Order Code	Full Product Name	Rango de temperatura ambiente
929001987104	7T8/MAS/24-840/IF11/P/DIM 10/1	-20 °C a 45 °C
929001987204	7T8/MAS/24-850/IF11/P/DIM 10/1	-20 °C a 45 °C
929001987604	13T8-6U/MAS/24-840/IF21/P/DIM 10/1	-20 °C a 45 °C
929001987704	13T8-6U/MAS/24-850/IF21/P/DIM 10/1	-20 °C a 45 °C
929001397834	13T8/MAS/48-840/IF21/P/DIM 10/1	-20 °C a 45 °C
929001397934	13T8/MAS/48-850/IF21/P/DIM 10/1	-20 °C a 45 °C
929002016404	15.5T8/MAS/48-840/IF25/P/DIM 25/1	-20 °C a 55 °C
929002016504	15.5T8/MAS/48-850/IF25/P/DIM 25/1	-20 °C a 55 °C
929003025604	8.9T8/MAS/48-850/IF16/P/DIM 10/1	-20 °C a 45 °C



MasterClass InstantFit (UL Type-A) T8

