



La familia de lámparas InstantFit (UL Type-A) T5 está listada en DLC y ofrece una salida de luz uniforme, ahorros de energía comprobados y una larga vida útil promedio.

InstantFit (UL Type-A) T5

Las lámparas TLED InstantFit permiten una instalación sin problemas con simples reemplazos de lámpara por lámpara. Ofrecen lo que prometemos, con al menos un 40 % de ahorro de energía, un rendimiento sin parpadeos y la vida útil esperada. Otras lámparas afirman ser compatibles, pero se ha demostrado que solo InstantFit (UL Tipo A) funciona con más de 200 balastos y controladores, y brinda una emisión de luz uniforme, ahorros de energía comprobados y una vida útil promedio prolongada. Los usuarios finales estarán encantados de estar bajo estas lámparas InstantFit cómodas y de alta calidad sin parpadeo visible y óptica optimizada. Los administradores de energía también disfrutarán de las lámparas InstantFit, ya que

InstantFit (UL Type-A) T5

pueden contar con el ahorro que suponen nuestras lámparas. Para disfrutar de más ahorros de energía, las lámparas InstantFit se pueden combinar con los controladores Advance TLED para crear un sistema Tipo C.

Beneficios

- Minimice los costos del primer año
- Calidad de luz y previsibilidad del rendimiento, que brindan una emisión de luz constante y sin parpadeos, lo que da como resultado clientes satisfechos y no se pierde tiempo por rehacer un trabajo.

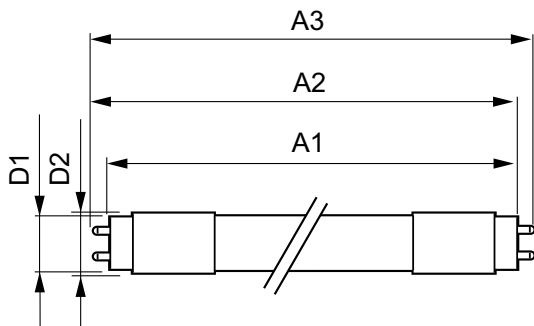
Características

- Las lámparas InstantFit funcionan con más de 200 balastos y controladores, más que cualquier otra lámpara, por lo que funcionarán como se espera y evitarán la repetición del trabajo.
- Ahorro de energía demostrado superior al 40 % en comparación con la iluminación fluorescente tradicional
- Vida útil entregada: índice de vida promedio de 50,000 horas

Aplicaciones

- Depósitos
- Fábricas
- Universidades

Plano de dimensiones



Product	D1	D2	A1	A2	A3
11T5HE/34-830/IF14/G/DIM 10/1	15.3 mm	18.4 mm	847.8 mm	854.9 mm	862 mm
11T5HE/34-835/IF14/G/DIM 10/1	15.3 mm	18.4 mm	847.8 mm	854.9 mm	862 mm
11T5HE/34-840/IF15/G/DIM 10/1	15.3 mm	18.4 mm	847.8 mm	854.9 mm	862 mm
11T5HE/34-850/IF15/G/DIM 10/1	15.3 mm	18.4 mm	847.8 mm	854.9 mm	862 mm
14T5HE/46-830/IF20/G/DIM 10/1	15.3 mm	18.4 mm	1,147.8 mm	1,154.9 mm	1,162 mm
14T5HE/46-835/IF20/G/DIM 10/1	15.3 mm	18.4 mm	1,147.8 mm	1,154.9 mm	1,162 mm
14T5HE/46-840/IF21/G/DIM 10/1	15.3 mm	18.4 mm	1,147.8 mm	1,154.9 mm	1,162 mm
14T5HE/46-850/IF21/G/DIM 10/1	15.3 mm	18.4 mm	1,147.8 mm	1,154.9 mm	1,162 mm
24T5HO/46-835/IF33/P/DIM 10/1	15.2 mm	17.8 mm	1,147.8 mm	1,154.9 mm	1,162 mm
24T5HO/46-840/IF35/P/DIM 10/1	15.2 mm	17.8 mm	1,147.8 mm	1,154.9 mm	1,162 mm
24T5HO/46-850/IF35/P/DIM 10/1	15.2 mm	17.8 mm	1,147.8 mm	1,154.9 mm	1,162 mm
24T5HO/COR/46-835/IF33/G/DIM 25/1	15.3 mm	18.4 mm	1,147.8 mm	1,154.9 mm	1,162 mm
24T5HO/COR/46-840/IF35/G/DIM 25/1	15.3 mm	18.4 mm	1,147.8 mm	1,154.9 mm	1,162 mm
24T5HO/COR/46-850/IF35/G/DIM 25/1	15.3 mm	18.4 mm	1,147.8 mm	1,154.9 mm	1,162 mm
8T5HE/22-830/IF10/G/DIM 10/1	15.3 mm	18.4 mm	547.8 mm	554.9 mm	562 mm
8T5HE/22-835/IF10/G/DIM 10/1	15.3 mm	18.4 mm	547.8 mm	554.9 mm	562 mm
8T5HE/22-840/IF10/G/DIM 10/1	15.3 mm	18.4 mm	547.8 mm	554.9 mm	562 mm
8T5HE/22-850/IF10/G/DIM 10/1	15.3 mm	18.4 mm	547.8 mm	554.9 mm	562 mm

InstantFit (UL Type-A) T5

Información general

Tapa-base	G5
Ciclo del interruptor	50,000
Vida útil nominal	50,000 hora(s)

Información técnica sobre la luz

LLMF al final de la vida útil nominal (nominal)	70 %
---	------

Operación y aspectos eléctricos

Tiempo de inicio (nominal)	0.5 s
----------------------------	-------

Mecánica y carcasa

Acabado de la luz	Blanco
Forma del foco	T5

Aprobación y aplicación

Rango de temperatura ambiente	-20 °C a 45 °C
-------------------------------	----------------

Información técnica sobre la luz (1/2)

Order Code	Full Product Name	Ángulo de haz (nominal)	Temperatura de color correlacionada (nominal)	Índice de producción de color (IRC)	Código de color
929001283804	24T5HO/46-835/IF33/P/DIM 10/1	160 °	3500 K	82	835
929001283904	24T5HO/46-840/IF35/P/DIM 10/1	160 °	4000 K	82	840
929001284004	24T5HO/46-850/IF35/P/DIM 10/1	160 °	5000 K	82	850
929001823104	8T5HE/22-830/IF10/G/DIM 10/1	200 °	3000 K	82	830
929001823204	8T5HE/22-835/IF10/G/DIM 10/1	200 °	3500 K	82	835
929001823304	8T5HE/22-840/IF10/G/DIM 10/1	200 °	4000 K	82	840
929001823404	8T5HE/22-850/IF10/G/DIM 10/1	200 °	5000 K	82	850
929001823504	11T5HE/34-830/IF14/G/DIM 10/1	200 °	3000 K	82	830
929001823604	11T5HE/34-835/IF14/G/DIM 10/1	200 °	3500 K	82	835
929001823704	11T5HE/34-840/IF15/G/DIM 10/1	200 °	4000 K	82	840
929001823804	11T5HE/34-850/IF15/G/DIM 10/1	200 °	5000 K	82	850
929001823904	14T5HE/46-830/IF20/G/DIM 10/1	200 °	3000 K	82	830
929001824004	14T5HE/46-835/IF20/G/DIM 10/1	200 °	3500 K	82	835
929001824104	14T5HE/46-840/IF21/G/DIM 10/1	200 °	4000 K	82	840
929001824204	14T5HE/46-850/IF21/G/DIM 10/1	200 °	5000 K	82	850
929003134004	24T5HO/COR/46-835/IF33/G/DIM 25/1	200 °	3500 K	80	835
929003134104	24T5HO/COR/46-840/IF35/G/DIM 25/1	200 °	4000 K	80	840
929003134204	24T5HO/COR/46-850/IF35/G/DIM 25/1	200 °	5000 K	80	850

Información técnica sobre la luz (2/2)

Order Code	Full Product Name	Flujo luminoso	Order Code	Full Product Name	Flujo luminoso
929001283804	24T5HO/46-835/IF33/P/DIM 10/1	3,300 lm	929001823704	11T5HE/34-840/IF15/G/DIM 10/1	1,500 lm
929001283904	24T5HO/46-840/IF35/P/DIM 10/1	3,500 lm	929001823804	11T5HE/34-850/IF15/G/DIM 10/1	1,500 lm
929001284004	24T5HO/46-850/IF35/P/DIM 10/1	3,500 lm	929001823904	14T5HE/46-830/IF20/G/DIM 10/1	2,000 lm
929001823104	8T5HE/22-830/IF10/G/DIM 10/1	1,000 lm	929001824004	14T5HE/46-835/IF20/G/DIM 10/1	2,000 lm
929001823204	8T5HE/22-835/IF10/G/DIM 10/1	1,000 lm	929001824104	14T5HE/46-840/IF21/G/DIM 10/1	2,100 lm
929001823304	8T5HE/22-840/IF10/G/DIM 10/1	1,050 lm	929001824204	14T5HE/46-850/IF21/G/DIM 10/1	2,100 lm
929001823404	8T5HE/22-850/IF10/G/DIM 10/1	1,050 lm	929003134004	24T5HO/COR/46-835/IF33/G/DIM 25/1	3,300 lm
929001823504	11T5HE/34-830/IF14/G/DIM 10/1	1,400 lm	929003134104	24T5HO/COR/46-840/IF35/G/DIM 25/1	3,500 lm
929001823604	11T5HE/34-835/IF14/G/DIM 10/1	1,400 lm			

InstantFit (UL Type-A) T5

Order Code	Full Product Name	Flujo luminoso
929003134204	24T5HO/COR/46-850/IF35/G/DIM 25/1	3,500 lm

Operación y aspectos eléctricos

Order Code	Full Product Name	Frecuencia de entrada	Frecuencia de línea	Consumo de energía	Equivalente en potencia en vatios
929001283804	24T5HO/46-835/IF33/P/DI M 10/1	40000-80000 Hz	40000-80000 Hz	24 W	54 W
929001283904	24T5HO/46-840/IF35/P/DI M 10/1	40000-80000 Hz	40000-80000 Hz	24 W	54 W
929001284004	24T5HO/46-850/IF35/P/DI M 10/1	40000-80000 Hz	40000-80000 Hz	24 W	54 W
929001823104	8T5HE/22-830/IF10/G/DI M 10/1	40000-110000 Hz	40000-110000 Hz	8 W	14 W
929001823204	8T5HE/22-835/IF10/G/DI M 10/1	40000-110000 Hz	40000-110000 Hz	8 W	14 W
929001823304	8T5HE/22-840/IF10/G/DI M 10/1	40000-110000 Hz	40000-110000 Hz	8 W	14 W
929001823404	8T5HE/22-850/IF10/G/DI M 10/1	40000-110000 Hz	40000-110000 Hz	8 W	14 W
929001823504	11T5HE/34-830/IF14/G/DI M 10/1	40000-110000 Hz	40000-110000 Hz	11 W	21 W
929001823604	11T5HE/34-835/IF14/G/DI M 10/1	40000-110000 Hz	40000-110000 Hz	11 W	21 W
929001823704	11T5HE/34-840/IF15/G/DI M 10/1	40000-110000 Hz	40000-110000 Hz	11 W	21 W

Order Code	Full Product Name	Frecuencia de entrada	Frecuencia de línea	Consumo de energía	Equivalente en potencia en vatios
929001823804	11T5HE/34-850/IF15/G/DI M 10/1	40000-110000 Hz	40000-110000 Hz	11 W	21 W
929001823904	14T5HE/46-830/IF20/G/DI M 10/1	40000-110000 Hz	40000-110000 Hz	14 W	28 W
929001824004	14T5HE/46-835/IF20/G/DI M 10/1	40000-110000 Hz	40000-110000 Hz	14 W	28 W
929001824104	14T5HE/46-840/IF21/G/DI M 10/1	40000-110000 Hz	40000-110000 Hz	14 W	28 W
929001824204	14T5HE/46-850/IF21/G/DI M 10/1	40000-110000 Hz	40000-110000 Hz	14 W	28 W
929003134004	24T5HO/COR/46-835/IF33/G/DI M 25/1	50 a 60 Hz	50 to 60 Hz	24 W	54 W
929003134104	24T5HO/COR/46-840/IF35/G/DI M 25/1	50 a 60 Hz	50 to 60 Hz	24 W	54 W
929003134204	24T5HO/COR/46-850/IF35/G/DI M 25/1	50 a 60 Hz	50 to 60 Hz	24 W	54 W

Temperatura

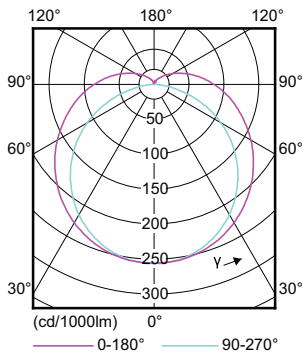
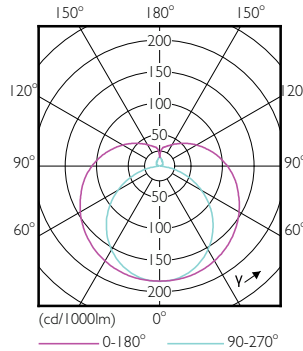
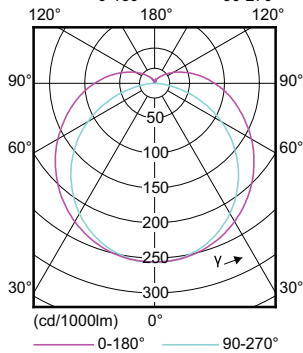
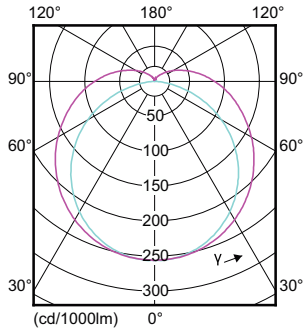
InstantFit (UL Type-A) T5

Order Code	Full Product Name	T° estuche máxima (nominal)
929001283804	24T5HO/46-835/IF33/P/DIM 10/1	45 °C
929001283904	24T5HO/46-840/IF35/P/DIM 10/1	45 °C
929001284004	24T5HO/46-850/IF35/P/DIM 10/1	45 °C
929001823104	8T5HE/22-830/IF10/G/DIM 10/1	70 °C
929001823204	8T5HE/22-835/IF10/G/DIM 10/1	70 °C
929001823304	8T5HE/22-840/IF10/G/DIM 10/1	70 °C
929001823404	8T5HE/22-850/IF10/G/DIM 10/1	70 °C
929001823504	11T5HE/34-830/IF14/G/DIM 10/1	70 °C
929001823604	11T5HE/34-835/IF14/G/DIM 10/1	70 °C

Order Code	Full Product Name	T° estuche máxima (nominal)
929001823704	11T5HE/34-840/IF15/G/DIM 10/1	70 °C
929001823804	11T5HE/34-850/IF15/G/DIM 10/1	70 °C
929001823904	14T5HE/46-830/IF20/G/DIM 10/1	70 °C
929001824004	14T5HE/46-835/IF20/G/DIM 10/1	70 °C
929001824104	14T5HE/46-840/IF21/G/DIM 10/1	70 °C
929001824204	14T5HE/46-850/IF21/G/DIM 10/1	70 °C
929003134004	24T5HO/COR/46-835/IF33/G/DIM 25/1	70 °C
929003134104	24T5HO/COR/46-840/IF35/G/DIM 25/1	70 °C
929003134204	24T5HO/COR/46-850/IF35/G/DIM 25/1	70 °C

Controles y atenuación

Order Code	Full Product Name	Regulable
929001283804	24T5HO/46-835/IF33/P/DIM 10/1	Sí
929001283904	24T5HO/46-840/IF35/P/DIM 10/1	Sí
929001284004	24T5HO/46-850/IF35/P/DIM 10/1	Sí
929001823104	8T5HE/22-830/IF10/G/DIM 10/1	Sí
929001823204	8T5HE/22-835/IF10/G/DIM 10/1	Sí
929001823304	8T5HE/22-840/IF10/G/DIM 10/1	Sí
929001823404	8T5HE/22-850/IF10/G/DIM 10/1	Sí
929001823504	11T5HE/34-830/IF14/G/DIM 10/1	Sí
929001823604	11T5HE/34-835/IF14/G/DIM 10/1	Sí
929001823704	11T5HE/34-840/IF15/G/DIM 10/1	Sí
929001823804	11T5HE/34-850/IF15/G/DIM 10/1	Sí
929001823904	14T5HE/46-830/IF20/G/DIM 10/1	Sí
929001824004	14T5HE/46-835/IF20/G/DIM 10/1	Sí
929001824104	14T5HE/46-840/IF21/G/DIM 10/1	Sí
929001824204	14T5HE/46-850/IF21/G/DIM 10/1	Sí
929003134004	24T5HO/COR/46-835/IF33/G/DIM 25/1	Solo con reguladores de intensidad específicos
929003134104	24T5HO/COR/46-840/IF35/G/DIM 25/1	Solo con reguladores de intensidad específicos
929003134204	24T5HO/COR/46-850/IF35/G/DIM 25/1	Solo con reguladores de intensidad específicos



InstantFit (UL Type-A) T5

