



Presentamos las lámparas LED T8 FlexFit (UL híbrido Tipos A + B) de Philips. Funcionan como una lámpara de instalación simple (UL Tipo A) o de derivación de balasto (UL Tipo B).

FlexFit (Hybrid UL Type A + B) T8

Las lámparas Philips FlexFit (UL híbrido Tipos A + B) están diseñadas pensando en el cliente para brindar flexibilidad de instalación. La lámpara FlexFit se puede enchufar y usar (UL Tipo A) u operar con un cable directo de dos extremos (UL Tipo B). Al igual que con todos los productos de Philips, la familia de lámparas FlexFit es compatible con más balastos que cualquier otro fabricante, lo que brinda tranquilidad al cliente durante la instalación. Además, la larga vida útil (50,000 horas) ofrece costos reducidos de mantenimiento y reemplazo. Si el balasto falla, solo corte el balasto del sistema y conecte el tubo directamente al voltaje de línea (120-277 V).

FlexFit (Hybrid UL Type A + B) T8

Beneficios

- FlexFit es una lámpara para dos aplicaciones y funciona como lámpara UL Tipo A o UL Tipo B
- Opciones para enchufar y usar o de dos extremos para ofrecer la instalación más sencilla y rápida en cualquiera de las dos configuraciones
- Calidad de luz y previsibilidad del rendimiento con emisión de luz constante y sin parpadeo visible para satisfacer a todos los clientes

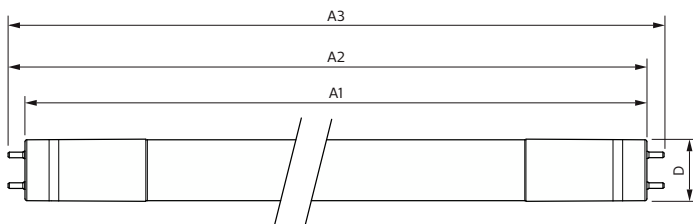
Características

- Más del 40 % de ahorro energético en comparación con las lámparas fluorescentes tradicionales
- Vida útil entregada: índice de vida promedio de 50,000 horas
- Garantía limitada de 5 años (para obtener más información sobre la garantía limitada de Philips, visite philips.com/warranties)
- Compatible con una variedad de balastos
- La lámpara se puede instalar rápidamente como una lámpara de derivación de balasto de dos extremos

Aplicaciones

- Depósitos
- Oficinas
- Escuelas

Plano de dimensiones



Product	D1	D2	A1	A2	A3
10.5T8/COR/36-5CCT/ FF15/G/DIM 25/1	25.7 mm	28 mm	893.4 mm	900.5 mm	907.6 mm
12T8/COR/48-5CCT/FF18/G/DIM 25/1	25.7 mm	28 mm	1,198.2 mm	1,205.3 mm	1,212.4 mm
7.5T8/COR/24-5CCT/FF11/G/DIM 25/1	25.7 mm	28 mm	588.6 mm	595.7 mm	602.8 mm

FlexFit (Hybrid UL Type A + B) T8

Información general

Tapa-base	G13
Ciclo del interruptor	50,000
Vida útil nominal	50,000 hora(s)

Información técnica sobre la luz

Ángulo de haz (nominal)	220 °
Temperatura de color correlacionada (nominal)	3000 K
Índice de producción de color (IRC)	80
Código de color	3000K/3500K/ 4000K/5000K/ 6500K
LLMF al final de la vida útil nominal (nominal)	70 %

Operación y aspectos eléctricos

Frecuencia de entrada	50 a 60 Hz
Tiempo de inicio (nominal)	0.5 s

Temperatura

T° estuche máxima (nominal)	55 °C
-----------------------------	-------

Controles y atenuación

Regulable	Solo con reguladores de intensidad específicos
-----------	--

Mecánica y carcasa

Acabado de la luz	Blanco
Forma del foco	T8

Aprobación y aplicación

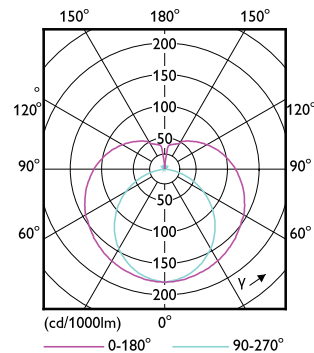
Rango de temperatura ambiente	-20 a +45 °C
-------------------------------	--------------

Información técnica sobre la luz

Order Code	Full Product Name	Flujo luminoso
929003794504	7.5T8/COR/24-5CCT/FF11/G/DIM 25/1	1,050 lm
929003794604	10.5T8/COR/36-5CCT/FF15/G/DIM 25/1	1,400 lm
929003794704	12T8/COR/48-5CCT/FF18/G/DIM 25/1	1,700 lm

Operación y aspectos eléctricos

Order Code	Full Product Name	Consumo de energía	Equivalente en potencia en vatios
929003794504	7.5T8/COR/24-5CCT/FF11/G/DIM 25/1	7.5	17 W
929003794604	10.5T8/COR/36-5CCT/FF15/G/DIM 25/1	10.5	25 W
929003794704	12T8/COR/48-5CCT/FF18/G/DIM 25/1	12	32 W



FlexFit (Hybrid UL Type A + B) T8

