



La lámpara LED MainsFit (UL Tipo-B) Contractor, perfecta para contratistas y empresas de servicios energéticos (ESCO) por igual, proporciona una solución fácil para actualizar la lámpara fluorescente tradicional.

MainsFit de grado contratista (UL tipo B) T8

Las lámparas MainsFit (UL Tipo B) Contractor están diseñadas para proporcionar una solución de actualización simple para pasar de las lámparas fluorescentes tradicionales a la tecnología LED de bajo consumo. Esta lámpara de derivación de balasto es similar a otras lámparas UL Tipo B de la familia Philips, ya que proporcionan un ahorro de energía comprobado, una larga vida útil (50,000 horas), supresión de sobretensiones y características de seguridad líderes en la industria.

MainsFit de grado contratista (UL tipo B) T8

Todas las lámparas de la familia Contractor también tienen dos extremos para simplificar la instalación.

Beneficios

- Elige el nivel de luz y ahorro de energía que se adapte a tus necesidades
- Instalación sencilla: se puede utilizar con tomas con derivación y sin derivación
- Capacidad de emergencia: compatible con el nuevo controlador de emergencia PTB15D o los inversores de emergencia de la serie ELI-S de Bodine (lámparas de hasta 15 W)

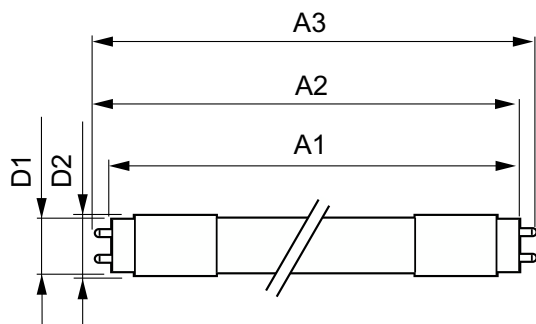
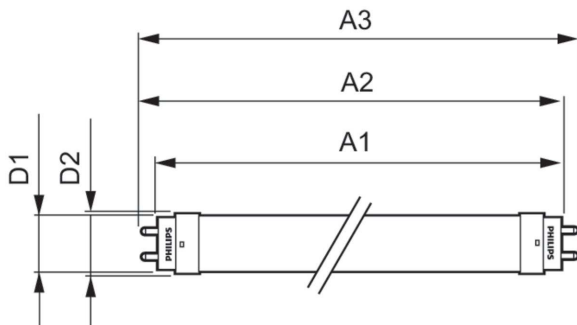
Características

- Cumple con DLC y es asequible
- Tubo de vidrio con ángulo de iluminación de 240°
- Disponible en la familia de lámparas T8 de 4', con 2 opciones de emisión de lúmenes
- Vida útil entregada: índice de vida promedio de 50,000 horas
- Garantía limitada de 5 años (para obtener más información sobre la garantía limitada de Philips, visite philips.com/warranties)

Aplicaciones

- Depósitos
- Escuelas
- Oficinas

Plano de dimensiones



Product	D1	D2	A1	A2	A3
14.5T8/CNG/48-835/MF17/G 25/1	25.7 mm	28 mm	1,198.2 mm	1,205.3 mm	1,212.4 mm
14.5T8/CNG/48-840/MF18/G 25/1	25.7 mm	28 mm	1,198.2 mm	1,205.3 mm	1,212.4 mm
14.5T8/CNG/48-850/MF18/G 25/1	25.7 mm	28 mm	1,198.2 mm	1,205.3 mm	1,212.4 mm
14.5T8/CNG/48-865/MF18/G 25/1	25.7 mm	28 mm	1,198.2 mm	1,205.3 mm	1,212.4 mm
16.5T8/CNG/48-835/MF20/G 25/1	25.7 mm	28 mm	1,198.2 mm	1,205.3 mm	1,212.4 mm
16.5T8/CNG/48-840/MF21/G 25/1	25.7 mm	28 mm	1,198.2 mm	1,205.3 mm	1,212.4 mm
16.5T8/CNG/48-850/MF21/G 25/1	25.7 mm	28 mm	1,198.2 mm	1,205.3 mm	1,212.4 mm

Product	D1	D2	A1	A2	A3
CNG LEDtube 1200mm 14W 840 T8 WV	25.7 mm	28 mm	1,199.4 mm	1,206.5 mm	1,213.6 mm
CNG LEDtube 1200mm 14W 865 T8 WV	25.7 mm	28 mm	1,199.4 mm	1,206.5 mm	1,213.6 mm
CNG LEDtube 600mm 9W 840 T8 WV	25.7 mm	28 mm	589.8 mm	596.9 mm	604 mm
CNG LEDtube 600mm 9W 865 T8 WV	25.7 mm	28 mm	589.8 mm	596.9 mm	604 mm

MainsFit de grado contratista (UL tipo B) T8

Información general	
Tapa-base	G13
Ciclo del interruptor	50,000
Información técnica sobre la luz	
Índice de producción de color (IRC)	80
LLMF al final de la vida útil nominal (nominal)	70 %
Operación y aspectos eléctricos	
Frecuencia de entrada	50 a 60 Hz
Tiempo de inicio (nominal)	0.5 s
Mecánica y carcasa	
Forma del foco	T8

Información general

Order Code	Full Product Name	Vida útil nominal
929002000412	CNG LEDtube 600mm 9W 840 T8 WV	25,000 hora(s)
929002000512	CNG LEDtube 600mm 9W 865 T8 WV	25,000 hora(s)
929004601812	CNG LEDtube 1200mm 14W 840 T8 WV	25,000 hora(s)
929004601912	CNG LEDtube 1200mm 14W 865 T8 WV	25,000 hora(s)
929003474504	14.5T8/CNG/48-835/MF17/G 25/1	50,000 hora(s)
929003474604	14.5T8/CNG/48-840/MF18/G 25/1	50,000 hora(s)

Order Code	Full Product Name	Vida útil nominal
929003474704	14.5T8/CNG/48-850/MF18/G 25/1	50,000 hora(s)
929003474804	14.5T8/CNG/48-865/MF18/G 25/1	50,000 hora(s)
929003510604	16.5T8/CNG/48-835/MF20/G 25/1	50,000 hora(s)
929003510704	16.5T8/CNG/48-840/MF21/G 25/1	50,000 hora(s)
929003510804	16.5T8/CNG/48-850/MF21/G 25/1	50,000 hora(s)

Información técnica sobre la luz

Order Code	Full Product Name	Ángulo de haz (nominal)	Temperatura de color		Flujo luminoso
			correlacionada (nominal)	Código de color	
929002000412	CNG LEDtube 600mm 9W 840 T8 WV	240 °	4000 K	840	900 lm
929002000512	CNG LEDtube 600mm 9W 865 T8 WV	240 °	6500 K	865	900 lm
929004601812	CNG LEDtube 1200mm 14W 840 T8 WV	240 °	4000 K	840	1,600 lm
929004601912	CNG LEDtube 1200mm 14W 865 T8 WV	240 °	6500 K	865	1,600 lm
929003474504	14.5T8/CNG/48-835/MF17/G 25/1	220 °	3500 K	835	1,750 lm
929003474604	14.5T8/CNG/48-840/MF18/G 25/1	220 °	4000 K	840	1,800 lm

Order Code	Full Product Name	Ángulo de haz (nominal)	Temperatura de color		Flujo luminoso
			correlacionada (nominal)	Código de color	
929003474704	14.5T8/CNG/48-850/MF18/G 25/1	220 °	5000 K	850	1,800 lm
929003474804	14.5T8/CNG/48-865/MF18/G 25/1	220 °	6500 K	865	1,800 lm
929003510604	16.5T8/CNG/48-835/MF20/G 25/1	220 °	3500 K	835	2,000 lm
929003510704	16.5T8/CNG/48-840/MF21/G 25/1	220 °	4000 K	840	2,100 lm
929003510804	16.5T8/CNG/48-850/MF21/G 25/1	220 °	5000 K	850	2,100 lm

Operación y aspectos eléctricos

MainsFit de grado contratista (UL tipo B) T8

Order Code	Full Product Name	Frecuencia de línea	Consumo de energía	Equivalente en potencia en vatios
929002000412	CNG LEDtube 600mm 9W 840 T8 WV	-	9 W	-
929002000512	CNG LEDtube 600mm 9W 865 T8 WV	-	9 W	-
929004601812	CNG LEDtube 1200mm 14W 840 T8 WV	-	14 W	-
929004601912	CNG LEDtube 1200mm 14W 865 T8 WV	-	14 W	-
929003474504	14.5T8/CNG/48-835/MF17/G 25/1	50 to 60 Hz	14.5 W	32 W
929003474604	14.5T8/CNG/48-840/MF18/G 25/1	50 to 60 Hz	14.5 W	32 W

Order Code	Full Product Name	Frecuencia de línea	Consumo de energía	Equivalente en potencia en vatios
929003474704	14.5T8/CNG/48-850/MF18/G 25/1	50 to 60 Hz	14.5 W	32 W
929003474804	14.5T8/CNG/48-865/MF18/G 25/1	50 to 60 Hz	14.5 W	32 W
929003510604	16.5T8/CNG/48-835/MF20/G 25/1	50 to 60 Hz	16.5 W	32 W
929003510704	16.5T8/CNG/48-840/MF21/G 25/1	50 to 60 Hz	16.5 W	32 W
929003510804	16.5T8/CNG/48-850/MF21/G 25/1	50 to 60 Hz	16.5 W	32 W

Temperatura

Order Code	Full Product Name	T° estuche máxima (nominal)
929002000412	CNG LEDtube 600mm 9W 840 T8 WV	60 °C
929002000512	CNG LEDtube 600mm 9W 865 T8 WV	60 °C
929004601812	CNG LEDtube 1200mm 14W 840 T8 WV	60 °C
929004601912	CNG LEDtube 1200mm 14W 865 T8 WV	60 °C
929003474504	14.5T8/CNG/48-835/MF17/G 25/1	70 °C
929003474604	14.5T8/CNG/48-840/MF18/G 25/1	70 °C

Order Code	Full Product Name	T° estuche máxima (nominal)
929003474704	14.5T8/CNG/48-850/MF18/G 25/1	70 °C
929003474804	14.5T8/CNG/48-865/MF18/G 25/1	70 °C
929003510604	16.5T8/CNG/48-835/MF20/G 25/1	70 °C
929003510704	16.5T8/CNG/48-840/MF21/G 25/1	70 °C
929003510804	16.5T8/CNG/48-850/MF21/G 25/1	70 °C

Controles y atenuación

Order Code	Full Product Name	Regulable
929002000412	CNG LEDtube 600mm 9W 840 T8 WV	No
929002000512	CNG LEDtube 600mm 9W 865 T8 WV	No
929004601812	CNG LEDtube 1200mm 14W 840 T8 WV	No
929004601912	CNG LEDtube 1200mm 14W 865 T8 WV	No
929003474504	14.5T8/CNG/48-835/MF17/G 25/1	Limitado
929003474604	14.5T8/CNG/48-840/MF18/G 25/1	Limitado

Order Code	Full Product Name	Regulable
929003474704	14.5T8/CNG/48-850/MF18/G 25/1	Limitado
929003474804	14.5T8/CNG/48-865/MF18/G 25/1	Limitado
929003510604	16.5T8/CNG/48-835/MF20/G 25/1	Limitado
929003510704	16.5T8/CNG/48-840/MF21/G 25/1	Limitado
929003510804	16.5T8/CNG/48-850/MF21/G 25/1	Limitado

Mecánica y carcasa

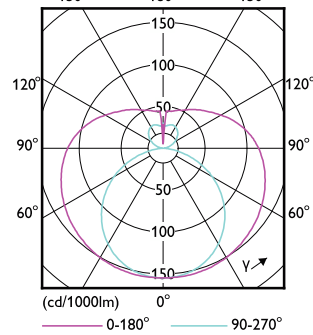
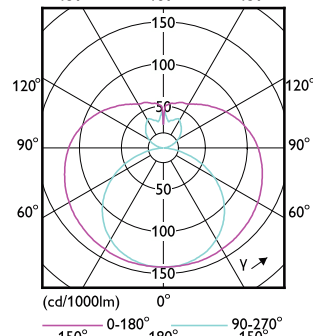
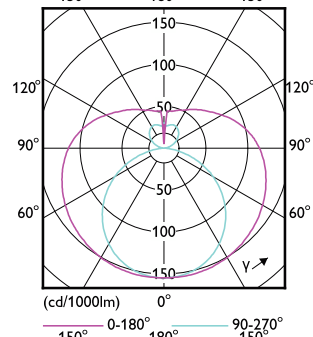
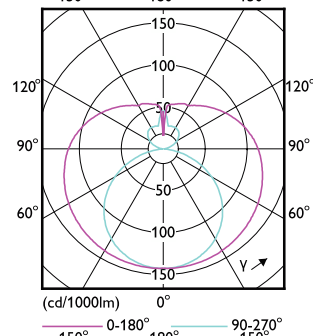
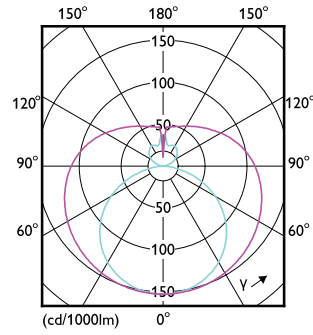
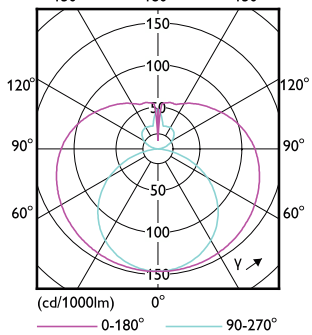
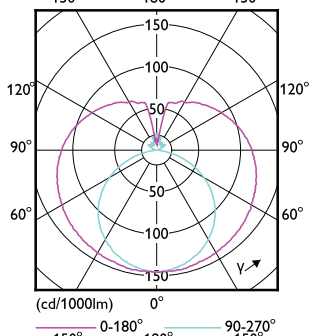
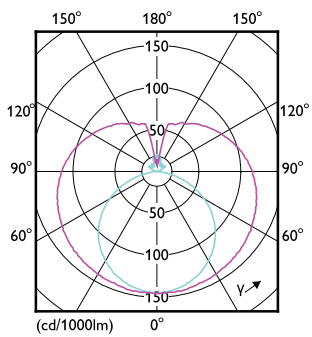
Order Code	Full Product Name	Acabado de la luz
929002000412	CNG LEDtube 600mm 9W 840 T8 WV	-
929002000512	CNG LEDtube 600mm 9W 865 T8 WV	-
929004601812	CNG LEDtube 1200mm 14W 840 T8 WV	-
929004601912	CNG LEDtube 1200mm 14W 865 T8 WV	-
929003474504	14.5T8/CNG/48-835/MF17/G 25/1	Blanco
929003474604	14.5T8/CNG/48-840/MF18/G 25/1	Blanco

Order Code	Full Product Name	Acabado de la luz
929003474704	14.5T8/CNG/48-850/MF18/G 25/1	Blanco
929003474804	14.5T8/CNG/48-865/MF18/G 25/1	Blanco
929003510604	16.5T8/CNG/48-835/MF20/G 25/1	Blanco
929003510704	16.5T8/CNG/48-840/MF21/G 25/1	Blanco
929003510804	16.5T8/CNG/48-850/MF21/G 25/1	Blanco

Aprobación y aplicación

MainsFit de grado contratista (UL tipo B) T8

Order Code	Full Product Name	Rango de temperatura ambiente
929002000412	CNG LEDtube 600mm 9W 840 T8 WV	-20 a +45 °C
929002000512	CNG LEDtube 600mm 9W 865 T8 WV	-20 a +45 °C
929004601812	CNG LEDtube 1200mm 14W 840 T8 WV	-20 a +45 °C
929004601912	CNG LEDtube 1200mm 14W 865 T8 WV	-20 a +45 °C
929003474504	14.5T8/CNG/48-835/MF17/G 25/1	-20 °C a 45 °C
929003474604	14.5T8/CNG/48-840/MF18/G 25/1	-20 °C a 45 °C
929003474704	14.5T8/CNG/48-850/MF18/G 25/1	-20 °C a 45 °C
929003474804	14.5T8/CNG/48-865/MF18/G 25/1	-20 °C a 45 °C
929003510604	16.5T8/CNG/48-835/MF20/G 25/1	-20 °C a 45 °C
929003510704	16.5T8/CNG/48-840/MF21/G 25/1	-20 °C a 45 °C
929003510804	16.5T8/CNG/48-850/MF21/G 25/1	-20 °C a 45 °C



MainsFit de grado contratista (UL tipo B) T8

