



# GreenSpace G6: Downlights LED de baixo consumo com alto conforto visual

## GreenSpace G6

O Philips GreenSpace G6 se baseia na reputação da linha GreenSpace de excelente desempenho, consumo de energia extremamente baixo e alto conforto visual. Essa próxima geração de iluminação LED indireta confiável acompanha um design altamente compacto com uma arquitetura profunda e embutida e maior profundidade do refletor para destacar todos os detalhes. O GreenSpace G6 também é um exemplo brilhante de versatilidade. Essa iluminação LED indireta econômica está disponível em uma ampla variedade de configurações de 600 a 3.550 lúmens, com a opção de escolher variantes fixas, reguláveis ou prontas para interação. Isso torna o GreenSpace G6 a solução perfeita de mistura e combinação para aplicações potencialmente amplas e estendidas que exigem diferentes ambientes de iluminação, com aparência e sensação de luminária coesas.

### Benefícios

- LED de eficiência energética
- Desenho compacto
- Conforto visual
- Opção de refletor facetado brilhante (UGR19) ou branco fosco
- Qualidade e confiabilidade do LED durável

# GreenSpace G6

## Características

- Alta eficácia do sistema: média de 120 lm/W
- Arquitetura embutida profunda com maior profundidade do refletor
- Área de instalação espaçosa com largura de aro estreita aprimorada
- Vida útil de 50.000 horas a L80/B50 Ta 25 °C
- Compatível com DALI e interação sem fio

## Aplicação

- Escritórios
- varejo
- Hospedagem
- outras áreas internas abertas em potencial

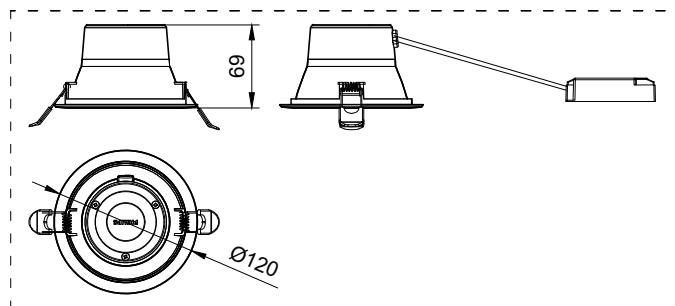
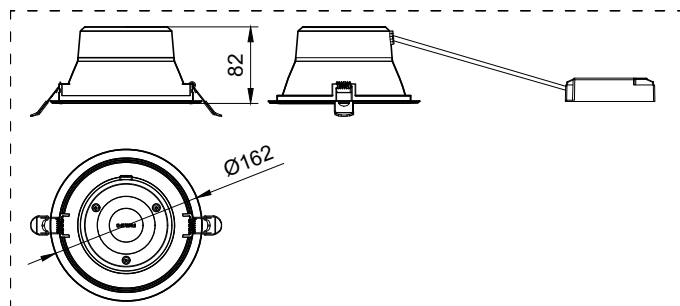
## Versions



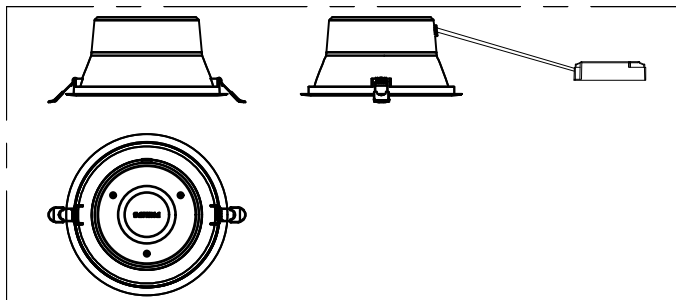
GreenSpace G6

GreenSpace G6

## Desenho dimensional



## Desenho dimensional



### Informações gerais

Equipamento	-
Número de unidades de equipamento	-
Etiqueta de serviço	Sim

### Dados elétricos e de operação

Proteção/Classe IEC	Classe de segurança II
Tensão de entrada	220 a 240 V
Line Frequency	50 or 60 Hz
Adequado para uma comutação aleatória	N

### Dados mecânicos e de compartimento

Tipo de acessório de difusor ótico	Difusor de policarbonato
Código de proteção mecânica contra impactos	IK03
Código de proteção de entrada	IP20

### Aprovação e aplicação

Intervalo de temperatura ambiente	-20 a 40 °C
Marca CE	Sim
Marca ENEC	-
Marca de inflamabilidade	-
Teste de fio incandescente	Temperatura de 650 °C, duração de 5 s

### Desempenho inicial (compatível com IEC)

Cromaticidade inicial	5
-----------------------	---

### Informações gerais

Order Code	Full Product Name	Driver incluído
911401536244	DN390B LED7/840 P6PSU D100 WH GMG2HE	Sim
911401536344	DN390B LED7/830 P6PSU D100 WH GMG2HE	Sim
911401526544	DN394B LED40/840 P29PSU D200 WH GMG2HE	Sim
911401526644	DN394B LED40/830 P29PSU D200 WH GMG2HE	Sim
911401527744	DN393B LED26/840 P19PSU D200 WH GMG2HE	Sim
911401527844	DN393B LED26/830 P19PSU D200 WH GMG2HE	Sim
911401530144	DN392B LED20/840 P14PSU D200 WH GMG2HE	Sim
911401537744	DN393X LED26/830 P20WIA D200 WH G2HE	Sim
911401538344	DN393X LED26/840 P20WIA D200 WH G2HE	Sim
911401571744	DN394B LED40/840 P29PSD D200 WH GMG2HE	N
911401571844	DN394B LED40/830 P29PSD D200 WH GMG2HE	N
911401572944	DN393B LED26/840 P20PSD D200 WH GMG2HE	N
911401573044	DN393B LED26/830 P20PSD D200 WH GMG2HE	N
911401575344	DN392B LED18/840 P14PSD D200 WH GMG2HE	N
911401575444	DN392B LED18/830 P14PSD D200 WH GMG2HE	N
911401572644	DN393B LED25/840 P20PSD D200 AL GMG2HE	N
911401531344	DN392B LED20/840 P14PSU D150 WH GMG2HE	Sim
911401531444	DN392B LED20/830 P14PSU D150 WH GMG2HE	Sim
911401532544	DN391B LED13/840 P10PSU D150 WH GMG2HE	Sim
911401532644	DN391B LED13/830 P10PSU D150 WH GMG2HE	Sim
911401537944	DN392X LED20/830 P15WIA D150 WH G2HE	Sim
911401538544	DN392X LED20/840 P15WIA D150 WH G2HE	Sim
911401566644	DN392B LED19/840 P14PSD D150 WH GMG2HE	N
911401566744	DN392B LED19/830 P14PSD D150 WH GMG2HE	N
911401574144	DN392B LED23/840 P17PSD D150 WH GMG2HE	N
911401574244	DN392B LED23/830 P17PSD D150 WH GMG2HE	N
911401577144	DN391B LED13/840 P11PSD D150 WH GMG2HE	N
911401577244	DN391B LED13/830 P11PSD D150 WH GMG2HE	N

## Dados técnicos de luz (1/2)

Order Code	Full Product Name	Ângulo de feixe da fonte de luz	Temperatura de cor correlacionada (nom.)	Color rendering index (CRI)	Eficiência luminosa (nominal) (Nom.)
911401536244	DN390B LED7/840 P6PSU D100 WH GMG2HE	-	4000 K	>80	130 lm/W
911401536344	DN390B LED7/830 P6PSU D100 WH GMG2HE	-	3000 K	>80	120 lm/W
911401526544	DN394B LED40/840 P29PSU D200 WH GMG2HE	-	4000 K	>80	140 lm/W
911401526644	DN394B LED40/830 P29PSU D200 WH GMG2HE	-	3000 K	>80	130 lm/W
911401527744	DN393B LED26/840 P19PSU D200 WH GMG2HE	-	4000 K	>80	140 lm/W
911401527844	DN393B LED26/830 P19PSU D200 WH GMG2HE	-	3000 K	>80	130 lm/W
911401530144	DN392B LED20/840 P14PSU D200 WH GMG2HE	-	4000 K	>80	140 lm/W
911401537744	DN393X LED26/830 P20WIA D200 WH G2HE	-	3000 K	>80	127 lm/W
911401538344	DN393X LED26/840 P20WIA D200 WH G2HE	-	4000 K	>80	137 lm/W
911401571744	DN394B LED40/840 P29PSD D200 WH GMG2HE	10 or 40 °	4000 K	≥80	137 lm/W
911401571844	DN394B LED40/830 P29PSD D200 WH GMG2HE	10 or 40 °	3000 K	≥80	127 lm/W
911401572944	DN393B LED26/840 P20PSD D200 WH GMG2HE	10 or 40 °	4000 K	≥80	137 lm/W

Order Code	Full Product Name	Ângulo de feixe da fonte de luz	Temperatura de cor correlacionada (nom.)	Color rendering index (CRI)	Eficiência luminosa (nominal) (Nom.)
911401573044	DN393B LED26/830 P20PSD D200 WH GMG2HE	10 or 40 °	3000 K	≥80	127 lm/W
911401575344	DN392B LED18/840 P14PSD D200 WH GMG2HE	10 or 40 °	4000 K	≥80	137 lm/W
911401575444	DN392B LED18/830 P14PSD D200 WH GMG2HE	10 or 40 °	3000 K	≥80	127 lm/W
911401572644	DN393B LED25/840 P20PSD D200 AL GMG2HE	10 or 40 °	4000 K	≥80	130 lm/W
911401531344	DN392B LED20/840 P14PSU D150 WH GMG2HE	-	4000 K	>80	138 lm/W
911401531444	DN392B LED20/830 P14PSU D150 WH GMG2HE	-	3000 K	>80	130 lm/W
911401532544	DN391B LED13/840 P10PSU D150 WH GMG2HE	-	4000 K	>80	138 lm/W
911401532644	DN391B LED13/830 P10PSU D150 WH GMG2HE	-	3000 K	>80	130 lm/W
911401537944	DN392X LED20/830 P15WIA D150 WH G2HE	-	3000 K	>80	125 lm/W
911401538544	DN392X LED20/840 P15WIA D150 WH G2HE	-	4000 K	>80	135 lm/W
911401566644	DN392B LED19/840 P14PSD D150 WH GMG2HE	10 or 40 °	4000 K	≥80	135 lm/W
911401566744	DN392B LED19/830 P14PSD D150 WH GMG2HE	10 or 40 °	3000 K	≥80	125 lm/W

Order Code	Full Product Name	Ângulo de feixe da fonte de luz	Temperatura de cor correlacionada (nom.)	Color rendering index (CRI)	Eficiência luminosa (nominal) (Nom.)
911401574144	DN392B LED23/840 P17PSD D150 WH GMG2HE	10 or 40 °	4000 K	≥80	135 lm/W
911401574244	DN392B LED23/830 P17PSD D150 WH GMG2HE	10 or 40 °	3000 K	≥80	125 lm/W
911401577144	DN391B LED13/840	10 or 40 °	4000 K	≥80	125 lm/W

Order Code	Full Product Name	Ângulo de feixe da fonte de luz	Temperatura de cor correlacionada (nom.)	Color rendering index (CRI)	Eficiência luminosa (nominal) (Nom.)
	P11PSD D150 WH GMG2HE				
911401577244	DN391B LED13/830 P11PSD D150 WH GMG2HE	10 or 40 °	3000 K	≥80	116 lm/W

Dados técnicos de luz (2/2)

Order Code	Full Product Name	Fluxo luminoso	Número de fontes de luz	Tipo de ótica
911401536244	DN390B LED7/840 P6PSU D100 WH GMG2HE	750 lm	1	Refletor branco e tampa opalina
911401536344	DN390B LED7/830 P6PSU D100 WH GMG2HE	700 lm	1	Refletor branco e tampa opalina
911401526544	DN394B LED40/840 P29PSU D200 WH GMG2HE	4.000 lm	1	Refletor branco e tampa opalina
911401526644	DN394B LED40/830 P29PSU D200 WH GMG2HE	3.700 lm	1	Refletor branco e tampa opalina
911401527744	DN393B LED26/840 P19PSU D200 WH GMG2HE	2.600 lm	1	Refletor branco e tampa opalina
911401527844	DN393B LED26/830 P19PSU D200 WH GMG2HE	2.400 lm	1	Refletor branco e tampa opalina
911401530144	DN392B LED20/840 P14PSU D200 WH GMG2HE	2.000 lm	1	Refletor branco e tampa opalina
911401537744	DN393X LED26/830 P20WIA D200 WH G2HE	2.400 lm	1	Refletor branco e tampa opalina
911401538344	DN393X LED26/840 P20WIA D200 WH G2HE	2.600 lm	1	Refletor branco e tampa opalina
911401571744	DN394B LED40/840 P29PSD D200 WH GMG2HE	4.000 lm	78	Refletor branco e tampa opalina
911401571844	DN394B LED40/830 P29PSD D200 WH GMG2HE	3.700 lm	78	Refletor branco e tampa opalina

Order Code	Full Product Name	Fluxo luminoso	Número de fontes de luz	Tipo de ótica
911401572944	DN393B LED26/840 P20PSD D200 WH GMG2HE	2.600 lm	48	Refletor branco e tampa opalina
911401573044	DN393B LED26/830 P20PSD D200 WH GMG2HE	2.400 lm	48	Refletor branco e tampa opalina
911401575344	DN392B LED18/840 P14PSD D200 WH GMG2HE	1.850 lm	48	Refletor branco e tampa opalina
911401575444	DN392B LED18/830 P14PSD D200 WH GMG2HE	1.700 lm	48	Refletor branco e tampa opalina
911401572644	DN393B LED25/840 P20PSD D200 AL GMG2HE	2.500 lm	48	Refletor facetado
911401531344	DN392B LED20/840 P14PSU D150 WH GMG2HE	2.000 lm	1	Refletor branco e tampa opalina
911401531444	DN392B LED20/830 P14PSU D150 WH GMG2HE	1.850 lm	1	Refletor branco e tampa opalina
911401532544	DN391B LED13/840 P10PSU D150 WH GMG2HE	1.300 lm	1	Refletor branco e tampa opalina
911401532644	DN391B LED13/830 P10PSU D150 WH GMG2HE	1.200 lm	1	Refletor branco e tampa opalina
911401537944	DN392X LED20/830 P15WIA D150 WH G2HE	1.850 lm	1	Refletor branco e tampa opalina
911401538544	DN392X LED20/840 P15WIA D150 WH G2HE	2.000 lm	1	Refletor branco e tampa opalina

Order Code	Full Product Name	Fluxo luminoso	Número de fontes	
			de luz	Tipo de ótica
911401566644	DN392B LED19/840 P14PSD D150 WH GMG2HE	1.900 lm	48	Refletor branco e tampa opalina
911401566744	DN392B LED19/830 P14PSD D150 WH GMG2HE	1.750 lm	48	Refletor branco e tampa opalina
911401574144	DN392B LED23/840 P17PSD D150 WH GMG2HE	2.300 lm	48	Refletor branco e tampa opalina

Order Code	Full Product Name	Fluxo luminoso	Número de fontes	
			de luz	Tipo de ótica
911401574244	DN392B LED23/830 P17PSD D150 WH GMG2HE	2.100 lm	48	Refletor branco e tampa opalina
911401577144	DN391B LED13/840 P11PSD D150 WH GMG2HE	1.300 lm	24	Refletor branco e tampa opalina
911401577244	DN391B LED13/830 P11PSD D150 WH GMG2HE	1.200 lm	24	Refletor branco e tampa opalina

### Dados elétricos e de operação

Order Code	Full Product Name	Consumo de energia
911401536244	DN390B LED7/840 P6PSU D100 WH GMG2HE	5,8 W
911401536344	DN390B LED7/830 P6PSU D100 WH GMG2HE	5,8 W
911401526544	DN394B LED40/840 P29PSU D200 WH GMG2HE	29,3 W
911401526644	DN394B LED40/830 P29PSU D200 WH GMG2HE	29,3 W
911401527744	DN393B LED26/840 P19PSU D200 WH GMG2HE	19,2 W
911401527844	DN393B LED26/830 P19PSU D200 WH GMG2HE	19,2 W
911401530144	DN392B LED20/840 P14PSU D200 WH GMG2HE	14,4 W
911401537744	DN393X LED26/830 P20WIA D200 WH G2HE	19,9 W
911401538344	DN393X LED26/840 P20WIA D200 WH G2HE	19,9 W
911401571744	DN394B LED40/840 P29PSD D200 WH GMG2HE	29,3 W
911401571844	DN394B LED40/830 P29PSD D200 WH GMG2HE	29,3 W
911401572944	DN393B LED26/840 P20PSD D200 WH GMG2HE	19,9 W
911401573044	DN393B LED26/830 P20PSD D200 WH GMG2HE	19,9 W
911401575344	DN392B LED18/840 P14PSD D200 WH GMG2HE	14,2 W

Order Code	Full Product Name	Consumo de energia
911401575444	DN392B LED18/830 P14PSD D200 WH GMG2HE	14,2 W
911401572644	DN393B LED25/840 P20PSD D200 AL GMG2HE	19,9 W
911401531344	DN392B LED20/840 P14PSU D150 WH GMG2HE	14,4 W
911401531444	DN392B LED20/830 P14PSU D150 WH GMG2HE	14,4 W
911401532544	DN391B LED13/840 P10PSU D150 WH GMG2HE	9,8 W
911401532644	DN391B LED13/830 P10PSU D150 WH GMG2HE	9,8 W
911401537944	DN392X LED20/830 P15WIA D150 WH G2HE	15 W
911401538544	DN392X LED20/840 P15WIA D150 WH G2HE	15 W
911401566644	DN392B LED19/840 P14PSD D150 WH GMG2HE	13,4 W
911401566744	DN392B LED19/830 P14PSD D150 WH GMG2HE	13,4 W
911401574144	DN392B LED23/840 P17PSD D150 WH GMG2HE	17,3 W
911401574244	DN392B LED23/830 P17PSD D150 WH GMG2HE	17,3 W
911401577144	DN391B LED13/840 P11PSD D150 WH GMG2HE	10,6 W
911401577244	DN391B LED13/830 P11PSD D150 WH GMG2HE	10,6 W

### Controles e dimerização

Order Code	Full Product Name	Nível de regulação	
		Regulável	máximo
911401536244	DN390B LED7/840 P6PSU D100 WH GMG2HE	Não	Não se aplica
911401536344	DN390B LED7/830 P6PSU D100 WH GMG2HE	Não	Não se aplica
911401526544	DN394B LED40/840 P29PSU D200 WH GMG2HE	Não	Não se aplica
911401526644	DN394B LED40/830 P29PSU D200 WH GMG2HE	Não	Não se aplica
911401527744	DN393B LED26/840 P19PSU D200 WH GMG2HE	Não	Não se aplica
911401527844	DN393B LED26/830 P19PSU D200 WH GMG2HE	Não	Não se aplica
911401530144	DN392B LED20/840 P14PSU D200 WH GMG2HE	Não	Não se aplica
911401537744	DN393X LED26/830 P20WIA D200 WH G2HE	DALI	1%

Order Code	Full Product Name	Nível de regulação	
		Regulável	máximo
911401538344	DN393X LED26/840 P20WIA D200 WH G2HE	DALI	1%
911401571744	DN394B LED40/840 P29PSD D200 WH GMG2HE	DALI	1%
911401571844	DN394B LED40/830 P29PSD D200 WH GMG2HE	DALI	1%
911401572944	DN393B LED26/840 P20PSD D200 WH GMG2HE	DALI	1%
911401573044	DN393B LED26/830 P20PSD D200 WH GMG2HE	DALI	1%
911401575344	DN392B LED18/840 P14PSD D200 WH GMG2HE	DALI	1%
911401575444	DN392B LED18/830 P14PSD D200 WH GMG2HE	DALI	1%
911401572644	DN393B LED25/840 P20PSD D200 AL GMG2HE	DALI	1%

Order Code	Full Product Name	Nível de regulação	
		Regulável	máximo
911401531344	DN392B LED20/840 P14PSU D150 WH GMG2HE	Não	Não se aplica
911401531444	DN392B LED20/830 P14PSU D150 WH GMG2HE	Não	Não se aplica
911401532544	DN391B LED13/840 P10PSU D150 WH GMG2HE	Não	Não se aplica
911401532644	DN391B LED13/830 P10PSU D150 WH GMG2HE	Não	Não se aplica
911401537944	DN392X LED20/830 P15WIA D150 WH G2HE	DALI	1%
911401538544	DN392X LED20/840 P15WIA D150 WH G2HE	DALI	1%

Order Code	Full Product Name	Nível de regulação	
		Regulável	máximo
911401566644	DN392B LED19/840 P14PSD D150 WH GMG2HE	DALI	1%
911401566744	DN392B LED19/830 P14PSD D150 WH GMG2HE	DALI	1%
911401574144	DN392B LED23/840 P17PSD D150 WH GMG2HE	DALI	1%
911401574244	DN392B LED23/830 P17PSD D150 WH GMG2HE	DALI	1%
911401577144	DN391B LED13/840 P11PSD D150 WH GMG2HE	DALI	1%
911401577244	DN391B LED13/830 P11PSD D150 WH GMG2HE	DALI	1%

Dados mecânicos e de compartimento

Order Code	Full Product Name	Cor do compartimento
911401536244	DN390B LED7/840 P6PSU D100 WH GMG2HE	Alumínio
911401536344	DN390B LED7/830 P6PSU D100 WH GMG2HE	Alumínio
911401526544	DN394B LED40/840 P29PSU D200 WH GMG2HE	Alumínio
911401526644	DN394B LED40/830 P29PSU D200 WH GMG2HE	Alumínio
911401527744	DN393B LED26/840 P19PSU D200 WH GMG2HE	Alumínio
911401527844	DN393B LED26/830 P19PSU D200 WH GMG2HE	Alumínio
911401530144	DN392B LED20/840 P14PSU D200 WH GMG2HE	Alumínio
911401537744	DN393X LED26/830 P20WIA D200 WH G2HE	Alumínio
911401538344	DN393X LED26/840 P20WIA D200 WH G2HE	Alumínio
911401571744	DN394B LED40/840 P29PSD D200 WH GMG2HE	Alumínio e RAL (a ser definido)
911401571844	DN394B LED40/830 P29PSD D200 WH GMG2HE	Alumínio e RAL (a ser definido)
911401572944	DN393B LED26/840 P20PSD D200 WH GMG2HE	Alumínio e RAL (a ser definido)
911401573044	DN393B LED26/830 P20PSD D200 WH GMG2HE	Alumínio e RAL (a ser definido)
911401575344	DN392B LED18/840 P14PSD D200 WH GMG2HE	Alumínio e RAL (a ser definido)

Order Code	Full Product Name	Cor do compartimento
911401575444	DN392B LED18/830 P14PSD D200 WH GMG2HE	Alumínio e RAL (a ser definido)
911401572644	DN393B LED25/840 P20PSD D200 AL GMG2HE	Alumínio e RAL (a ser definido)
911401531344	DN392B LED20/840 P14PSU D150 WH GMG2HE	Alumínio
911401531444	DN392B LED20/830 P14PSU D150 WH GMG2HE	Alumínio
911401532544	DN391B LED13/840 P10PSU D150 WH GMG2HE	Alumínio
911401532644	DN391B LED13/830 P10PSU D150 WH GMG2HE	Alumínio
911401537944	DN392X LED20/830 P15WIA D150 WH G2HE	Alumínio
911401538544	DN392X LED20/840 P15WIA D150 WH G2HE	Alumínio
911401566644	DN392B LED19/840 P14PSD D150 WH GMG2HE	Alumínio e RAL (a ser definido)
911401566744	DN392B LED19/830 P14PSD D150 WH GMG2HE	Alumínio e RAL (a ser definido)
911401574144	DN392B LED23/840 P17PSD D150 WH GMG2HE	Alumínio e RAL (a ser definido)
911401574244	DN392B LED23/830 P17PSD D150 WH GMG2HE	Alumínio e RAL (a ser definido)
911401577144	DN391B LED13/840 P11PSD D150 WH GMG2HE	Alumínio e RAL (a ser definido)
911401577244	DN391B LED13/830 P11PSD D150 WH GMG2HE	Alumínio e RAL (a ser definido)

Desempenho inicial (compatível com IEC)

Order Code	Full Product Name	Tolerância do fluxo luminoso
911401536244	DN390B LED7/840 P6PSU D100 WH GMG2HE	+/-10%

Order Code	Full Product Name	Tolerância do fluxo luminoso
911401536344	DN390B LED7/830 P6PSU D100 WH GMG2HE	+/-10%

Order Code	Full Product Name	Tolerância do fluxo luminoso
911401526544	DN394B LED40/840 P29PSU D200 WH GMG2HE	+/-10%
911401526644	DN394B LED40/830 P29PSU D200 WH GMG2HE	+/-10%
911401527744	DN393B LED26/840 P19PSU D200 WH GMG2HE	+/-10%
911401527844	DN393B LED26/830 P19PSU D200 WH GMG2HE	+/-10%
911401530144	DN392B LED20/840 P14PSU D200 WH GMG2HE	+/-10%
911401537744	DN393X LED26/830 P20WIA D200 WH G2HE	+/-10%
911401538344	DN393X LED26/840 P20WIA D200 WH G2HE	+/-10%
911401571744	DN394B LED40/840 P29PSD D200 WH GMG2HE	-10% / +10%
911401571844	DN394B LED40/830 P29PSD D200 WH GMG2HE	-10% / +10%
911401572944	DN393B LED26/840 P20PSD D200 WH GMG2HE	-10% / +10%
911401573044	DN393B LED26/830 P20PSD D200 WH GMG2HE	-10% / +10%
911401575344	DN392B LED18/840 P14PSD D200 WH GMG2HE	-10% / +10%
911401575444	DN392B LED18/830 P14PSD D200 WH GMG2HE	-10% / +10%

Order Code	Full Product Name	Tolerância do fluxo luminoso
911401572644	DN393B LED25/840 P20PSD D200 AL GMG2HE	-10% / +10%
911401531344	DN392B LED20/840 P14PSU D150 WH GMG2HE	+/-10%
911401531444	DN392B LED20/830 P14PSU D150 WH GMG2HE	+/-10%
911401532544	DN391B LED13/840 P10PSU D150 WH GMG2HE	+/-10%
911401532644	DN391B LED13/830 P10PSU D150 WH GMG2HE	+/-10%
911401537944	DN392X LED20/830 P15WIA D150 WH G2HE	+/-10%
911401538544	DN392X LED20/840 P15WIA D150 WH G2HE	+/-10%
911401566644	DN392B LED19/840 P14PSD D150 WH GMG2HE	-10% / +10%
911401566744	DN392B LED19/830 P14PSD D150 WH GMG2HE	-10% / +10%
911401574144	DN392B LED23/840 P17PSD D150 WH GMG2HE	-10% / +10%
911401574244	DN392B LED23/830 P17PSD D150 WH GMG2HE	-10% / +10%
911401577144	DN391B LED13/840 P11PSD D150 WH GMG2HE	-10% / +10%
911401577244	DN391B LED13/830 P11PSD D150 WH GMG2HE	-10% / +10%



© 2025 Signify Holding Todos os direitos reservados. Signify não oferece qualquer representação ou garantia quanto à precisão ou à integridade das informações incluídas aqui e não se responsabiliza por qualquer ação em função disso.

As informações apresentadas neste documento não se destinam a qualquer oferta comercial e não compõem parte de qualquer cotação ou contrato, a menos que seja acordado pela Signify. Todas as marcas comerciais são de propriedade da Signify Holding ou de seus respectivos proprietários.