



GreenSpace G6: Luces LED de baja energía con alto confort visual

GreenSpace G6

Philips GreenSpace G6 se basa en la reputación de la familia GreenSpace por su excelente rendimiento, consumo de energía extremadamente bajo y alto confort visual. Esta próxima generación de luces empotradas LED confiables viene en un diseño muy compacto con una arquitectura profunda y empotrada y una mayor profundidad del reflector para resaltar los detalles más pequeños. GreenSpace G6 es también un brillante ejemplo de versatilidad. Esta luz descendente LED de bajo consumo está disponible en una amplia gama de configuraciones de 600 a 3550 lúmenes, con la opción de elegir variantes fijas, regulables o Interact Ready. Esto convierte a GreenSpace G6 en la solución perfecta para "mezclar y combinar" para aplicaciones potencialmente amplias y extendidas que requieren diferentes ambientes de iluminación, con una apariencia y sensación de luminaria cohesiva.

Beneficios

- LED de bajo consumo Diseño compacto Confort visual Opción de reflector facetado brillante (UGR19) o blanco mate Calidad y fiabilidad LED duraderas

Características

- Alta eficacia del sistema: promedio de 120 lm/W Arquitectura empotrada profunda con mayor profundidad de reflector Área de instalación espaciosa con ancho de llanta estrecho mejorado 50.000 horas de vida @L80/B50 Ta 25°C Compatible con DALI e Interact inalámbrico

Aplicaciones

- Oficinas
- tiendas minoristas
- Hotelería
- otras posibles áreas abiertas interiores

GreenSpace G6

Versions



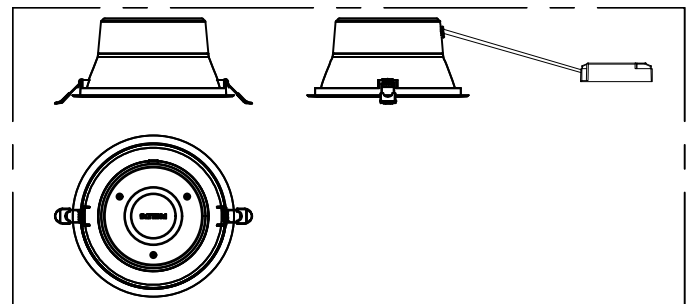
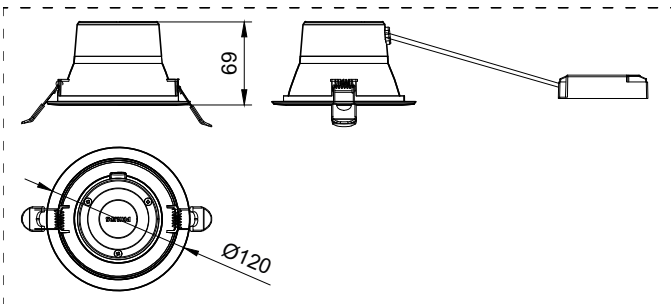
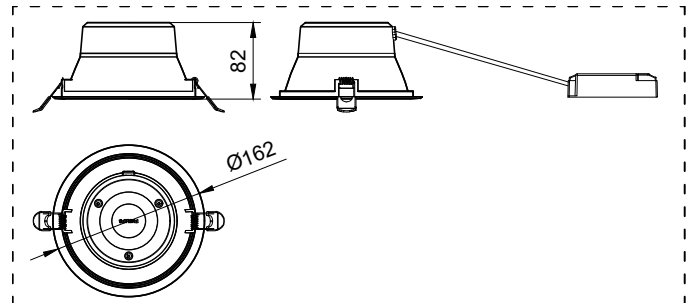
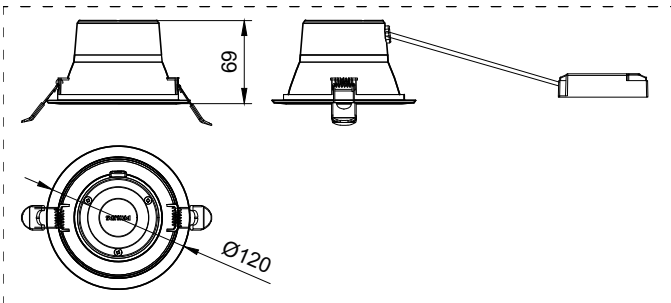
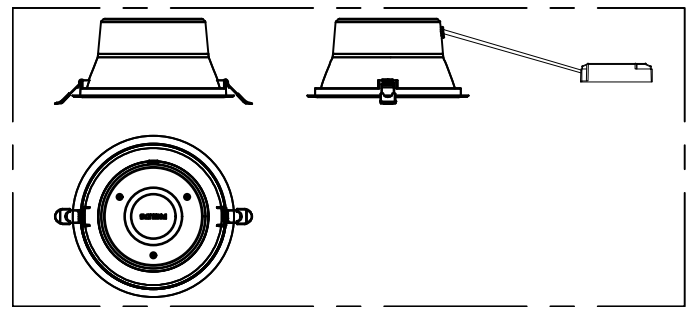
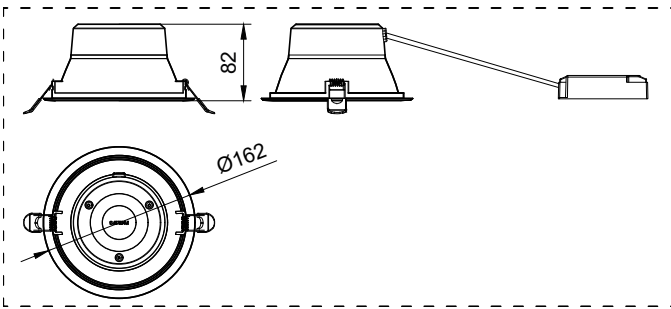
GreenSpace G6

GreenSpace G6

GreenSpace G6

GreenSpace G6

Plano de dimensiones



Información general

Equipo	-
Cantidad de unidades de equipos	-

Operación y aspectos eléctricos

Clase de protección IEC	Clase de seguridad II
Voltaje de entrada	220 a 240 V
Frecuencia de línea	50 or 60 Hz
Apta para aplicaciones de alternado aleatorio	No

Mecánica y carcasa

Tipo de cubierta óptica	Difusor de policarbonato
Código de protección de impacto mec.	IK03

Aprobación y aplicación

Rango de temperatura ambiente	-20 a +40 °C
Marca CE	Sí
Marca ENEC	-
Marca de inflamabilidad	-
Prueba de resplandor del cable	Temperatura de 650 °C, duración de 5 s

Información general

Order Code	Full Product Name	Controlador incluido	Etiqueta de Servicio
911401540044	DN394X LED38/840 P29L1W D200 AL GMG2HE	No	-
911401540244	DN393X LED25/840 P20L1W D200 AL GMG2HE	No	-
911401533644	DN391B LED15/865 P11PSU D100 WH GMG2HE	Sí	Sí
911401533744	DN391B LED15/840 P11PSU D100 WH GMG2HE	Sí	Sí
911401533844	DN391B LED15/830 P11PSU D100 WH GMG2HE	Sí	Sí
911401534844	DN391B LED12/865 P10PSU D100 WH GMG2HE	Sí	Sí
911401534944	DN391B LED12/840 P10PSU D100 WH GMG2HE	Sí	Sí
911401535044	DN391B LED12/830 P10PSU D100 WH GMG2HE	Sí	Sí
911401536144	DN390B LED7/865 P6PSU D100 WH GMG2HE	Sí	Sí
911401536244	DN390B LED7/840 P6PSU D100 WH GMG2HE	Sí	Sí
911401536344	DN390B LED7/830 P6PSU D100 WH GMG2HE	Sí	Sí
911401537544	DN391X LED15/865 P12WIA D100 WH G2HE	Sí	Sí
911401538144	DN391X LED15/830 P12WIA D100 WH G2HE	Sí	Sí
911401538744	DN391X LED15/840 P12WIA D100WH G2HE	Sí	Sí
911401578244	DN391B LED15/865 P12PSD D100 WH GMG2HE	No	Sí
911401578344	DN391B LED15/840 P12PSD D100 WH GMG2HE	No	Sí
911401578444	DN391B LED15/830 P12PSD D100 WH GMG2HE	No	Sí
911401579444	DN391B LED12/865 P10PSD D100 WH GMG2HE	No	Sí
911401579544	DN391B LED12/840 P10PSD D100 WH GMG2HE	No	Sí
911401579644	DN391B LED12/830 P10PSD D100 WH GMG2HE	No	Sí
911401540644	DN391X LED14/840 P11L1W D100 AL GMG2HE	No	-
911401521944	DN392B LED20/865 P16PSU D150 ALWP GMG2HE	Sí	Sí
911401522044	DN392B LED20/840 P16PSU D150 ALWP GMG2HE	Sí	Sí
911401522144	DN392B LED20/830 P16PSU D150 ALWP GMG2HE	Sí	Sí
911401523144	DN392B LED18/865 P14PSU D150 ALWP GMG2HE	Sí	Sí
911401523244	DN392B LED18/840 P14PSU D150 ALWP GMG2HE	Sí	Sí
911401523344	DN392B LED18/830 P14PSU D150 ALWP GMG2HE	Sí	Sí
911401523744	DN391B LED12/865 P10PSU D150 ALWP GMG2HE	Sí	Sí
911401523844	DN391B LED12/840 P10PSU D150 ALWP GMG2HE	Sí	Sí
911401523944	DN391B LED12/830 P10PSU D150 ALWP GMG2HE	Sí	Sí
911401528544	DN392B LED20/865 P16PSU D150 AL GMG2HE	Sí	Sí
911401528644	DN392B LED20/840 P16PSU D150 AL GMG2HE	Sí	Sí
911401528744	DN392B LED20/830 P16PSU D150 AL GMG2HE	Sí	Sí
911401530944	DN392B LED18/865 P14PSU D150 AL GMG2HE	Sí	Sí
911401531044	DN392B LED18/840 P14PSU D150 AL GMG2HE	Sí	Sí
911401531144	DN392B LED18/830 P14PSU D150 AL GMG2HE	Sí	Sí
911401532144	DN391B LED12/865 P10PSU D150 AL GMG2HE	Sí	Sí
911401532244	DN391B LED12/840 P10PSU D150 AL GMG2HE	Sí	Sí
911401532344	DN391B LED12/830 P10PSU D150 AL GMG2HE	Sí	Sí
911401537244	DN392X LED18/865 P15WIA D150 AL G2HE	Sí	Sí
911401537844	DN392X LED18/830 P15WIA D150 AL G2HE	Sí	Sí
911401538444	DN392X LED18/840 P15WIA D150 AL G2HE	Sí	Sí
911401565944	DN392B LED18/865 P14PSD D150 ALWP GMG2HE	No	Sí
911401566044	DN392B LED18/840 P14PSD D150 ALWP GMG2HE	No	Sí
911401566144	DN392B LED18/830 P14PSD D150 ALWP GMG2HE	No	Sí
911401566244	DN392B LED18/865 P14PSD D150 AL GMG2HE	No	Sí
911401566344	DN392B LED18/840 P14PSD D150 AL GMG2HE	No	Sí
911401566444	DN392B LED18/830 P14PSD D150 AL GMG2HE	No	Sí
911401568044	DN392B LED22/865 P17PSD D150 ALWP GMG2HE	No	Sí
911401568144	DN392B LED22/840 P17PSD D150 ALWP GMG2HE	No	Sí
911401568244	DN392B LED22/830 P17PSD D150 ALWP GMG2HE	No	Sí

Order Code	Full Product Name	Controlador incluido	Etiqueta de Servicio
911401569544	DN391B LED12/865 P11PSD D150 ALWP GMG2HE	No	Sí
911401569644	DN391B LED12/840 P11PSD D150 ALWP GMG2HE	No	Sí
911401569744	DN391B LED12/830 P11PSD D150 ALWP GMG2HE	No	Sí
911401573744	DN392B LED22/865 P17PSD D150 AL GMG2HE	No	Sí
911401573844	DN392B LED22/840 P17PSD D150 AL GMG2HE	No	Sí
911401573944	DN392B LED22/830 P17PSD D150 AL GMG2HE	No	Sí
911401576744	DN391B LED12/865 P11PSD D150 AL GMG2HE	No	Sí
911401576844	DN391B LED12/840 P11PSD D150 AL GMG2HE	No	Sí
911401576944	DN391B LED12/830 P11PSD D150 AL GMG2HE	No	Sí
911401540744	DN391X LED15/840 P11L1W D100 WH GMG2HE	No	-
911401524344	DN391B LED14/865 P11PSU D100 ALWP GMG2HE	Sí	Sí
911401524444	DN391B LED14/840 P11PSU D100 ALWP GMG2HE	Sí	Sí
911401524544	DN391B LED14/830 P11PSU D100 ALWP GMG2HE	Sí	Sí
911401524944	DN391B LED12/865 P10PSU D100 ALWP GMG2HE	Sí	Sí
911401525044	DN391B LED12/840 P10PSU D100 ALWP GMG2HE	Sí	Sí
911401525144	DN391B LED12/830 P10PSU D100 ALWP GMG2HE	Sí	Sí
911401525544	DN390B LED7/865 P6PSU D100 AL WP GMG2HE	Sí	Sí
911401525644	DN390B LED7/840 P6PSU D100 AL WP GMG2HE	Sí	Sí
911401525744	DN390B LED7/830 P6PSU D100 AL WP GMG2HE	Sí	Sí
911401533344	DN391B LED14/865 P11PSU D100 AL GMG2HE	Sí	Sí
911401533444	DN391B LED14/840 P11PSU D100 AL GMG2HE	Sí	Sí
911401533544	DN391B LED14/830 P11PSU D100 AL GMG2HE	Sí	Sí
911401534544	DN391B LED12/865 P10PSU D100 AL GMG2HE	Sí	Sí
911401534644	DN391B LED12/840 P10PSU D100 AL GMG2HE	Sí	Sí
911401534744	DN391B LED12/830 P10PSU D100 AL GMG2HE	Sí	Sí
911401535844	DN390B LED7/865 P6PSU D100 AL GMG2HE	Sí	Sí
911401535944	DN390B LED7/840 P6PSU D100 AL GMG2HE	Sí	Sí
911401536044	DN390B LED7/830 P6PSU D100 AL GMG2HE	Sí	Sí
911401537444	DN391X LED14/865 P12WIA D100 AL G2HE	Sí	Sí
911401538044	DN391X LED14/830 P12WIA D100 AL G2HE	Sí	Sí
911401538644	DN391X LED14/840 P12WIA D100 AL G2HE	Sí	Sí
911401570144	DN391B LED14/865 P12PSD D100 ALWP GMG2HE	No	Sí
911401570244	DN391B LED14/840 P12PSD D100 ALWP GMG2HE	No	Sí
911401570344	DN391B LED14/830 P12PSD D100 ALWP GMG2HE	No	Sí
911401570744	DN391B LED12/865 P10PSD D100 ALWP GMG2HE	No	Sí
911401570844	DN391B LED12/840 P10PSD D100 ALWP GMG2HE	No	Sí
911401570944	DN391B LED12/830 P10PSD D100 ALWP GMG2HE	No	Sí
911401577944	DN391B LED14/865 P12PSD D100 AL GMG2HE	No	Sí
911401578044	DN391B LED14/840 P12PSD D100 AL GMG2HE	No	Sí
911401578144	DN391B LED14/830 P12PSD D100 AL GMG2HE	No	Sí
911401579144	DN391B LED12/865 P10PSD D100 AL GMG2HE	No	Sí
911401579244	DN391B LED12/840 P10PSD D100 AL GMG2HE	No	Sí
911401579344	DN391B LED12/830 P10PSD D100 AL GMG2HE	No	Sí
911401526444	DN394B LED40/865 P29PSU D200 WH GMG2HE	Sí	Sí
911401526544	DN394B LED40/840 P29PSU D200 WH GMG2HE	Sí	Sí
911401526644	DN394B LED40/830 P29PSU D200 WH GMG2HE	Sí	Sí
911401527644	DN393B LED26/865 P19PSU D200 WH GMG2HE	Sí	Sí
911401527744	DN393B LED26/840 P19PSU D200 WH GMG2HE	Sí	Sí
911401527844	DN393B LED26/830 P19PSU D200 WH GMG2HE	Sí	Sí
911401530044	DN392B LED20/865 P14PSU D200 WH GMG2HE	Sí	Sí
911401530144	DN392B LED20/840 P14PSU D200 WH GMG2HE	Sí	Sí
911401530244	DN392B LED20/830 P14PSU D200 WH GMG2HE	Sí	Sí

Order Code	Full Product Name	Controlador incluido	Etiqueta de Servicio
911401537144	DN393X LED26/865 P20WIA D200 WH G2HE	Si	Si
911401537744	DN393X LED26/830 P20WIA D200 WH G2HE	Si	Si
911401538344	DN393X LED26/840 P20WIA D200 WH G2HE	Si	Si
911401571644	DN394B LED40/865 P29PSD D200 WH GMG2HE	No	Si
911401571744	DN394B LED40/840 P29PSD D200 WH GMG2HE	No	Si
911401571844	DN394B LED40/830 P29PSD D200 WH GMG2HE	No	Si
911401572844	DN393B LED26/865 P20PSD D200 WH GMG2HE	No	Si
911401572944	DN393B LED26/840 P20PSD D200 WH GMG2HE	No	Si
911401573044	DN393B LED26/830 P20PSD D200 WH GMG2HE	No	Si
911401575244	DN392B LED18/865 P14PSD D200 WH GMG2HE	No	Si
911401575344	DN392B LED18/840 P14PSD D200 WH GMG2HE	No	Si
911401575444	DN392B LED18/830 P14PSD D200 WH GMG2HE	No	Si
911401540144	DN394X LED40/840 P29L1W D200 WH GMG2HE	No	-
911401540344	DN393X LED26/840 P20L1W D200 WH GMG2HE	No	-
911401520744	DN394B LED38/865 P29PSU D200 ALWP GMG2HE	Si	Si
911401520844	DN394B LED38/840 P29PSU D200 ALWP GMG2HE	Si	Si
911401520944	DN394B LED38/830 P29PSU D200 ALWP GMG2HE	Si	Si
911401521344	DN393B LED25/865 P19PSU D200 ALWP GMG2HE	Si	Si
911401521444	DN393B LED25/840 P19PSU D200 ALWP GMG2HE	Si	Si
911401521544	DN393B LED25/830 P19PSU D200 ALWP GMG2HE	Si	Si
911401522544	DN392B LED18/865 P14PSU D200 ALWP GMG2HE	Si	Si
911401522644	DN392B LED18/840 P14PSU D200 ALWP GMG2HE	Si	Si
911401522744	DN392B LED18/830 P14PSU D200 ALWP GMG2HE	Si	Si
911401526144	DN394B LED38/865 P29PSU D200 AL GMG2HE	Si	Si
911401526244	DN394B LED38/840 P29PSU D200 AL GMG2HE	Si	Si
911401526344	DN394B LED38/830 P29PSU D200 AL GMG2HE	Si	Si
911401527344	DN393B LED25/865 P19PSU D200 AL GMG2HE	Si	Si
911401527444	DN393B LED25/840 P19PSU D200 AL GMG2HE	Si	Si
911401527544	DN393B LED25/830 P19PSU D200 AL GMG2HE	Si	Si
911401529744	DN392B LED18/865 P14PSU D200 AL GMG2HE	Si	Si
911401529844	DN392B LED18/840 P14PSU D200 AL GMG2HE	Si	Si
911401529944	DN392B LED18/830 P14PSU D200 AL GMG2HE	Si	Si
911401537044	DN393X LED25/865 P20WIA D200 AL G2HE	Si	Si
911401537644	DN393X LED25/830 P20WIA D200 AL G2HE	Si	Si
911401538244	DN393X LED25/840 P20WIA D200 AL G2HE	Si	Si
911401566844	DN394B LED38/865 P29PSD D200 ALWP GMG2HE	No	Si
911401566944	DN394B LED38/840 P29PSD D200 ALWP GMG2HE	No	Si
911401567044	DN394B LED38/830 P29PSD D200 ALWP GMG2HE	No	Si
911401567444	DN393B LED25/865 P20PSD D200 ALWP GMG2HE	No	Si
911401567544	DN393B LED25/840 P20PSD D200 ALWP GMG2HE	No	Si
911401567644	DN393B LED25/830 P20PSD D200 ALWP GMG2HE	No	Si
911401568644	DN392B LED18/865 P14PSD D200 ALWP GMG2HE	No	Si
911401568744	DN392B LED18/840 P14PSD D200 ALWP GMG2HE	No	Si

Order Code	Full Product Name	Controlador incluido	Etiqueta de Servicio
911401568844	DN392B LED18/830 P14PSD D200 ALWP GMG2HE	No	Sí
911401571344	DN394B LED38/865 P29PSD D200 AL GMG2HE	No	Sí
911401571444	DN394B LED38/840 P29PSD D200 AL GMG2HE	No	Sí
911401571544	DN394B LED38/830 P29PSD D200 AL GMG2HE	No	Sí
911401572544	DN393B LED25/865 P20PSD D200 AL GMG2HE	No	Sí
911401572644	DN393B LED25/840 P20PSD D200 AL GMG2HE	No	Sí
911401572744	DN393B LED25/830 P20PSD D200 AL GMG2HE	No	Sí
911401574944	DN392B LED18/865 P14PSD D200 AL GMG2HE	No	Sí
911401575044	DN392B LED18/840 P14PSD D200 AL GMG2HE	No	Sí
911401575144	DN392B LED18/830 P14PSD D200 AL GMG2HE	No	Sí
911401539944	DN392X LED20/840 P15L1W D150 WH GMG2HE	No	-
911401540544	DN392X LED22/840 P17L1W D150 WH GMG2HE	No	-
911401528844	DN392B LED22/865 P16PSU D150 WH GMG2HE	Sí	Sí
911401528944	DN392B LED22/840 P16PSU D150 WH GMG2HE	Sí	Sí
911401529044	DN392B LED22/830 P16PSU D150 WH GMG2HE	Sí	Sí
911401531244	DN392B LED20/865 P14PSU D150 WH GMG2HE	Sí	Sí
911401531344	DN392B LED20/840 P14PSU D150 WH GMG2HE	Sí	Sí
911401531444	DN392B LED20/830 P14PSU D150 WH GMG2HE	Sí	Sí
911401532444	DN391B LED13/865 P10PSU D150 WH GMG2HE	Sí	Sí
911401532544	DN391B LED13/840 P10PSU D150 WH GMG2HE	Sí	Sí
911401532644	DN391B LED13/830 P10PSU D150 WH GMG2HE	Sí	Sí
911401537344	DN392X LED20/865 P15WIA D150 WH G2HE	Sí	Sí
911401537944	DN392X LED20/830 P15WIA D150 WH G2HE	Sí	Sí
911401538544	DN392X LED20/840 P15WIA D150 WH G2HE	Sí	Sí
911401566544	DN392B LED19/865 P14PSD D150 WH GMG2HE	No	Sí
911401566644	DN392B LED19/840 P14PSD D150 WH GMG2HE	No	Sí
911401566744	DN392B LED19/830 P14PSD D150 WH GMG2HE	No	Sí
911401574044	DN392B LED23/865 P17PSD D150 WH GMG2HE	No	Sí
911401574144	DN392B LED23/840 P17PSD D150 WH GMG2HE	No	Sí
911401574244	DN392B LED23/830 P17PSD D150 WH GMG2HE	No	Sí
911401577044	DN391B LED13/865 P11PSD D150 WH GMG2HE	No	Sí
911401577144	DN391B LED13/840 P11PSD D150 WH GMG2HE	No	Sí
911401577244	DN391B LED13/830 P11PSD D150 WH GMG2HE	No	Sí
911401539844	DN392X LED18/840 P15L1W D150 AL GMG2HE	No	-
911401540444	DN392X LED20/840 P17L1W D150 AL GMG2HE	No	-

Información técnica sobre la luz (1/2)

Order Code	Full Product Name	Ángulo				Order Code	Full Product Name	Ángulo			
		de haz de la fuente de luz	Temperatura de color correlacionada (nominal)	Índice de producción de color (IRC)	Eficacia lumínica (promedio) (nominal)			de haz de la fuente de luz	Temperatura de color correlacionada (nominal)	Índice de producción de color (IRC)	Eficacia lumínica (promedio) (nominal)
911401540044	DN394X LED38/840 P29L1W D200 AL GMG2HE	10 or 40 °	4000 K	≥80	125 lm/W	911401533644	DN391B LED15/865 P11PSU D100 WH GMG2HE	-	6500 K	>80	130 lm/W
911401540244	DN393X LED25/840 P20L1W D200 AL GMG2HE	10 or 40 °	4000 K	≥80	125 lm/W	911401533744	DN391B LED15/840 P11PSU D100 WH GMG2HE	-	4000 K	>80	130 lm/W

Order Code	Full Product Name	Ángulo de haz de la fuente de luz	Temperatura de color correlacionada (nominal)	Índice de producción de color (IRC)	Eficacia lumínica (promedio) (nominal)
911401533844	DN391B LED15/830 P11PSU D100 WH GMG2HE	-	3000 K	>80	120 lm/W
911401534844	DN391B LED12/865 P10PSU D100 WH GMG2HE	-	6500 K	>80	130 lm/W
911401534944	DN391B LED12/840 P10PSU D100 WH GMG2HE	-	4000 K	>80	130 lm/W
911401535044	DN391B LED12/830 P10PSU D100 WH GMG2HE	-	3000 K	>80	120 lm/W
911401536144	DN390B LED7/865 P6PSU D100 WH GMG2HE	-	6500 K	>80	130 lm/W
911401536244	DN390B LED7/840 P6PSU D100 WH GMG2HE	-	4000 K	>80	130 lm/W
911401536344	DN390B LED7/830 P6PSU D100 WH GMG2HE	-	3000 K	>80	120 lm/W
911401537544	DN391X LED15/865 P12WIA D100 WH G2HE	-	6500 K	>80	125 lm/W
911401538144	DN391X LED15/830 P12WIA D100 WH G2HE	-	3000 K	>80	116 lm/W
911401538744	DN391X LED15/840 P12WIA D100WH G2HE	-	4000 K	>80	125 lm/W
911401578244	DN391B LED15/865 P12PSD D100 WH GMG2HE	10 or 40 °	6500 K	≥80	125 lm/W
911401578344	DN391B LED15/840 P12PSD D100 WH GMG2HE	10 or 40 °	4000 K	≥80	125 lm/W

Order Code	Full Product Name	Ángulo de haz de la fuente de luz	Temperatura de color correlacionada (nominal)	Índice de producción de color (IRC)	Eficacia lumínica (promedio) (nominal)
911401578444	DN391B LED15/830 P12PSD D100 WH GMG2HE	10 or 40 °	3000 K	≥80	116 lm/W
911401579444	DN391B LED12/865 P10PSD D100 WH GMG2HE	10 or 40 °	6500 K	≥80	125 lm/W
911401579544	DN391B LED12/840 P10PSD D100 WH GMG2HE	10 or 40 °	4000 K	≥80	125 lm/W
911401579644	DN391B LED12/830 P10PSD D100 WH GMG2HE	10 or 40 °	3000 K	≥80	116 lm/W
911401540644	DN391X LED14/840 P11LIW D100 AL GMG2HE	10 or 40 °	4000 K	≥80	115 lm/W
911401521944	DN392B LED20/865 P16PSU D150 ALWP GMG2HE	-	6500 K	>80	132 lm/W
911401522044	DN392B LED20/840 P16PSU D150 ALWP GMG2HE	-	4000 K	>80	132 lm/W
911401522144	DN392B LED20/830 P16PSU D150 ALWP GMG2HE	-	3000 K	>80	122 lm/W
911401523144	DN392B LED18/865 P14PSU D150 ALWP GMG2HE	-	6500 K	>80	132 lm/W
911401523244	DN392B LED18/840 P14PSU D150 ALWP GMG2HE	-	4000 K	>80	132 lm/W
911401523344	DN392B LED18/830 P14PSU D150 ALWP GMG2HE	-	3000 K	>80	122 lm/W
911401523744	DN391B LED12/865 P10PSU D150 ALWP GMG2HE	-	6500 K	>80	132 lm/W

Order Code	Full Product Name	Ángulo de haz de la fuente de luz	Temperatura de color correlacionada (nominal)	Índice de producción de color (IRC)	Eficacia lumínica (promedio) (nominal)
911401523844	DN391B LED12/840 P10PSU D150 ALWP GMG2HE	-	4000 K	>80	132 lm/W
911401523944	DN391B LED12/830 P10PSU D150 ALWP GMG2HE	-	3000 K	>80	122 lm/W
911401528544	DN392B LED20/865 P16PSU D150 AL GMG2HE	-	6500 K	>80	132 lm/W
911401528644	DN392B LED20/840 P16PSU D150 AL GMG2HE	-	4000 K	>80	132 lm/W
911401528744	DN392B LED20/830 P16PSU D150 AL GMG2HE	-	3000 K	>80	122 lm/W
911401530944	DN392B LED18/865 P14PSU D150 AL GMG2HE	-	6500 K	>80	132 lm/W
911401531044	DN392B LED18/840 P14PSU D150 AL GMG2HE	-	4000 K	>80	132 lm/W
911401531144	DN392B LED18/830 P14PSU D150 AL GMG2HE	-	3000 K	>80	122 lm/W
911401532144	DN391B LED12/865 P10PSU D150 AL GMG2HE	-	6500 K	>80	132 lm/W
911401532244	DN391B LED12/840 P10PSU D150 AL GMG2HE	-	4000 K	>80	132 lm/W
911401532344	DN391B LED12/830 P10PSU D150 AL GMG2HE	-	3000 K	>80	122 lm/W
911401537244	DN392X LED18/865 P15WIA D150 AL G2HE	-	6500 K	>80	130 lm/W

Order Code	Full Product Name	Ángulo de haz de la fuente de luz	Temperatura de color correlacionada (nominal)	Índice de producción de color (IRC)	Eficacia lumínica (promedio) (nominal)
911401537844	DN392X LED18/830 P15WIA D150 AL G2HE	-	3000 K	>80	120 lm/W
911401538444	DN392X LED18/840 P15WIA D150 AL G2HE	-	4000 K	>80	130 lm/W
911401565944	DN392B LED18/865 P14PSD D150 ALWP GMG2HE	10 or 40 °	6500 K	≥80	130 lm/W
911401566044	DN392B LED18/840 P14PSD D150 ALWP GMG2HE	10 or 40 °	4000 K	≥80	130 lm/W
911401566144	DN392B LED18/830 P14PSD D150 ALWP GMG2HE	10 or 40 °	3000 K	≥80	120 lm/W
911401566244	DN392B LED18/865 P14PSD D150 AL GMG2HE	10 or 40 °	6500 K	≥80	130 lm/W
911401566344	DN392B LED18/840 P14PSD D150 AL GMG2HE	10 or 40 °	4000 K	≥80	130 lm/W
911401566444	DN392B LED18/830 P14PSD D150 AL GMG2HE	10 or 40 °	3000 K	≥80	120 lm/W
911401568044	DN392B LED22/865 P17PSD D150 ALWP GMG2HE	10 or 40 °	6500 K	≥80	130 lm/W
911401568144	DN392B LED22/840 P17PSD D150 ALWP GMG2HE	10 or 40 °	4000 K	≥80	130 lm/W
911401568244	DN392B LED22/830 P17PSD D150 ALWP GMG2HE	10 or 40 °	3000 K	≥80	120 lm/W
911401569544	DN391B LED12/865 P11PSD D150 ALWP GMG2HE	10 or 40 °	6500 K	≥80	120 lm/W

Order Code	Full Product Name	Ángulo de haz de la fuente de luz	Temperatura de color correlacionada (nominal)	Índice de producción de color (IRC)	Eficacia lumínica (promedio) (nominal)
911401569644	DN391B LED12/840 P11PSD D150 ALWP GMG2HE	10 or 40 °	4000 K	≥80	120 lm/W
911401569744	DN391B LED12/830 P11PSD D150 ALWP GMG2HE	10 or 40 °	3000 K	≥80	111 lm/W
911401573744	DN392B LED22/865 P17PSD D150 AL GMG2HE	10 or 40 °	6500 K	≥80	130 lm/W
911401573844	DN392B LED22/840 P17PSD D150 AL GMG2HE	10 or 40 °	4000 K	≥80	130 lm/W
911401573944	DN392B LED22/830 P17PSD D150 AL GMG2HE	10 or 40 °	3000 K	≥80	120 lm/W
911401576744	DN391B LED12/865 P11PSD D150 AL GMG2HE	10 or 40 °	6500 K	≥80	120 lm/W
911401576844	DN391B LED12/840 P11PSD D150 AL GMG2HE	10 or 40 °	4000 K	≥80	120 lm/W
911401576944	DN391B LED12/830 P11PSD D150 AL GMG2HE	10 or 40 °	3000 K	≥80	111 lm/W
911401540744	DN391X LED15/840 P11L1W D100 WH GMG2HE	10 or 40 °	4000 K	≥80	125 lm/W
911401524344	DN391B LED14/865 P11PSU D100 ALWP GMG2HE	-	6500 K	>80	125 lm/W
911401524444	DN391B LED14/840 P11PSU D100 ALWP GMG2HE	-	4000 K	>80	125 lm/W
911401524544	DN391B LED14/830 P11PSU D100 ALWP GMG2HE	-	3000 K	>80	118 lm/W

Order Code	Full Product Name	Ángulo de haz de la fuente de luz	Temperatura de color correlacionada (nominal)	Índice de producción de color (IRC)	Eficacia lumínica (promedio) (nominal)
911401524944	DN391B LED12/865 P10PSU D100 ALWP GMG2HE	-	6500 K	>80	125 lm/W
911401525044	DN391B LED12/840 P10PSU D100 ALWP GMG2HE	-	4000 K	>80	125 lm/W
911401525144	DN391B LED12/830 P10PSU D100 ALWP GMG2HE	-	3000 K	>80	118 lm/W
911401525544	DN390B LED7/865 P6PSU D100 AL WP GMG2HE	-	6500 K	>80	125 lm/W
911401525644	DN390B LED7/840 P6PSU D100 AL WP GMG2HE	-	4000 K	>80	125 lm/W
911401525744	DN390B LED7/830 P6PSU D100 AL WP GMG2HE	-	3000 K	>80	118 lm/W
911401533344	DN391B LED14/865 P11PSU D100 AL GMG2HE	-	6500 K	>80	125 lm/W
911401533444	DN391B LED14/840 P11PSU D100 AL GMG2HE	-	4000 K	>80	125 lm/W
911401533544	DN391B LED14/830 P11PSU D100 AL GMG2HE	-	3000 K	>80	118 lm/W
911401534544	DN391B LED12/865 P10PSU D100 AL GMG2HE	-	6500 K	>80	125 lm/W
911401534644	DN391B LED12/840 P10PSU D100 AL GMG2HE	-	4000 K	>80	125 lm/W

Order Code	Full Product Name	Ángulo de haz de la fuente de luz	Temperatura de color correlacionada (nominal)	Índice de producción de color (IRC)	Eficacia lumínica (promedio) (nominal)
911401534744	DN391B LED12/830 P10PSU D100 AL GMG2HE	-	3000 K	>80	118 lm/W
911401535844	DN390B LED7/865 P6PSU D100 AL GMG2HE	-	6500 K	>80	125 lm/W
911401535944	DN390B LED7/840 P6PSU D100 AL GMG2HE	-	4000 K	>80	125 lm/W
911401536044	DN390B LED7/830 P6PSU D100 AL GMG2HE	-	3000 K	>80	118 lm/W
911401537444	DN391X LED14/865 P12WIA D100 AL G2HE	-	6500 K	>80	120 lm/W
911401538044	DN391X LED14/830 P12WIA D100 AL G2HE	-	3000 K	>80	111 lm/W
911401538644	DN391X LED14/840 P12WIA D100 AL G2HE	-	4000 K	>80	120 lm/W
911401570144	DN391B LED14/865 P12PSD D100 ALWP GMG2HE	10 or 40 °	6500 K	≥80	120 lm/W
911401570244	DN391B LED14/840 P12PSD D100 ALWP GMG2HE	10 or 40 °	4000 K	≥80	120 lm/W
911401570344	DN391B LED14/830 P12PSD D100 ALWP GMG2HE	10 or 40 °	3000 K	≥80	111 lm/W
911401570744	DN391B LED12/865 P10PSD D100 ALWP GMG2HE	10 or 40 °	6500 K	≥80	120 lm/W
911401570844	DN391B LED12/840 P10PSD D100 ALWP GMG2HE	10 or 40 °	4000 K	≥80	120 lm/W

Order Code	Full Product Name	Ángulo de haz de la fuente de luz	Temperatura de color correlacionada (nominal)	Índice de producción de color (IRC)	Eficacia lumínica (promedio) (nominal)
911401570944	DN391B LED12/830 P10PSD D100 ALWP GMG2HE	10 or 40 °	3000 K	≥80	111 lm/W
911401577944	DN391B LED14/865 P12PSD D100 AL GMG2HE	10 or 40 °	6500 K	≥80	120 lm/W
911401578044	DN391B LED14/840 P12PSD D100 AL GMG2HE	10 or 40 °	4000 K	≥80	120 lm/W
911401578144	DN391B LED14/830 P12PSD D100 AL GMG2HE	10 or 40 °	3000 K	≥80	111 lm/W
911401579144	DN391B LED12/865 P10PSD D100 AL GMG2HE	10 or 40 °	6500 K	≥80	120 lm/W
911401579244	DN391B LED12/840 P10PSD D100 AL GMG2HE	10 or 40 °	4000 K	≥80	120 lm/W
911401579344	DN391B LED12/830 P10PSD D100 AL GMG2HE	10 or 40 °	3000 K	≥80	111 lm/W
911401526444	DN394B LED40/865 P29PSU D200 WH GMG2HE	-	6500 K	>80	140 lm/W
911401526544	DN394B LED40/840 P29PSU D200 WH GMG2HE	-	4000 K	>80	140 lm/W
911401526644	DN394B LED40/830 P29PSU D200 WH GMG2HE	-	3000 K	>80	130 lm/W
911401527644	DN393B LED26/865 P19PSU D200 WH GMG2HE	-	6500 K	>80	140 lm/W
911401527744	DN393B LED26/840 P19PSU D200 WH GMG2HE	-	4000 K	>80	140 lm/W

Order Code	Full Product Name	Ángulo de haz de la fuente de luz	Temperatura de color correlacionada (nominal)	Índice de producción de color (IRC)	Eficacia lumínica (promedio) (nominal)
911401527844	DN393B LED26/830 P19PSU D200 WH GMG2HE	-	3000 K	>80	130 lm/W
911401530044	DN392B LED20/865 P14PSU D200 WH GMG2HE	-	6500 K	>80	140 lm/W
911401530144	DN392B LED20/840 P14PSU D200 WH GMG2HE	-	4000 K	>80	140 lm/W
911401530244	DN392B LED20/830 P14PSU D200 WH GMG2HE	-	3000 K	>80	130 lm/W
911401537144	DN393X LED26/865 P20WIA D200 WH G2HE	-	6500 K	>80	137 lm/W
911401537744	DN393X LED26/830 P20WIA D200 WH G2HE	-	3000 K	>80	127 lm/W
911401538344	DN393X LED26/840 P20WIA D200 WH G2HE	-	4000 K	>80	137 lm/W
911401571644	DN394B LED40/865 P29PSD D200 WH GMG2HE	10 or 40 °	6500 K	≥80	137 lm/W
911401571744	DN394B LED40/840 P29PSD D200 WH GMG2HE	10 or 40 °	4000 K	≥80	137 lm/W
911401571844	DN394B LED40/830 P29PSD D200 WH GMG2HE	10 or 40 °	3000 K	≥80	127 lm/W
911401572844	DN393B LED26/865 P20PSD D200 WH GMG2HE	10 or 40 °	6500 K	≥80	137 lm/W
911401572944	DN393B LED26/840 P20PSD D200 WH GMG2HE	10 or 40 °	4000 K	≥80	137 lm/W

Order Code	Full Product Name	Ángulo de haz de la fuente de luz	Temperatura de color correlacionada (nominal)	Índice de producción de color (IRC)	Eficacia lumínica (promedio) (nominal)
911401573044	DN393B LED26/830 P20PSD D200 WH GMG2HE	10 or 40 °	3000 K	≥80	127 lm/W
911401575244	DN392B LED18/865 P14PSD D200 WH GMG2HE	10 or 40 °	6500 K	≥80	137 lm/W
911401575344	DN392B LED18/840 P14PSD D200 WH GMG2HE	10 or 40 °	4000 K	≥80	137 lm/W
911401575444	DN392B LED18/830 P14PSD D200 WH GMG2HE	10 or 40 °	3000 K	≥80	127 lm/W
911401540144	DN394X LED40/840 P29L1W D200 WH GMG2HE	10 or 40 °	4000 K	≥80	137 lm/W
911401540344	DN393X LED26/840 P20L1W D200 WH GMG2HE	10 or 40 °	4000 K	≥80	130 lm/W
911401520744	DN394B LED38/865 P29PSU D200 ALWP GMG2HE	-	6500 K	>80	132 lm/W
911401520844	DN394B LED38/840 P29PSU D200 ALWP GMG2HE	-	4000 K	>80	132 lm/W
911401520944	DN394B LED38/830 P29PSU D200 ALWP GMG2HE	-	3000 K	>80	122 lm/W
911401521344	DN393B LED25/865 P19PSU D200 ALWP GMG2HE	-	6500 K	>80	132 lm/W
911401521444	DN393B LED25/840 P19PSU D200 ALWP GMG2HE	-	4000 K	>80	132 lm/W
911401521544	DN393B LED25/830 P19PSU D200 ALWP GMG2HE	-	3000 K	>80	122 lm/W

Order Code	Full Product Name	Ángulo de haz de la fuente de luz	Temperatura de color correlacionada (nominal)	Índice de producción de color (IRC)	Eficacia lumínica (promedio) (nominal)
911401522544	DN392B LED18/865 P14PSU D200 ALWP GMG2HE	-	6500 K	>80	132 lm/W
911401522644	DN392B LED18/840 P14PSU D200 ALWP GMG2HE	-	4000 K	>80	132 lm/W
911401522744	DN392B LED18/830 P14PSU D200 ALWP GMG2HE	-	3000 K	>80	122 lm/W
911401526144	DN394B LED38/865 P29PSU D200 AL GMG2HE	-	6500 K	>80	132 lm/W
911401526244	DN394B LED38/840 P29PSU D200 AL GMG2HE	-	4000 K	>80	132 lm/W
911401526344	DN394B LED38/830 P29PSU D200 AL GMG2HE	-	3000 K	>80	122 lm/W
911401527344	DN393B LED25/865 P19PSU D200 AL GMG2HE	-	6500 K	>80	132 lm/W
911401527444	DN393B LED25/840 P19PSU D200 AL GMG2HE	-	4000 K	>80	132 lm/W
911401527544	DN393B LED25/830 P19PSU D200 AL GMG2HE	-	3000 K	>80	122 lm/W
911401529744	DN392B LED18/865 P14PSU D200 AL GMG2HE	-	6500 K	>80	132 lm/W
911401529844	DN392B LED18/840 P14PSU D200 AL GMG2HE	-	4000 K	>80	132 lm/W
911401529944	DN392B LED18/830 P14PSU D200 AL GMG2HE	-	3000 K	>80	122 lm/W

Order Code	Full Product Name	Ángulo de haz de la fuente de luz	Temperatura de color correlacionada (nominal)	Índice de producción de color (IRC)	Eficacia lumínica (promedio) (nominal)
911401537044	DN393X LED25/865 P20WIA D200 AL G2HE	-	6500 K	>80	130 lm/W
911401537644	DN393X LED25/830 P20WIA D200 AL G2HE	-	3000 K	>80	120 lm/W
911401538244	DN393X LED25/840 P20WIA D200 AL G2HE	-	4000 K	>80	130 lm/W
911401566844	DN394B LED38/865 P29PSD D200 ALWP GMG2HE	10 or 40 °	6500 K	≥80	130 lm/W
911401566944	DN394B LED38/840 P29PSD D200 ALWP GMG2HE	10 or 40 °	4000 K	≥80	130 lm/W
911401567044	DN394B LED38/830 P29PSD D200 ALWP GMG2HE	10 or 40 °	3000 K	≥80	120 lm/W
911401567444	DN393B LED25/865 P20PSD D200 ALWP GMG2HE	10 or 40 °	6500 K	≥80	130 lm/W
911401567544	DN393B LED25/840 P20PSD D200 ALWP GMG2HE	10 or 40 °	4000 K	≥80	130 lm/W
911401567644	DN393B LED25/830 P20PSD D200 ALWP GMG2HE	10 or 40 °	3000 K	≥80	120 lm/W
911401568644	DN392B LED18/865 P14PSD D200 ALWP GMG2HE	10 or 40 °	6500 K	≥80	130 lm/W
911401568744	DN392B LED18/840 P14PSD D200 ALWP GMG2HE	10 or 40 °	4000 K	≥80	130 lm/W
911401568844	DN392B LED18/830 P14PSD D200 ALWP GMG2HE	10 or 40 °	3000 K	≥80	120 lm/W

Order Code	Full Product Name	Ángulo de haz de la fuente de luz	Temperatura de color correlacionada (nominal)	Índice de producción de color (IRC)	Eficacia lumínica (promedio) (nominal)
911401571344	DN394B LED38/865 P29PSD D200 AL GMG2HE	10 or 40 °	6500 K	≥80	130 lm/W
911401571444	DN394B LED38/840 P29PSD D200 AL GMG2HE	10 or 40 °	4000 K	≥80	130 lm/W
911401571544	DN394B LED38/830 P29PSD D200 AL GMG2HE	10 or 40 °	3000 K	≥80	120 lm/W
911401572544	DN393B LED25/865 P20PSD D200 AL GMG2HE	10 or 40 °	6500 K	≥80	130 lm/W
911401572644	DN393B LED25/840 P20PSD D200 AL GMG2HE	10 or 40 °	4000 K	≥80	130 lm/W
911401572744	DN393B LED25/830 P20PSD D200 AL GMG2HE	10 or 40 °	3000 K	≥80	120 lm/W
911401574944	DN392B LED18/865 P14PSD D200 AL GMG2HE	10 or 40 °	6500 K	≥80	130 lm/W
911401575044	DN392B LED18/840 P14PSD D200 AL GMG2HE	10 or 40 °	4000 K	≥80	130 lm/W
911401575144	DN392B LED18/830 P14PSD D200 AL GMG2HE	10 or 40 °	3000 K	≥80	120 lm/W
911401539944	DN392X LED20/840 P15L1W D150 WH GMG2HE	10 or 40 °	4000 K	≥80	130 lm/W
911401540544	DN392X LED22/840 P17L1W D150 WH GMG2HE	10 or 40 °	4000 K	≥80	130 lm/W
911401528844	DN392B LED22/865 P16PSU D150 WH GMG2HE	-	6500 K	>80	138 lm/W

Order Code	Full Product Name	Ángulo de haz de la fuente de luz	Temperatura de color correlacionada (nominal)	Índice de producción de color (IRC)	Eficacia lumínica (promedio) (nominal)
911401528944	DN392B LED22/840 P16PSU D150 WH GMG2HE	-	4000 K	>80	138 lm/W
911401529044	DN392B LED22/830 P16PSU D150 WH GMG2HE	-	3000 K	>80	130 lm/W
911401531244	DN392B LED20/865 P14PSU D150 WH GMG2HE	-	6500 K	>80	138 lm/W
911401531344	DN392B LED20/840 P14PSU D150 WH GMG2HE	-	4000 K	>80	138 lm/W
911401531444	DN392B LED20/830 P14PSU D150 WH GMG2HE	-	3000 K	>80	130 lm/W
911401532444	DN391B LED13/865 P10PSU D150 WH GMG2HE	-	6500 K	>80	138 lm/W
911401532544	DN391B LED13/840 P10PSU D150 WH GMG2HE	-	4000 K	>80	138 lm/W
911401532644	DN391B LED13/830 P10PSU D150 WH GMG2HE	-	3000 K	>80	130 lm/W
911401537344	DN392X LED20/865 P15WIA D150 WH G2HE	-	6500 K	>80	135 lm/W
911401537944	DN392X LED20/830 P15WIA D150 WH G2HE	-	3000 K	>80	125 lm/W
911401538544	DN392X LED20/840 P15WIA D150 WH G2HE	-	4000 K	>80	135 lm/W
911401566544	DN392B LED19/865 P14PSD D150 WH GMG2HE	10 or 40 °	6500 K	≥80	135 lm/W

Order Code	Full Product Name	Ángulo de haz de la fuente de luz	Temperatura de color correlacionada (nominal)	Índice de producción de color (IRC)	Eficacia lumínica (promedio) (nominal)
911401566644	DN392B LED19/840 P14PSD D150 WH GMG2HE	10 or 40 °	4000 K	≥80	135 lm/W
911401566744	DN392B LED19/830 P14PSD D150 WH GMG2HE	10 or 40 °	3000 K	≥80	125 lm/W
911401574044	DN392B LED23/865 P17PSD D150 WH GMG2HE	10 or 40 °	6500 K	≥80	135 lm/W
911401574144	DN392B LED23/840 P17PSD D150 WH GMG2HE	10 or 40 °	4000 K	≥80	135 lm/W
911401574244	DN392B LED23/830 P17PSD D150 WH GMG2HE	10 or 40 °	3000 K	≥80	125 lm/W

Order Code	Full Product Name	Ángulo de haz de la fuente de luz	Temperatura de color correlacionada (nominal)	Índice de producción de color (IRC)	Eficacia lumínica (promedio) (nominal)
911401577044	DN391B LED13/865 P11PSD D150 WH GMG2HE	10 or 40 °	6500 K	≥80	125 lm/W
911401577144	DN391B LED13/840 P11PSD D150 WH GMG2HE	10 or 40 °	4000 K	≥80	125 lm/W
911401577244	DN391B LED13/830 P11PSD D150 WH GMG2HE	10 or 40 °	3000 K	≥80	116 lm/W
911401539844	DN392X LED18/840 P15L1W D150 AL GMG2HE	10 or 40 °	4000 K	≥80	120 lm/W
911401540444	DN392X LED20/840 P17L1W D150 AL GMG2HE	10 or 40 °	4000 K	≥80	120 lm/W

Información técnica sobre la luz (2/2)

Order Code	Full Product Name	Flujo luminoso	Cantidad de fuentes de luz	Tipo óptico
911401540044	DN394X LED38/840 P29L1W D200 AL GMG2HE	3.800 lm	78	Reflector blanco y cubierta de ópalo
911401540244	DN393X LED25/840 P20L1W D200 AL GMG2HE	2.500 lm	48	Reflector blanco y cubierta de ópalo
911401533644	DN391B LED15/865 P11PSU D100 WH GMG2HE	1.500 lm	1	Reflector blanco y cubierta de ópalo
911401533744	DN391B LED15/840 P11PSU D100 WH GMG2HE	1.500 lm	1	Reflector blanco y cubierta de ópalo
911401533844	DN391B LED15/830 P11PSU D100 WH GMG2HE	1.350 lm	1	Reflector blanco y cubierta de ópalo

Order Code	Full Product Name	Flujo luminoso	Cantidad de fuentes de luz	Tipo óptico
911401534844	DN391B LED12/865 P10PSU D100 WH GMG2HE	1.250 lm	1	Reflector blanco y cubierta de ópalo
911401534944	DN391B LED12/840 P10PSU D100 WH GMG2HE	1.250 lm	1	Reflector blanco y cubierta de ópalo
911401535044	DN391B LED12/830 P10PSU D100 WH GMG2HE	1.150 lm	1	Reflector blanco y cubierta de ópalo
911401536144	DN390B LED7/865 P6PSU D100 WH GMG2HE	750 lm	1	Reflector blanco y cubierta de ópalo
911401536244	DN390B LED7/840 P6PSU D100 WH GMG2HE	750 lm	1	Reflector blanco y cubierta de ópalo

Order Code	Full Product Name	Flujo luminoso	Cantidad de fuentes	
			de luz	Tipo óptico
911401536344	DN390B LED7/830 P6PSU D100 WH GMG2HE	700 lm	1	Reflector blanco y cubierta de ópalo
911401537544	DN391X LED15/865 P12WIA D100 WH G2HE	1.500 lm	1	Reflector blanco y cubierta de ópalo
911401538144	DN391X LED15/830 P12WIA D100 WH G2HE	1.500 lm	1	Reflector blanco y cubierta de ópalo
911401538744	DN391X LED15/840 P12WIA D100WH G2HE	1.500 lm	1	Reflector blanco y cubierta de ópalo
911401578244	DN391B LED15/865 P12PSD D100 WH GMG2HE	1.500 lm	28	Reflector blanco y cubierta de ópalo
911401578344	DN391B LED15/840 P12PSD D100 WH GMG2HE	1.500 lm	28	Reflector blanco y cubierta de ópalo
911401578444	DN391B LED15/830 P12PSD D100 WH GMG2HE	1.350 lm	28	Reflector blanco y cubierta de ópalo
911401579444	DN391B LED12/865 P10PSD D100 WH GMG2HE	1.200 lm	28	Reflector blanco y cubierta de ópalo
911401579544	DN391B LED12/840 P10PSD D100 WH GMG2HE	1.200 lm	28	Reflector blanco y cubierta de ópalo
911401579644	DN391B LED12/830 P10PSD D100 WH GMG2HE	1.100 lm	28	Reflector blanco y cubierta de ópalo
911401540644	DN391X LED14/840 P11L1W D100 AL GMG2HE	1.400 lm	28	Reflector blanco y cubierta de ópalo
911401521944	DN392B LED20/865 P16PSU D150 ALWP GMG2HE	2.000 lm	1	Reflector facetado
911401522044	DN392B LED20/840 P16PSU D150 ALWP GMG2HE	2.000 lm	1	Reflector facetado

Order Code	Full Product Name	Flujo luminoso	Cantidad de fuentes	
			de luz	Tipo óptico
911401522144	DN392B LED20/830 P16PSU D150 ALWP GMG2HE	1.850 lm	1	Reflector facetado
911401523144	DN392B LED18/865 P14PSU D150 ALWP GMG2HE	1.850 lm	1	Reflector facetado
911401523244	DN392B LED18/840 P14PSU D150 ALWP GMG2HE	1.850 lm	1	Reflector facetado
911401523344	DN392B LED18/830 P14PSU D150 ALWP GMG2HE	1.700 lm	1	Reflector facetado
911401523744	DN391B LED12/865 P10PSU D150 ALWP GMG2HE	1.250 lm	1	Reflector facetado
911401523844	DN391B LED12/840 P10PSU D150 ALWP GMG2HE	1.250 lm	1	Reflector facetado
911401523944	DN391B LED12/830 P10PSU D150 ALWP GMG2HE	1.150 lm	1	Reflector facetado
911401528544	DN392B LED20/865 P16PSU D150 AL GMG2HE	2.000 lm	1	Reflector facetado
911401528644	DN392B LED20/840 P16PSU D150 AL GMG2HE	2.000 lm	1	Reflector facetado
911401528744	DN392B LED20/830 P16PSU D150 AL GMG2HE	1.850 lm	1	Reflector facetado
911401530944	DN392B LED18/865 P14PSU D150 AL GMG2HE	1.850 lm	1	Reflector facetado
911401531044	DN392B LED18/840 P14PSU D150 AL GMG2HE	1.850 lm	1	Reflector facetado
911401531144	DN392B LED18/830 P14PSU D150 AL GMG2HE	1.700 lm	1	Reflector facetado
911401532144	DN391B LED12/865 P10PSU D150 AL GMG2HE	1.250 lm	1	Reflector facetado
911401532244	DN391B LED12/840 P10PSU D150 AL GMG2HE	1.250 lm	1	Reflector facetado
911401532344	DN391B LED12/830 P10PSU D150 AL GMG2HE	1.150 lm	1	Reflector facetado
911401537244	DN392X LED18/865 P15WIA D150 AL G2HE	1.850 lm	1	Reflector facetado

Order Code	Full Product Name	Flujo luminoso	Cantidad de fuentes	
			de luz	Tipo óptico
911401537844	DN392X LED18/830 P15WIA D150 AL G2HE	1.700 lm	1	Reflector facetado
911401538444	DN392X LED18/840 P15WIA D150 AL G2HE	1.850 lm	1	Reflector facetado
911401565944	DN392B LED18/865 P14PSD D150 ALWP GMG2HE	1.800 lm	48	Reflector facetado
911401566044	DN392B LED18/840 P14PSD D150 ALWP GMG2HE	1.800 lm	48	Reflector facetado
911401566144	DN392B LED18/830 P14PSD D150 ALWP GMG2HE	1.650 lm	48	Reflector facetado
911401566244	DN392B LED18/865 P14PSD D150 AL GMG2HE	1.800 lm	48	Reflector facetado
911401566344	DN392B LED18/840 P14PSD D150 AL GMG2HE	1.800 lm	48	Reflector facetado
911401566444	DN392B LED18/830 P14PSD D150 AL GMG2HE	1.650 lm	48	Reflector facetado
911401568044	DN392B LED22/865 P17PSD D150 ALWP GMG2HE	2.200 lm	48	Reflector facetado
911401568144	DN392B LED22/840 P17PSD D150 ALWP GMG2HE	2.200 lm	48	Reflector facetado
911401568244	DN392B LED22/830 P17PSD D150 ALWP GMG2HE	2.000 lm	48	Reflector facetado
911401569544	DN391B LED12/865 P11PSD D150 ALWP GMG2HE	1.250 lm	24	Reflector facetado
911401569644	DN391B LED12/840 P11PSD D150 ALWP GMG2HE	1.250 lm	24	Reflector facetado
911401569744	DN391B LED12/830 P11PSD D150 ALWP GMG2HE	1.150 lm	24	Reflector facetado
911401573744	DN392B LED22/865 P17PSD D150 AL GMG2HE	2.200 lm	48	Reflector facetado
911401573844	DN392B LED22/840 P17PSD D150 AL GMG2HE	2.200 lm	48	Reflector facetado
911401573944	DN392B LED22/830 P17PSD D150 AL GMG2HE	2.000 lm	48	Reflector facetado

Order Code	Full Product Name	Flujo luminoso	Cantidad de fuentes	
			de luz	Tipo óptico
911401576744	DN391B LED12/865 P11PSD D150 AL GMG2HE	1.250 lm	24	Reflector facetado
911401576844	DN391B LED12/840 P11PSD D150 AL GMG2HE	1.250 lm	24	Reflector facetado
911401576944	DN391B LED12/830 P11PSD D150 AL GMG2HE	1.150 lm	24	Reflector facetado
911401540744	DN391X LED15/840 P11L1W D100 WH GMG2HE	1.500 lm	28	Reflector blanco y cubierta de ópalo
911401524344	DN391B LED14/865 P11PSU D100 ALWP GMG2HE	1.400 lm	1	Reflector facetado
911401524444	DN391B LED14/840 P11PSU D100 ALWP GMG2HE	1.400 lm	1	Reflector facetado
911401524544	DN391B LED14/830 P11PSU D100 ALWP GMG2HE	1.300 lm	1	Reflector facetado
911401524944	DN391B LED12/865 P10PSU D100 ALWP GMG2HE	1.200 lm	1	Reflector facetado
911401525044	DN391B LED12/840 P10PSU D100 ALWP GMG2HE	1.200 lm	1	Reflector facetado
911401525144	DN391B LED12/830 P10PSU D100 ALWP GMG2HE	1.100 lm	1	Reflector facetado
911401525544	DN390B LED7/865 P6PSU D100 AL WP GMG2HE	700 lm	1	Reflector facetado
911401525644	DN390B LED7/840 P6PSU D100 AL WP GMG2HE	700 lm	1	Reflector facetado
911401525744	DN390B LED7/830 P6PSU D100 AL WP GMG2HE	650 lm	1	Reflector facetado
911401533344	DN391B LED14/865 P11PSU D100 AL GMG2HE	1.400 lm	1	Reflector facetado
911401533444	DN391B LED14/840 P11PSU D100 AL GMG2HE	1.400 lm	1	Reflector facetado
911401533544	DN391B LED14/830 P11PSU D100 AL GMG2HE	1.300 lm	1	Reflector facetado
911401534544	DN391B LED12/865 P10PSU D100 AL GMG2HE	1.200 lm	1	Reflector facetado
911401534644	DN391B LED12/840 P10PSU D100 AL GMG2HE	1.200 lm	1	Reflector facetado

Order Code	Full Product Name	Flujo luminoso	Cantidad de fuentes	
			de luz	Tipo óptico
911401534744	DN391B LED12/830 P10PSU D100 AL GMG2HE	1.100 lm	1	Reflector facetado
911401535844	DN390B LED7/865 P6PSU D100 AL GMG2HE	700 lm	1	Reflector facetado
911401535944	DN390B LED7/840 P6PSU D100 AL GMG2HE	700 lm	1	Reflector facetado
911401536044	DN390B LED7/830 P6PSU D100 AL GMG2HE	650 lm	1	Reflector facetado
911401537444	DN391X LED14/865 P12WIA D100 AL G2HE	1.400 lm	1	Reflector facetado
911401538044	DN391X LED14/830 P12WIA D100 AL G2HE	1.400 lm	1	Reflector facetado
911401538644	DN391X LED14/840 P12WIA D100 AL G2HE	1.400 lm	1	Reflector facetado
911401570144	DN391B LED14/865 P12PSD D100 ALWP GMG2HE	1.400 lm	28	Reflector facetado
911401570244	DN391B LED14/840 P12PSD D100 ALWP GMG2HE	1.400 lm	28	Reflector facetado
911401570344	DN391B LED14/830 P12PSD D100 ALWP GMG2HE	1.300 lm	28	Reflector facetado
911401570744	DN391B LED12/865 P10PSD D100 ALWP GMG2HE	1.200 lm	28	Reflector facetado
911401570844	DN391B LED12/840 P10PSD D100 ALWP GMG2HE	1.200 lm	28	Reflector facetado
911401570944	DN391B LED12/830 P10PSD D100 ALWP GMG2HE	1.100 lm	28	Reflector facetado
911401577944	DN391B LED14/865 P12PSD D100 AL GMG2HE	1.400 lm	28	Reflector facetado
911401578044	DN391B LED14/840 P12PSD D100 AL GMG2HE	1.400 lm	28	Reflector facetado
911401578144	DN391B LED14/830 P12PSD D100 AL GMG2HE	1.300 lm	28	Reflector facetado
911401579144	DN391B LED12/865 P10PSD D100 AL GMG2HE	1.200 lm	28	Reflector facetado
911401579244	DN391B LED12/840 P10PSD D100 AL GMG2HE	1.200 lm	28	Reflector facetado

Order Code	Full Product Name	Flujo luminoso	Cantidad de fuentes	
			de luz	Tipo óptico
911401579344	DN391B LED12/830 P10PSD D100 AL GMG2HE	1.100 lm	28	Reflector facetado
911401526444	DN394B LED40/865 P29PSU D200 WH GMG2HE	4.000 lm	1	Reflector blanco y cubierta de ópalo
911401526544	DN394B LED40/840 P29PSU D200 WH GMG2HE	4.000 lm	1	Reflector blanco y cubierta de ópalo
911401526644	DN394B LED40/830 P29PSU D200 WH GMG2HE	3.700 lm	1	Reflector blanco y cubierta de ópalo
911401527644	DN393B LED26/865 P19PSU D200 WH GMG2HE	2.600 lm	1	Reflector blanco y cubierta de ópalo
911401527744	DN393B LED26/840 P19PSU D200 WH GMG2HE	2.600 lm	1	Reflector blanco y cubierta de ópalo
911401527844	DN393B LED26/830 P19PSU D200 WH GMG2HE	2.400 lm	1	Reflector blanco y cubierta de ópalo
911401530044	DN392B LED20/865 P14PSU D200 WH GMG2HE	2.000 lm	1	Reflector blanco y cubierta de ópalo
911401530144	DN392B LED20/840 P14PSU D200 WH GMG2HE	2.000 lm	1	Reflector blanco y cubierta de ópalo
911401530244	DN392B LED20/830 P14PSU D200 WH GMG2HE	1.850 lm	1	Reflector blanco y cubierta de ópalo
911401537144	DN393X LED26/865 P20WIA D200 WH G2HE	2.600 lm	1	Reflector blanco y cubierta de ópalo
911401537744	DN393X LED26/830 P20WIA D200 WH G2HE	2.400 lm	1	Reflector blanco y cubierta de ópalo
911401538344	DN393X LED26/840 P20WIA D200 WH G2HE	2.600 lm	1	Reflector blanco y

Order Code	Full Product Name	Flujo luminoso	Cantidad de fuentes		Tipo óptico
			de luz		
					cubierta de ópalo
911401571644	DN394B LED40/865 P29PSD D200 WH GMG2HE	4.000 lm	78		Reflector blanco y cubierta de ópalo
911401571744	DN394B LED40/840 P29PSD D200 WH GMG2HE	4.000 lm	78		Reflector blanco y cubierta de ópalo
911401571844	DN394B LED40/830 P29PSD D200 WH GMG2HE	3.700 lm	78		Reflector blanco y cubierta de ópalo
911401572844	DN393B LED26/865 P20PSD D200 WH GMG2HE	2.600 lm	48		Reflector blanco y cubierta de ópalo
911401572944	DN393B LED26/840 P20PSD D200 WH GMG2HE	2.600 lm	48		Reflector blanco y cubierta de ópalo
911401573044	DN393B LED26/830 P20PSD D200 WH GMG2HE	2.400 lm	48		Reflector blanco y cubierta de ópalo
911401575244	DN392B LED18/865 P14PSD D200 WH GMG2HE	1.850 lm	48		Reflector blanco y cubierta de ópalo
911401575344	DN392B LED18/840 P14PSD D200 WH GMG2HE	1.850 lm	48		Reflector blanco y cubierta de ópalo
911401575444	DN392B LED18/830 P14PSD D200 WH GMG2HE	1.700 lm	48		Reflector blanco y cubierta de ópalo
911401540144	DN394X LED40/840 P29LIW D200 WH GMG2HE	4.000 lm	78		Reflector blanco y cubierta de ópalo
911401540344	DN393X LED26/840 P20LIW D200 WH GMG2HE	2.600 lm	48		Reflector blanco y cubierta de ópalo
911401520744	DN394B LED38/865 P29PSU D200 ALWP GMG2HE	3.800 lm	1		Reflector facetado

Order Code	Full Product Name	Flujo luminoso	Cantidad de fuentes		Tipo óptico
			de luz		
911401520844	DN394B LED38/840 P29PSU D200 ALWP GMG2HE	3.800 lm	1		Reflector facetado
911401520944	DN394B LED38/830 P29PSU D200 ALWP GMG2HE	3.500 lm	1		Reflector facetado
911401521344	DN393B LED25/865 P19PSU D200 ALWP GMG2HE	2.500 lm	1		Reflector facetado
911401521444	DN393B LED25/840 P19PSU D200 ALWP GMG2HE	2.500 lm	1		Reflector facetado
911401521544	DN393B LED25/830 P19PSU D200 ALWP GMG2HE	2.300 lm	1		Reflector facetado
911401522544	DN392B LED18/865 P14PSU D200 ALWP GMG2HE	1.850 lm	1		Reflector facetado
911401522644	DN392B LED18/840 P14PSU D200 ALWP GMG2HE	1.850 lm	1		Reflector facetado
911401522744	DN392B LED18/830 P14PSU D200 ALWP GMG2HE	1.700 lm	1		Reflector facetado
911401526144	DN394B LED38/865 P29PSU D200 AL GMG2HE	3.800 lm	1		Reflector facetado
911401526244	DN394B LED38/840 P29PSU D200 AL GMG2HE	3.800 lm	1		Reflector facetado
911401526344	DN394B LED38/830 P29PSU D200 AL GMG2HE	3.500 lm	1		Reflector facetado
911401527344	DN393B LED25/865 P19PSU D200 AL GMG2HE	2.500 lm	1		Reflector facetado
911401527444	DN393B LED25/840 P19PSU D200 AL GMG2HE	2.500 lm	1		Reflector facetado
911401527544	DN393B LED25/830 P19PSU D200 AL GMG2HE	2.300 lm	1		Reflector facetado
911401529744	DN392B LED18/865 P14PSU D200 AL GMG2HE	1.850 lm	1		Reflector facetado
911401529844	DN392B LED18/840 P14PSU D200 AL GMG2HE	1.850 lm	1		Reflector facetado

Order Code	Full Product Name	Flujo luminoso	Cantidad de fuentes	
			de luz	Tipo óptico
911401529944	DN392B LED18/830 P14PSU D200 AL GMG2HE	1.700 lm	1	Reflector facetado
911401537044	DN393X LED25/865 P20WIA D200 AL G2HE	2.500 lm	1	Reflector facetado
911401537644	DN393X LED25/830 P20WIA D200 AL G2HE	2.300 lm	1	Reflector facetado
911401538244	DN393X LED25/840 P20WIA D200 AL G2HE	2.500 lm	1	Reflector facetado
911401566844	DN394B LED38/865 P29PSD D200 ALWP GMG2HE	3.800 lm	78	Reflector facetado
911401566944	DN394B LED38/840 P29PSD D200 ALWP GMG2HE	3.800 lm	78	Reflector facetado
911401567044	DN394B LED38/830 P29PSD D200 ALWP GMG2HE	3.800 lm	78	Reflector facetado
911401567444	DN393B LED25/865 P20PSD D200 ALWP GMG2HE	2.500 lm	48	Reflector facetado
911401567544	DN393B LED25/840 P20PSD D200 ALWP GMG2HE	2.500 lm	48	Reflector facetado
911401567644	DN393B LED25/830 P20PSD D200 ALWP GMG2HE	2.300 lm	48	Reflector facetado
911401568644	DN392B LED18/865 P14PSD D200 ALWP GMG2HE	1.750 lm	48	Reflector facetado
911401568744	DN392B LED18/840 P14PSD D200 ALWP GMG2HE	1.750 lm	48	Reflector facetado
911401568844	DN392B LED18/830 P14PSD D200 ALWP GMG2HE	1.650 lm	48	Reflector facetado
911401571344	DN394B LED38/865 P29PSD D200 AL GMG2HE	3.800 lm	78	Reflector facetado
911401571444	DN394B LED38/840 P29PSD D200 AL GMG2HE	3.800 lm	78	Reflector facetado
911401571544	DN394B LED38/830 P29PSD D200 AL GMG2HE	3.500 lm	78	Reflector facetado
911401572544	DN393B LED25/865 P20PSD D200 AL GMG2HE	2.500 lm	48	Reflector facetado

Order Code	Full Product Name	Flujo luminoso	Cantidad de fuentes	
			de luz	Tipo óptico
911401572644	DN393B LED25/840 P20PSD D200 AL GMG2HE	2.500 lm	48	Reflector facetado
911401572744	DN393B LED25/830 P20PSD D200 AL GMG2HE	2.300 lm	48	Reflector facetado
911401574944	DN392B LED18/865 P14PSD D200 AL GMG2HE	1.850 lm	48	Reflector facetado
911401575044	DN392B LED18/840 P14PSD D200 AL GMG2HE	1.850 lm	48	Reflector facetado
911401575144	DN392B LED18/830 P14PSD D200 AL GMG2HE	1.700 lm	48	Reflector facetado
911401539944	DN392X LED20/840 P15L1W D150 WH GMG2HE	2.000 lm	40	Reflector blanco y cubierta de ópalo
911401540544	DN392X LED22/840 P17L1W D150 WH GMG2HE	2.200 lm	40	Reflector blanco y cubierta de ópalo
911401528844	DN392B LED22/865 P16PSU D150 WH GMG2HE	2.200 lm	1	Reflector blanco y cubierta de ópalo
911401528944	DN392B LED22/840 P16PSU D150 WH GMG2HE	2.200 lm	1	Reflector blanco y cubierta de ópalo
911401529044	DN392B LED22/830 P16PSU D150 WH GMG2HE	2.000 lm	1	Reflector blanco y cubierta de ópalo
911401531244	DN392B LED20/865 P14PSU D150 WH GMG2HE	2.000 lm	1	Reflector blanco y cubierta de ópalo
911401531344	DN392B LED20/840 P14PSU D150 WH GMG2HE	2.000 lm	1	Reflector blanco y cubierta de ópalo
911401531444	DN392B LED20/830 P14PSU D150 WH GMG2HE	1.850 lm	1	Reflector blanco y cubierta de ópalo
911401532444	DN391B LED13/865 P10PSU D150 WH GMG2HE	1.300 lm	1	Reflector blanco y

Order Code	Full Product Name	Flujo luminoso	Cantidad de fuentes de luz	Tipo óptico
				cubierta de ópalo
911401532544	DN391B LED13/840 P10PSU D150 WH GMG2HE	1.300 lm	1	Reflector blanco y cubierta de ópalo
911401532644	DN391B LED13/830 P10PSU D150 WH GMG2HE	1.200 lm	1	Reflector blanco y cubierta de ópalo
911401537344	DN392X LED20/865 P15WIA D150 WH G2HE	2.000 lm	1	Reflector blanco y cubierta de ópalo
911401537944	DN392X LED20/830 P15WIA D150 WH G2HE	1.850 lm	1	Reflector blanco y cubierta de ópalo
911401538544	DN392X LED20/840 P15WIA D150 WH G2HE	2.000 lm	1	Reflector blanco y cubierta de ópalo
911401566544	DN392B LED19/865 P14PSD D150 WH GMG2HE	1.900 lm	48	Reflector blanco y cubierta de ópalo
911401566644	DN392B LED19/840 P14PSD D150 WH GMG2HE	1.900 lm	48	Reflector blanco y cubierta de ópalo
911401566744	DN392B LED19/830 P14PSD D150 WH GMG2HE	1.750 lm	48	Reflector blanco y cubierta de ópalo

Order Code	Full Product Name	Flujo luminoso	Cantidad de fuentes de luz	Tipo óptico
911401574044	DN392B LED23/865 P17PSD D150 WH GMG2HE	2.300 lm	48	Reflector blanco y cubierta de ópalo
911401574144	DN392B LED23/840 P17PSD D150 WH GMG2HE	2.300 lm	48	Reflector blanco y cubierta de ópalo
911401574244	DN392B LED23/830 P17PSD D150 WH GMG2HE	2.100 lm	48	Reflector blanco y cubierta de ópalo
911401577044	DN391B LED13/865 P11PSD D150 WH GMG2HE	1.300 lm	24	Reflector blanco y cubierta de ópalo
911401577144	DN391B LED13/840 P11PSD D150 WH GMG2HE	1.300 lm	24	Reflector blanco y cubierta de ópalo
911401577244	DN391B LED13/830 P11PSD D150 WH GMG2HE	1.200 lm	24	Reflector blanco y cubierta de ópalo
911401539844	DN392X LED18/840 P15L1W D150 AL GMG2HE	1.850 lm	40	Reflector blanco y cubierta de ópalo
911401540444	DN392X LED20/840 P17L1W D150 AL GMG2HE	2.000 lm	40	Reflector blanco y cubierta de ópalo

Operación y aspectos eléctricos

Order Code	Full Product Name	Consumo de energía
911401540044	DN394X LED38/840 P29L1W D200 AL GMG2HE	29,3 W
911401540244	DN393X LED25/840 P20L1W D200 AL GMG2HE	19,9 W
911401533644	DN391B LED15/865 P11PSU D100 WH GMG2HE	11,4 W
911401533744	DN391B LED15/840 P11PSU D100 WH GMG2HE	11,4 W
911401533844	DN391B LED15/830 P11PSU D100 WH GMG2HE	11,4 W
911401534844	DN391B LED12/865 P10PSU D100 WH GMG2HE	9,8 W
911401534944	DN391B LED12/840 P10PSU D100 WH GMG2HE	9,8 W
911401535044	DN391B LED12/830 P10PSU D100 WH GMG2HE	9,8 W
911401536144	DN390B LED7/865 P6PSU D100 WH GMG2HE	5,8 W
911401536244	DN390B LED7/840 P6PSU D100 WH GMG2HE	5,8 W
911401536344	DN390B LED7/830 P6PSU D100 WH GMG2HE	5,8 W
911401537544	DN391X LED15/865 P12WIA D100 WH G2HE	12 W

Order Code	Full Product Name	Consumo de energía
911401538144	DN391X LED15/830 P12WIA D100 WH G2HE	12 W
911401538744	DN391X LED15/840 P12WIA D100WH G2HE	12 W
911401578244	DN391B LED15/865 P12PSD D100 WH GMG2HE	12 W
911401578344	DN391B LED15/840 P12PSD D100 WH GMG2HE	12 W
911401578444	DN391B LED15/830 P12PSD D100 WH GMG2HE	12 W
911401579444	DN391B LED12/865 P10PSD D100 WH GMG2HE	10,2 W
911401579544	DN391B LED12/840 P10PSD D100 WH GMG2HE	10,2 W
911401579644	DN391B LED12/830 P10PSD D100 WH GMG2HE	10,2 W
911401540644	DN391X LED14/840 P11L1W D100 AL GMG2HE	12 W
911401521944	DN392B LED20/865 P16PSU D150 ALWP GMG2HE	16 W

Order Code	Full Product Name	Consumo de energía
911401522044	DN392B LED20/840 P16PSU D150 ALWP GMG2HE	16 W
911401522144	DN392B LED20/830 P16PSU D150 ALWP GMG2HE	16 W
911401523144	DN392B LED18/865 P14PSU D150 ALWP GMG2HE	14,4 W
911401523244	DN392B LED18/840 P14PSU D150 ALWP GMG2HE	14,4 W
911401523344	DN392B LED18/830 P14PSU D150 ALWP GMG2HE	14,4 W
911401523744	DN391B LED12/865 P10PSU D150 ALWP GMG2HE	9,8 W
911401523844	DN391B LED12/840 P10PSU D150 ALWP GMG2HE	9,8 W
911401523944	DN391B LED12/830 P10PSU D150 ALWP GMG2HE	9,8 W
911401528544	DN392B LED20/865 P16PSU D150 AL GMG2HE	16 W
911401528644	DN392B LED20/840 P16PSU D150 AL GMG2HE	16 W
911401528744	DN392B LED20/830 P16PSU D150 AL GMG2HE	16 W
911401530944	DN392B LED18/865 P14PSU D150 AL GMG2HE	14,4 W
911401531044	DN392B LED18/840 P14PSU D150 AL GMG2HE	14,4 W
911401531144	DN392B LED18/830 P14PSU D150 AL GMG2HE	14,4 W
911401532144	DN391B LED12/865 P10PSU D150 AL GMG2HE	9,8 W
911401532244	DN391B LED12/840 P10PSU D150 AL GMG2HE	9,8 W
911401532344	DN391B LED12/830 P10PSU D150 AL GMG2HE	9,8 W
911401537244	DN392X LED18/865 P15WIA D150 AL G2HE	15 W
911401537844	DN392X LED18/830 P15WIA D150 AL G2HE	15 W
911401538444	DN392X LED18/840 P15WIA D150 AL G2HE	15 W
911401565944	DN392B LED18/865 P14PSD D150 ALWP GMG2HE	13,4 W
911401566044	DN392B LED18/840 P14PSD D150 ALWP GMG2HE	13,4 W
911401566144	DN392B LED18/830 P14PSD D150 ALWP GMG2HE	13,4 W
911401566244	DN392B LED18/865 P14PSD D150 AL GMG2HE	13,4 W
911401566344	DN392B LED18/840 P14PSD D150 AL GMG2HE	13,4 W
911401566444	DN392B LED18/830 P14PSD D150 AL GMG2HE	13,4 W
911401568044	DN392B LED22/865 P17PSD D150 ALWP GMG2HE	17,3 W
911401568144	DN392B LED22/840 P17PSD D150 ALWP GMG2HE	17,3 W
911401568244	DN392B LED22/830 P17PSD D150 ALWP GMG2HE	17,3 W
911401569544	DN391B LED12/865 P11PSD D150 ALWP GMG2HE	10,6 W
911401569644	DN391B LED12/840 P11PSD D150 ALWP GMG2HE	10,6 W
911401569744	DN391B LED12/830 P11PSD D150 ALWP GMG2HE	10,6 W
911401573744	DN392B LED22/865 P17PSD D150 AL GMG2HE	17,3 W
911401573844	DN392B LED22/840 P17PSD D150 AL GMG2HE	17,3 W
911401573944	DN392B LED22/830 P17PSD D150 AL GMG2HE	17,3 W
911401576744	DN391B LED12/865 P11PSD D150 AL GMG2HE	10,6 W
911401576844	DN391B LED12/840 P11PSD D150 AL GMG2HE	10,6 W
911401576944	DN391B LED12/830 P11PSD D150 AL GMG2HE	10,6 W
911401540744	DN391X LED15/840 P11L1W D100 WH GMG2HE	12 W
911401524344	DN391B LED14/865 P11PSU D100 ALWP GMG2HE	11,4 W
911401524444	DN391B LED14/840 P11PSU D100 ALWP GMG2HE	11,4 W
911401524544	DN391B LED14/830 P11PSU D100 ALWP GMG2HE	11,4 W
911401524944	DN391B LED12/865 P10PSU D100 ALWP GMG2HE	9,8 W
911401525044	DN391B LED12/840 P10PSU D100 ALWP GMG2HE	9,8 W
911401525144	DN391B LED12/830 P10PSU D100 ALWP GMG2HE	9,8 W
911401525544	DN390B LED7/865 P6PSU D100 AL WP GMG2HE	5,8 W
911401525644	DN390B LED7/840 P6PSU D100 AL WP GMG2HE	5,8 W
911401525744	DN390B LED7/830 P6PSU D100 AL WP GMG2HE	5,8 W
911401533344	DN391B LED14/865 P11PSU D100 AL GMG2HE	11,4 W

Order Code	Full Product Name	Consumo de energía
911401533444	DN391B LED14/840 P11PSU D100 AL GMG2HE	11,4 W
911401533544	DN391B LED14/830 P11PSU D100 AL GMG2HE	11,4 W
911401534544	DN391B LED12/865 P10PSU D100 AL GMG2HE	9,8 W
911401534644	DN391B LED12/840 P10PSU D100 AL GMG2HE	9,8 W
911401534744	DN391B LED12/830 P10PSU D100 AL GMG2HE	9,8 W
911401535844	DN390B LED7/865 P6PSU D100 AL GMG2HE	5,8 W
911401535944	DN390B LED7/840 P6PSU D100 AL GMG2HE	5,8 W
911401536044	DN390B LED7/830 P6PSU D100 AL GMG2HE	5,8 W
911401537444	DN391X LED14/865 P12WIA D100 AL G2HE	12 W
911401538044	DN391X LED14/830 P12WIA D100 AL G2HE	12 W
911401538644	DN391X LED14/840 P12WIA D100 AL G2HE	12 W
911401570144	DN391B LED14/865 P12PSD D100 ALWP GMG2HE	12 W
911401570244	DN391B LED14/840 P12PSD D100 ALWP GMG2HE	12 W
911401570344	DN391B LED14/830 P12PSD D100 ALWP GMG2HE	12 W
911401570744	DN391B LED12/865 P10PSD D100 ALWP GMG2HE	10,2 W
911401570844	DN391B LED12/840 P10PSD D100 ALWP GMG2HE	10,2 W
911401570944	DN391B LED12/830 P10PSD D100 ALWP GMG2HE	10,2 W
911401577944	DN391B LED14/865 P12PSD D100 AL GMG2HE	12 W
911401578044	DN391B LED14/840 P12PSD D100 AL GMG2HE	12 W
911401578144	DN391B LED14/830 P12PSD D100 AL GMG2HE	12 W
911401579144	DN391B LED12/865 P10PSD D100 AL GMG2HE	10,2 W
911401579244	DN391B LED12/840 P10PSD D100 AL GMG2HE	10,2 W
911401579344	DN391B LED12/830 P10PSD D100 AL GMG2HE	10,2 W
911401526444	DN394B LED40/865 P29PSU D200 WH GMG2HE	29,3 W
911401526544	DN394B LED40/840 P29PSU D200 WH GMG2HE	29,3 W
911401526644	DN394B LED40/830 P29PSU D200 WH GMG2HE	29,3 W
911401527644	DN393B LED26/865 P19PSU D200 WH GMG2HE	19,2 W
911401527744	DN393B LED26/840 P19PSU D200 WH GMG2HE	19,2 W
911401527844	DN393B LED26/830 P19PSU D200 WH GMG2HE	19,2 W
911401530044	DN392B LED20/865 P14PSU D200 WH GMG2HE	14,4 W
911401530144	DN392B LED20/840 P14PSU D200 WH GMG2HE	14,4 W
911401530244	DN392B LED20/830 P14PSU D200 WH GMG2HE	14,4 W
911401537144	DN393X LED26/865 P20WIA D200 WH G2HE	19,9 W
911401537744	DN393X LED26/830 P20WIA D200 WH G2HE	19,9 W
911401538344	DN393X LED26/840 P20WIA D200 WH G2HE	19,9 W
911401571644	DN394B LED40/865 P29PSD D200 WH GMG2HE	29,3 W
911401571744	DN394B LED40/840 P29PSD D200 WH GMG2HE	29,3 W
911401571844	DN394B LED40/830 P29PSD D200 WH GMG2HE	29,3 W
911401572844	DN393B LED26/865 P20PSD D200 WH GMG2HE	19,9 W
911401572944	DN393B LED26/840 P20PSD D200 WH GMG2HE	19,9 W
911401573044	DN393B LED26/830 P20PSD D200 WH GMG2HE	19,9 W
911401575244	DN392B LED18/865 P14PSD D200 WH GMG2HE	14,2 W
911401575344	DN392B LED18/840 P14PSD D200 WH GMG2HE	14,2 W
911401575444	DN392B LED18/830 P14PSD D200 WH GMG2HE	14,2 W
911401540144	DN394X LED40/840 P29L1W D200 WH GMG2HE	29,3 W
911401540344	DN393X LED26/840 P20L1W D200 WH GMG2HE	19,9 W
911401520744	DN394B LED38/865 P29PSU D200 ALWP GMG2HE	29,3 W
911401520844	DN394B LED38/840 P29PSU D200 ALWP GMG2HE	29,3 W
911401520944	DN394B LED38/830 P29PSU D200 ALWP GMG2HE	29,3 W

Order Code	Full Product Name	Consumo de energía
911401521344	DN393B LED25/865 P19PSU D200 ALWP GMG2HE	19,2 W
911401521444	DN393B LED25/840 P19PSU D200 ALWP GMG2HE	19,2 W
911401521544	DN393B LED25/830 P19PSU D200 ALWP GMG2HE	19,2 W
911401522544	DN392B LED18/865 P14PSU D200 ALWP GMG2HE	14,4 W
911401522644	DN392B LED18/840 P14PSU D200 ALWP GMG2HE	14,4 W
911401522744	DN392B LED18/830 P14PSU D200 ALWP GMG2HE	14,4 W
911401526144	DN394B LED38/865 P29PSU D200 AL GMG2HE	29,3 W
911401526244	DN394B LED38/840 P29PSU D200 AL GMG2HE	29,3 W
911401526344	DN394B LED38/830 P29PSU D200 AL GMG2HE	29,3 W
911401527344	DN393B LED25/865 P19PSU D200 AL GMG2HE	19,2 W
911401527444	DN393B LED25/840 P19PSU D200 AL GMG2HE	19,2 W
911401527544	DN393B LED25/830 P19PSU D200 AL GMG2HE	19,2 W
911401529744	DN392B LED18/865 P14PSU D200 AL GMG2HE	14,4 W
911401529844	DN392B LED18/840 P14PSU D200 AL GMG2HE	14,4 W
911401529944	DN392B LED18/830 P14PSU D200 AL GMG2HE	14,4 W
911401537044	DN393X LED25/865 P20WIA D200 AL G2HE	19,9 W
911401537644	DN393X LED25/830 P20WIA D200 AL G2HE	19,9 W
911401538244	DN393X LED25/840 P20WIA D200 AL G2HE	19,9 W
911401566844	DN394B LED38/865 P29PSD D200 ALWP GMG2HE	29,3 W
911401566944	DN394B LED38/840 P29PSD D200 ALWP GMG2HE	29,3 W
911401567044	DN394B LED38/830 P29PSD D200 ALWP GMG2HE	29,3 W
911401567444	DN393B LED25/865 P20PSD D200 ALWP GMG2HE	19,9 W
911401567544	DN393B LED25/840 P20PSD D200 ALWP GMG2HE	19,9 W
911401567644	DN393B LED25/830 P20PSD D200 ALWP GMG2HE	19,9 W
911401568644	DN392B LED18/865 P14PSD D200 ALWP GMG2HE	14,2 W

Order Code	Full Product Name	Consumo de energía
911401568744	DN392B LED18/840 P14PSD D200 ALWP GMG2HE	14,2 W
911401568844	DN392B LED18/830 P14PSD D200 ALWP GMG2HE	14,2 W
911401571344	DN394B LED38/865 P29PSD D200 AL GMG2HE	29,3 W
911401571444	DN394B LED38/840 P29PSD D200 AL GMG2HE	29,3 W
911401571544	DN394B LED38/830 P29PSD D200 AL GMG2HE	29,3 W
911401572544	DN393B LED25/865 P20PSD D200 AL GMG2HE	19,9 W
911401572644	DN393B LED25/840 P20PSD D200 AL GMG2HE	19,9 W
911401572744	DN393B LED25/830 P20PSD D200 AL GMG2HE	19,9 W
911401574944	DN392B LED18/865 P14PSD D200 AL GMG2HE	14,2 W
911401575044	DN392B LED18/840 P14PSD D200 AL GMG2HE	14,2 W
911401575144	DN392B LED18/830 P14PSD D200 AL GMG2HE	14,2 W
911401539944	DN392X LED20/840 P15L1W D150 WH GMG2HE	15 W
911401540544	DN392X LED22/840 P17L1W D150 WH GMG2HE	16,6 W
911401528844	DN392B LED22/865 P16PSU D150 WH GMG2HE	16 W
911401528944	DN392B LED22/840 P16PSU D150 WH GMG2HE	16 W
911401529044	DN392B LED22/830 P16PSU D150 WH GMG2HE	16 W
911401531244	DN392B LED20/865 P14PSU D150 WH GMG2HE	14,4 W
911401531344	DN392B LED20/840 P14PSU D150 WH GMG2HE	14,4 W
911401531444	DN392B LED20/830 P14PSU D150 WH GMG2HE	14,4 W
911401532444	DN391B LED13/865 P10PSU D150 WH GMG2HE	9,8 W
911401532544	DN391B LED13/840 P10PSU D150 WH GMG2HE	9,8 W
911401532644	DN391B LED13/830 P10PSU D150 WH GMG2HE	9,8 W
911401537344	DN392X LED20/865 P15WIA D150 WH G2HE	15 W
911401537944	DN392X LED20/830 P15WIA D150 WH G2HE	15 W
911401538544	DN392X LED20/840 P15WIA D150 WH G2HE	15 W
911401566544	DN392B LED19/865 P14PSD D150 WH GMG2HE	13,4 W
911401566644	DN392B LED19/840 P14PSD D150 WH GMG2HE	13,4 W
911401566744	DN392B LED19/830 P14PSD D150 WH GMG2HE	13,4 W
911401574044	DN392B LED23/865 P17PSD D150 WH GMG2HE	17,3 W
911401574144	DN392B LED23/840 P17PSD D150 WH GMG2HE	17,3 W
911401574244	DN392B LED23/830 P17PSD D150 WH GMG2HE	17,3 W
911401577044	DN391B LED13/865 P11PSD D150 WH GMG2HE	10,6 W
911401577144	DN391B LED13/840 P11PSD D150 WH GMG2HE	10,6 W
911401577244	DN391B LED13/830 P11PSD D150 WH GMG2HE	10,6 W
911401539844	DN392X LED18/840 P15L1W D150 AL GMG2HE	15 W
911401540444	DN392X LED20/840 P17L1W D150 AL GMG2HE	16,6 W

Controles y atenuación

Order Code	Full Product Name	Nivel de regulación	
		Regulable	máximo
911401540044	DN394X LED38/840 P29L1W D200 AL GMG2HE	DALI	1%
911401540244	DN393X LED25/840 P20L1W D200 AL GMG2HE	DALI	1%
911401533644	DN391B LED15/865 P11PSU D100 WH GMG2HE	No	No aplica
911401533744	DN391B LED15/840 P11PSU D100 WH GMG2HE	No	No aplica

Order Code	Full Product Name	Nivel de regulación	
		Regulable	máximo
911401533844	DN391B LED15/830 P11PSU D100 WH GMG2HE	No	No aplica
911401534844	DN391B LED12/865 P10PSU D100 WH GMG2HE	No	No aplica
911401534944	DN391B LED12/840 P10PSU D100 WH GMG2HE	No	No aplica
911401535044	DN391B LED12/830 P10PSU D100 WH GMG2HE	No	No aplica

Order Code	Full Product Name	Regulable	Nivel de regulación máximo
911401536144	DN390B LED7/865 P6PSU D100 WH GMG2HE	No	No aplica
911401536244	DN390B LED7/840 P6PSU D100 WH GMG2HE	No	No aplica
911401536344	DN390B LED7/830 P6PSU D100 WH GMG2HE	No	No aplica
911401537544	DN391X LED15/865 P12WIA D100 WH G2HE	DALI	1%
911401538144	DN391X LED15/830 P12WIA D100 WH G2HE	DALI	1%
911401538744	DN391X LED15/840 P12WIA D100WH G2HE	DALI	1%
911401578244	DN391B LED15/865 P12PSD D100 WH GMG2HE	DALI	1%
911401578344	DN391B LED15/840 P12PSD D100 WH GMG2HE	DALI	1%
911401578444	DN391B LED15/830 P12PSD D100 WH GMG2HE	DALI	1%
911401579444	DN391B LED12/865 P10PSD D100 WH GMG2HE	DALI	1%
911401579544	DN391B LED12/840 P10PSD D100 WH GMG2HE	DALI	1%
911401579644	DN391B LED12/830 P10PSD D100 WH GMG2HE	DALI	1%
911401540644	DN391X LED14/840 P11L1W D100 AL GMG2HE	DALI	1%
911401521944	DN392B LED20/865 P16PSU D150 ALWP GMG2HE	No	No aplica
911401522044	DN392B LED20/840 P16PSU D150 ALWP GMG2HE	No	No aplica
911401522144	DN392B LED20/830 P16PSU D150 ALWP GMG2HE	No	No aplica
911401523144	DN392B LED18/865 P14PSU D150 ALWP GMG2HE	No	No aplica
911401523244	DN392B LED18/840 P14PSU D150 ALWP GMG2HE	No	No aplica
911401523344	DN392B LED18/830 P14PSU D150 ALWP GMG2HE	No	No aplica
911401523744	DN391B LED12/865 P10PSU D150 ALWP GMG2HE	No	No aplica
911401523844	DN391B LED12/840 P10PSU D150 ALWP GMG2HE	No	No aplica
911401523944	DN391B LED12/830 P10PSU D150 ALWP GMG2HE	No	No aplica
911401528544	DN392B LED20/865 P16PSU D150 AL GMG2HE	No	No aplica
911401528644	DN392B LED20/840 P16PSU D150 AL GMG2HE	No	No aplica
911401528744	DN392B LED20/830 P16PSU D150 AL GMG2HE	No	No aplica

Order Code	Full Product Name	Regulable	Nivel de regulación máximo
911401530944	DN392B LED18/865 P14PSU D150 AL GMG2HE	No	No aplica
911401531044	DN392B LED18/840 P14PSU D150 AL GMG2HE	No	No aplica
911401531144	DN392B LED18/830 P14PSU D150 AL GMG2HE	No	No aplica
911401532144	DN391B LED12/865 P10PSU D150 AL GMG2HE	No	No aplica
911401532244	DN391B LED12/840 P10PSU D150 AL GMG2HE	No	No aplica
911401532344	DN391B LED12/830 P10PSU D150 AL GMG2HE	No	No aplica
911401537244	DN392X LED18/865 P15WIA D150 AL G2HE	DALI	1%
911401537844	DN392X LED18/830 P15WIA D150 AL G2HE	DALI	1%
911401538444	DN392X LED18/840 P15WIA D150 AL G2HE	DALI	1%
911401565944	DN392B LED18/865 P14PSD D150 ALWP GMG2HE	DALI	1%
911401566044	DN392B LED18/840 P14PSD D150 ALWP GMG2HE	DALI	1%
911401566144	DN392B LED18/830 P14PSD D150 ALWP GMG2HE	DALI	1%
911401566244	DN392B LED18/865 P14PSD D150 AL GMG2HE	DALI	1%
911401566344	DN392B LED18/840 P14PSD D150 AL GMG2HE	DALI	1%
911401566444	DN392B LED18/830 P14PSD D150 AL GMG2HE	DALI	1%
911401568044	DN392B LED22/865 P17PSD D150 ALWP GMG2HE	DALI	1%
911401568144	DN392B LED22/840 P17PSD D150 ALWP GMG2HE	DALI	1%
911401568244	DN392B LED22/830 P17PSD D150 ALWP GMG2HE	DALI	1%
911401569544	DN391B LED12/865 P11PSD D150 ALWP GMG2HE	DALI	1%
911401569644	DN391B LED12/840 P11PSD D150 ALWP GMG2HE	DALI	1%
911401569744	DN391B LED12/830 P11PSD D150 ALWP GMG2HE	DALI	1%
911401573744	DN392B LED22/865 P17PSD D150 AL GMG2HE	DALI	1%
911401573844	DN392B LED22/840 P17PSD D150 AL GMG2HE	DALI	1%
911401573944	DN392B LED22/830 P17PSD D150 AL GMG2HE	DALI	1%
911401576744	DN391B LED12/865 P11PSD D150 AL GMG2HE	DALI	1%

Order Code	Full Product Name	Regulable	Nivel de regulación máximo
911401576844	DN391B LED12/840 P11PSD D150 AL GMG2HE	DALI	1%
911401576944	DN391B LED12/830 P11PSD D150 AL GMG2HE	DALI	1%
911401540744	DN391X LED15/840 P11L1W D100 WH GMG2HE	DALI	1%
911401524344	DN391B LED14/865 P11PSU D100 ALWP GMG2HE	No	No aplica
911401524444	DN391B LED14/840 P11PSU D100 ALWP GMG2HE	No	No aplica
911401524544	DN391B LED14/830 P11PSU D100 ALWP GMG2HE	No	No aplica
911401524944	DN391B LED12/865 P10PSU D100 ALWP GMG2HE	No	No aplica
911401525044	DN391B LED12/840 P10PSU D100 ALWP GMG2HE	No	No aplica
911401525144	DN391B LED12/830 P10PSU D100 ALWP GMG2HE	No	No aplica
911401525544	DN390B LED7/865 P6PSU D100 AL WP GMG2HE	No	No aplica
911401525644	DN390B LED7/840 P6PSU D100 AL WP GMG2HE	No	No aplica
911401525744	DN390B LED7/830 P6PSU D100 AL WP GMG2HE	No	No aplica
911401533344	DN391B LED14/865 P11PSU D100 AL GMG2HE	No	No aplica
911401533444	DN391B LED14/840 P11PSU D100 AL GMG2HE	No	No aplica
911401533544	DN391B LED14/830 P11PSU D100 AL GMG2HE	No	No aplica
911401534544	DN391B LED12/865 P10PSU D100 AL GMG2HE	No	No aplica
911401534644	DN391B LED12/840 P10PSU D100 AL GMG2HE	No	No aplica
911401534744	DN391B LED12/830 P10PSU D100 AL GMG2HE	No	No aplica
911401535844	DN390B LED7/865 P6PSU D100 AL GMG2HE	No	No aplica
911401535944	DN390B LED7/840 P6PSU D100 AL GMG2HE	No	No aplica
911401536044	DN390B LED7/830 P6PSU D100 AL GMG2HE	No	No aplica
911401537444	DN391X LED14/865 P12WIA D100 AL G2HE	DALI	1%
911401538044	DN391X LED14/830 P12WIA D100 AL G2HE	DALI	1%
911401538644	DN391X LED14/840 P12WIA D100 AL G2HE	DALI	1%
911401570144	DN391B LED14/865 P12PSD D100 ALWP GMG2HE	DALI	1%

Order Code	Full Product Name	Regulable	Nivel de regulación máximo
911401570244	DN391B LED14/840 P12PSD D100 ALWP GMG2HE	DALI	1%
911401570344	DN391B LED14/830 P12PSD D100 ALWP GMG2HE	DALI	1%
911401570744	DN391B LED12/865 P10PSD D100 ALWP GMG2HE	DALI	1%
911401570844	DN391B LED12/840 P10PSD D100 ALWP GMG2HE	DALI	1%
911401570944	DN391B LED12/830 P10PSD D100 ALWP GMG2HE	DALI	1%
911401577944	DN391B LED14/865 P12PSD D100 AL GMG2HE	DALI	1%
911401578044	DN391B LED14/840 P12PSD D100 AL GMG2HE	DALI	1%
911401578144	DN391B LED14/830 P12PSD D100 AL GMG2HE	DALI	1%
911401579144	DN391B LED12/865 P10PSD D100 AL GMG2HE	DALI	1%
911401579244	DN391B LED12/840 P10PSD D100 AL GMG2HE	DALI	1%
911401579344	DN391B LED12/830 P10PSD D100 AL GMG2HE	DALI	1%
911401526444	DN394B LED40/865 P29PSU D200 WH GMG2HE	No	No aplica
911401526544	DN394B LED40/840 P29PSU D200 WH GMG2HE	No	No aplica
911401526644	DN394B LED40/830 P29PSU D200 WH GMG2HE	No	No aplica
911401527644	DN393B LED26/865 P19PSU D200 WH GMG2HE	No	No aplica
911401527744	DN393B LED26/840 P19PSU D200 WH GMG2HE	No	No aplica
911401527844	DN393B LED26/830 P19PSU D200 WH GMG2HE	No	No aplica
911401530044	DN392B LED20/865 P14PSU D200 WH GMG2HE	No	No aplica
911401530144	DN392B LED20/840 P14PSU D200 WH GMG2HE	No	No aplica
911401530244	DN392B LED20/830 P14PSU D200 WH GMG2HE	No	No aplica
911401537144	DN393X LED26/865 P20WIA D200 WH G2HE	DALI	1%
911401537744	DN393X LED26/830 P20WIA D200 WH G2HE	DALI	1%
911401538344	DN393X LED26/840 P20WIA D200 WH G2HE	DALI	1%
911401571644	DN394B LED40/865 P29PSD D200 WH GMG2HE	DALI	1%
911401571744	DN394B LED40/840 P29PSD D200 WH GMG2HE	DALI	1%

Order Code	Full Product Name	Regulable	Nivel de regulación máximo
911401571844	DN394B LED40/830 P29PSD D200 WH GMG2HE	DALI	1%
911401572844	DN393B LED26/865 P20PSD D200 WH GMG2HE	DALI	1%
911401572944	DN393B LED26/840 P20PSD D200 WH GMG2HE	DALI	1%
911401573044	DN393B LED26/830 P20PSD D200 WH GMG2HE	DALI	1%
911401575244	DN392B LED18/865 P14PSD D200 WH GMG2HE	DALI	1%
911401575344	DN392B LED18/840 P14PSD D200 WH GMG2HE	DALI	1%
911401575444	DN392B LED18/830 P14PSD D200 WH GMG2HE	DALI	1%
911401540144	DN394X LED40/840 P29L1W D200 WH GMG2HE	DALI	1%
911401540344	DN393X LED26/840 P20L1W D200 WH GMG2HE	DALI	1%
911401520744	DN394B LED38/865 P29PSU D200 ALWP GMG2HE	No	No aplica
911401520844	DN394B LED38/840 P29PSU D200 ALWP GMG2HE	No	No aplica
911401520944	DN394B LED38/830 P29PSU D200 ALWP GMG2HE	No	No aplica
911401521344	DN393B LED25/865 P19PSU D200 ALWP GMG2HE	No	No aplica
911401521444	DN393B LED25/840 P19PSU D200 ALWP GMG2HE	No	No aplica
911401521544	DN393B LED25/830 P19PSU D200 ALWP GMG2HE	No	No aplica
911401522544	DN392B LED18/865 P14PSU D200 ALWP GMG2HE	No	No aplica
911401522644	DN392B LED18/840 P14PSU D200 ALWP GMG2HE	No	No aplica
911401522744	DN392B LED18/830 P14PSU D200 ALWP GMG2HE	No	No aplica
911401526144	DN394B LED38/865 P29PSU D200 AL GMG2HE	No	No aplica
911401526244	DN394B LED38/840 P29PSU D200 AL GMG2HE	No	No aplica
911401526344	DN394B LED38/830 P29PSU D200 AL GMG2HE	No	No aplica
911401527344	DN393B LED25/865 P19PSU D200 AL GMG2HE	No	No aplica
911401527444	DN393B LED25/840 P19PSU D200 AL GMG2HE	No	No aplica
911401527544	DN393B LED25/830 P19PSU D200 AL GMG2HE	No	No aplica
911401529744	DN392B LED18/865 P14PSU D200 AL GMG2HE	No	No aplica

Order Code	Full Product Name	Regulable	Nivel de regulación máximo
911401529844	DN392B LED18/840 P14PSU D200 AL GMG2HE	No	No aplica
911401529944	DN392B LED18/830 P14PSU D200 AL GMG2HE	No	No aplica
911401537044	DN393X LED25/865 P20WIA D200 AL G2HE	DALI	1%
911401537644	DN393X LED25/830 P20WIA D200 AL G2HE	DALI	1%
911401538244	DN393X LED25/840 P20WIA D200 AL G2HE	DALI	1%
911401566844	DN394B LED38/865 P29PSD D200 ALWP GMG2HE	DALI	1%
911401566944	DN394B LED38/840 P29PSD D200 ALWP GMG2HE	DALI	1%
911401567044	DN394B LED38/830 P29PSD D200 ALWP GMG2HE	DALI	1%
911401567444	DN393B LED25/865 P20PSD D200 ALWP GMG2HE	DALI	1%
911401567544	DN393B LED25/840 P20PSD D200 ALWP GMG2HE	DALI	1%
911401567644	DN393B LED25/830 P20PSD D200 ALWP GMG2HE	DALI	1%
911401568644	DN392B LED18/865 P14PSD D200 ALWP GMG2HE	DALI	1%
911401568744	DN392B LED18/840 P14PSD D200 ALWP GMG2HE	DALI	1%
911401568844	DN392B LED18/830 P14PSD D200 ALWP GMG2HE	DALI	1%
911401571344	DN394B LED38/865 P29PSD D200 AL GMG2HE	DALI	1%
911401571444	DN394B LED38/840 P29PSD D200 AL GMG2HE	DALI	1%
911401571544	DN394B LED38/830 P29PSD D200 AL GMG2HE	DALI	1%
911401572544	DN393B LED25/865 P20PSD D200 AL GMG2HE	DALI	1%
911401572644	DN393B LED25/840 P20PSD D200 AL GMG2HE	DALI	1%
911401572744	DN393B LED25/830 P20PSD D200 AL GMG2HE	DALI	1%
911401574944	DN392B LED18/865 P14PSD D200 AL GMG2HE	DALI	1%
911401575044	DN392B LED18/840 P14PSD D200 AL GMG2HE	DALI	1%
911401575144	DN392B LED18/830 P14PSD D200 AL GMG2HE	DALI	1%
911401539944	DN392X LED20/840 P15L1W D150 WH GMG2HE	DALI	1%
911401540544	DN392X LED22/840 P17L1W D150 WH GMG2HE	DALI	1%

Order Code	Full Product Name	Regulable	Nivel de regulación máximo
911401528844	DN392B LED22/865 P16PSU D150 WH GMG2HE	No	No aplica
911401528944	DN392B LED22/840 P16PSU D150 WH GMG2HE	No	No aplica
911401529044	DN392B LED22/830 P16PSU D150 WH GMG2HE	No	No aplica
911401531244	DN392B LED20/865 P14PSU D150 WH GMG2HE	No	No aplica
911401531344	DN392B LED20/840 P14PSU D150 WH GMG2HE	No	No aplica
911401531444	DN392B LED20/830 P14PSU D150 WH GMG2HE	No	No aplica
911401532444	DN391B LED13/865 P10PSU D150 WH GMG2HE	No	No aplica
911401532544	DN391B LED13/840 P10PSU D150 WH GMG2HE	No	No aplica
911401532644	DN391B LED13/830 P10PSU D150 WH GMG2HE	No	No aplica
911401537344	DN392X LED20/865 P15WIA D150 WH G2HE	DALI	1%
911401537944	DN392X LED20/830 P15WIA D150 WH G2HE	DALI	1%
911401538544	DN392X LED20/840 P15WIA D150 WH G2HE	DALI	1%

Order Code	Full Product Name	Regulable	Nivel de regulación máximo
911401566544	DN392B LED19/865 P14PSD D150 WH GMG2HE	DALI	1%
911401566644	DN392B LED19/840 P14PSD D150 WH GMG2HE	DALI	1%
911401566744	DN392B LED19/830 P14PSD D150 WH GMG2HE	DALI	1%
911401574044	DN392B LED23/865 P17PSD D150 WH GMG2HE	DALI	1%
911401574144	DN392B LED23/840 P17PSD D150 WH GMG2HE	DALI	1%
911401574244	DN392B LED23/830 P17PSD D150 WH GMG2HE	DALI	1%
911401577044	DN391B LED13/865 P11PSD D150 WH GMG2HE	DALI	1%
911401577144	DN391B LED13/840 P11PSD D150 WH GMG2HE	DALI	1%
911401577244	DN391B LED13/830 P11PSD D150 WH GMG2HE	DALI	1%
911401539844	DN392X LED18/840 P15L1W D150 AL GMG2HE	DALI	1%
911401540444	DN392X LED20/840 P17L1W D150 AL GMG2HE	DALI	1%

Mecánica y carcasa

Order Code	Full Product Name	Color de la carcasa	Código de protección de ingreso
911401540044	DN394X LED38/840 P29L1W D200 AL GMG2HE	Aluminio y RAL (a definirse)	IP20
911401540244	DN393X LED25/840 P20L1W D200 AL GMG2HE	Aluminio y RAL (a definirse)	IP20
911401533644	DN391B LED15/865 P11PSU D100 WH GMG2HE	Aluminio	IP20
911401533744	DN391B LED15/840 P11PSU D100 WH GMG2HE	Aluminio	IP20
911401533844	DN391B LED15/830 P11PSU D100 WH GMG2HE	Aluminio	IP20
911401534844	DN391B LED12/865 P10PSU D100 WH GMG2HE	Aluminio	IP20
911401534944	DN391B LED12/840 P10PSU D100 WH GMG2HE	Aluminio	IP20
911401535044	DN391B LED12/830 P10PSU D100 WH GMG2HE	Aluminio	IP20
911401536144	DN390B LED7/865 P6PSU D100 WH GMG2HE	Aluminio	IP20
911401536244	DN390B LED7/840 P6PSU D100 WH GMG2HE	Aluminio	IP20

Order Code	Full Product Name	Color de la carcasa	Código de protección de ingreso
911401536344	DN390B LED7/830 P6PSU D100 WH GMG2HE	Aluminio	IP20
911401537544	DN391X LED15/865 P12WIA D100 WH G2HE	Aluminio	IP20
911401538144	DN391X LED15/830 P12WIA D100 WH G2HE	Aluminio	IP20
911401538744	DN391X LED15/840 P12WIA D100WH G2HE	Aluminio	IP20
911401578244	DN391B LED15/865 P12PSD D100 WH GMG2HE	Aluminio y RAL (a definirse)	IP20
911401578344	DN391B LED15/840 P12PSD D100 WH GMG2HE	Aluminio y RAL (a definirse)	IP20
911401578444	DN391B LED15/830 P12PSD D100 WH GMG2HE	Aluminio y RAL (a definirse)	IP20
911401579444	DN391B LED12/865 P10PSD D100 WH GMG2HE	Aluminio y RAL (a definirse)	IP20
911401579544	DN391B LED12/840 P10PSD D100 WH GMG2HE	Aluminio y RAL (a definirse)	IP20
911401579644	DN391B LED12/830 P10PSD D100 WH GMG2HE	Aluminio y RAL (a definirse)	IP20

Order Code	Full Product Name	Color de la carcasa	Código de protección de ingreso
911401540644	DN391X LED14/840 P11L1W D100 AL GMG2HE	Aluminio y RAL (a definirse)	IP20
911401521944	DN392B LED20/865 P16PSU D150 ALWP GMG2HE	Aluminio	IP20/54
911401522044	DN392B LED20/840 P16PSU D150 ALWP GMG2HE	Aluminio	IP20/54
911401522144	DN392B LED20/830 P16PSU D150 ALWP GMG2HE	Aluminio	IP20/54
911401523144	DN392B LED18/865 P14PSU D150 ALWP GMG2HE	Aluminio	IP20/54
911401523244	DN392B LED18/840 P14PSU D150 ALWP GMG2HE	Aluminio	IP20/54
911401523344	DN392B LED18/830 P14PSU D150 ALWP GMG2HE	Aluminio	IP20/54
911401523744	DN391B LED12/865 P10PSU D150 ALWP GMG2HE	Aluminio	IP20/54
911401523844	DN391B LED12/840 P10PSU D150 ALWP GMG2HE	Aluminio	IP20/54
911401523944	DN391B LED12/830 P10PSU D150 ALWP GMG2HE	Aluminio	IP20/54
911401528544	DN392B LED20/865 P16PSU D150 AL GMG2HE	Aluminio	IP20
911401528644	DN392B LED20/840 P16PSU D150 AL GMG2HE	Aluminio	IP20
911401528744	DN392B LED20/830 P16PSU D150 AL GMG2HE	Aluminio	IP20
911401530944	DN392B LED18/865 P14PSU D150 AL GMG2HE	Aluminio	IP20
911401531044	DN392B LED18/840 P14PSU D150 AL GMG2HE	Aluminio	IP20
911401531144	DN392B LED18/830 P14PSU D150 AL GMG2HE	Aluminio	IP20
911401532144	DN391B LED12/865 P10PSU D150 AL GMG2HE	Aluminio	IP20
911401532244	DN391B LED12/840 P10PSU D150 AL GMG2HE	Aluminio	IP20
911401532344	DN391B LED12/830 P10PSU D150 AL GMG2HE	Aluminio	IP20
911401537244	DN392X LED18/865 P15WIA D150 AL G2HE	Aluminio	IP20
911401537844	DN392X LED18/830 P15WIA D150 AL G2HE	Aluminio	IP20
911401538444	DN392X LED18/840 P15WIA D150 AL G2HE	Aluminio	IP20
911401565944	DN392B LED18/865 P14PSD D150 ALWP GMG2HE	Aluminio y RAL (a definirse)	IP20/54
911401566044	DN392B LED18/840 P14PSD D150 ALWP GMG2HE	Aluminio y RAL (a definirse)	IP20/54
911401566144	DN392B LED18/830 P14PSD D150 ALWP GMG2HE	Aluminio y RAL (a definirse)	IP20/54

Order Code	Full Product Name	Color de la carcasa	Código de protección de ingreso
911401566244	DN392B LED18/865 P14PSD D150 AL GMG2HE	Aluminio y RAL (a definirse)	IP20
911401566344	DN392B LED18/840 P14PSD D150 AL GMG2HE	Aluminio y RAL (a definirse)	IP20
911401566444	DN392B LED18/830 P14PSD D150 AL GMG2HE	Aluminio y RAL (a definirse)	IP20
911401568044	DN392B LED22/865 P17PSD D150 ALWP GMG2HE	Aluminio y RAL (a definirse)	IP20/54
911401568144	DN392B LED22/840 P17PSD D150 ALWP GMG2HE	Aluminio y RAL (a definirse)	IP20/54
911401568244	DN392B LED22/830 P17PSD D150 ALWP GMG2HE	Aluminio y RAL (a definirse)	IP20/54
911401569544	DN391B LED12/865 P11PSD D150 ALWP GMG2HE	Aluminio y RAL (a definirse)	IP20/54
911401569644	DN391B LED12/840 P11PSD D150 ALWP GMG2HE	Aluminio y RAL (a definirse)	IP20/54
911401569744	DN391B LED12/830 P11PSD D150 ALWP GMG2HE	Aluminio y RAL (a definirse)	IP20/54
911401573744	DN392B LED22/865 P17PSD D150 AL GMG2HE	Aluminio y RAL (a definirse)	IP20
911401573844	DN392B LED22/840 P17PSD D150 AL GMG2HE	Aluminio y RAL (a definirse)	IP20
911401573944	DN392B LED22/830 P17PSD D150 AL GMG2HE	Aluminio y RAL (a definirse)	IP20
911401576744	DN391B LED12/865 P11PSD D150 AL GMG2HE	Aluminio y RAL (a definirse)	IP20
911401576844	DN391B LED12/840 P11PSD D150 AL GMG2HE	Aluminio y RAL (a definirse)	IP20
911401576944	DN391B LED12/830 P11PSD D150 AL GMG2HE	Aluminio y RAL (a definirse)	IP20
911401540744	DN391X LED15/840 P11L1W D100 WH GMG2HE	Aluminio y RAL (a definirse)	IP20
911401524344	DN391B LED14/865 P11PSU D100 ALWP GMG2HE	Aluminio	IP20/54
911401524444	DN391B LED14/840 P11PSU D100 ALWP GMG2HE	Aluminio	IP20/54
911401524544	DN391B LED14/830 P11PSU D100 ALWP GMG2HE	Aluminio	IP20/54
911401524944	DN391B LED12/865 P10PSU D100 ALWP GMG2HE	Aluminio	IP20/54
911401525044	DN391B LED12/840 P10PSU D100 ALWP GMG2HE	Aluminio	IP20/54
911401525144	DN391B LED12/830 P10PSU D100 ALWP GMG2HE	Aluminio	IP20/54
911401525544	DN390B LED7/865 P6PSU D100 AL WP GMG2HE	Aluminio	IP20/54
911401525644	DN390B LED7/840 P6PSU D100 AL WP GMG2HE	Aluminio	IP20/54
911401525744	DN390B LED7/830 P6PSU D100 AL WP GMG2HE	Aluminio	IP20/54

Order Code	Full Product Name	Color de la carcasa	Código de protección de ingreso
911401533344	DN391B LED14/865 P11PSU D100 AL GMG2HE	Aluminio	IP20
911401533444	DN391B LED14/840 P11PSU D100 AL GMG2HE	Aluminio	IP20
911401533544	DN391B LED14/830 P11PSU D100 AL GMG2HE	Aluminio	IP20
911401534544	DN391B LED12/865 P10PSU D100 AL GMG2HE	Aluminio	IP20
911401534644	DN391B LED12/840 P10PSU D100 AL GMG2HE	Aluminio	IP20
911401534744	DN391B LED12/830 P10PSU D100 AL GMG2HE	Aluminio	IP20
911401535844	DN390B LED7/865 P6PSU D100 AL GMG2HE	Aluminio	IP20
911401535944	DN390B LED7/840 P6PSU D100 AL GMG2HE	Aluminio	IP20
911401536044	DN390B LED7/830 P6PSU D100 AL GMG2HE	Aluminio	IP20
911401537444	DN391X LED14/865 P12WIA D100 AL G2HE	Aluminio	IP20
911401538044	DN391X LED14/830 P12WIA D100 AL G2HE	Aluminio	IP20
911401538644	DN391X LED14/840 P12WIA D100 AL G2HE	Aluminio	IP20
911401570144	DN391B LED14/865 P12PSD D100 ALWP GMG2HE	Aluminio y RAL (a definirse)	IP20/54
911401570244	DN391B LED14/840 P12PSD D100 ALWP GMG2HE	Aluminio y RAL (a definirse)	IP20/54
911401570344	DN391B LED14/830 P12PSD D100 ALWP GMG2HE	Aluminio y RAL (a definirse)	IP20/54
911401570744	DN391B LED12/865 P10PSD D100 ALWP GMG2HE	Aluminio y RAL (a definirse)	IP20/54
911401570844	DN391B LED12/840 P10PSD D100 ALWP GMG2HE	Aluminio y RAL (a definirse)	IP20/54
911401570944	DN391B LED12/830 P10PSD D100 ALWP GMG2HE	Aluminio y RAL (a definirse)	IP20/54
911401577944	DN391B LED14/865 P12PSD D100 AL GMG2HE	Aluminio y RAL (a definirse)	IP20
911401578044	DN391B LED14/840 P12PSD D100 AL GMG2HE	Aluminio y RAL (a definirse)	IP20
911401578144	DN391B LED14/830 P12PSD D100 AL GMG2HE	Aluminio y RAL (a definirse)	IP20
911401579144	DN391B LED12/865 P10PSD D100 AL GMG2HE	Aluminio y RAL (a definirse)	IP20
911401579244	DN391B LED12/840 P10PSD D100 AL GMG2HE	Aluminio y RAL (a definirse)	IP20
911401579344	DN391B LED12/830 P10PSD D100 AL GMG2HE	Aluminio y RAL (a definirse)	IP20
911401526444	DN394B LED40/865 P29PSU D200 WH GMG2HE	Aluminio	IP20

Order Code	Full Product Name	Color de la carcasa	Código de protección de ingreso
911401526544	DN394B LED40/840 P29PSU D200 WH GMG2HE	Aluminio	IP20
911401526644	DN394B LED40/830 P29PSU D200 WH GMG2HE	Aluminio	IP20
911401527644	DN393B LED26/865 P19PSU D200 WH GMG2HE	Aluminio	IP20
911401527744	DN393B LED26/840 P19PSU D200 WH GMG2HE	Aluminio	IP20
911401527844	DN393B LED26/830 P19PSU D200 WH GMG2HE	Aluminio	IP20
911401530044	DN392B LED20/865 P14PSU D200 WH GMG2HE	Aluminio	IP20
911401530144	DN392B LED20/840 P14PSU D200 WH GMG2HE	Aluminio	IP20
911401530244	DN392B LED20/830 P14PSU D200 WH GMG2HE	Aluminio	IP20
911401537144	DN393X LED26/865 P20WIA D200 WH G2HE	Aluminio	IP20
911401537744	DN393X LED26/830 P20WIA D200 WH G2HE	Aluminio	IP20
911401538344	DN393X LED26/840 P20WIA D200 WH G2HE	Aluminio	IP20
911401571644	DN394B LED40/865 P29PSD D200 WH GMG2HE	Aluminio y RAL (a definirse)	IP20
911401571744	DN394B LED40/840 P29PSD D200 WH GMG2HE	Aluminio y RAL (a definirse)	IP20
911401571844	DN394B LED40/830 P29PSD D200 WH GMG2HE	Aluminio y RAL (a definirse)	IP20
911401572844	DN393B LED26/865 P20PSD D200 WH GMG2HE	Aluminio y RAL (a definirse)	IP20
911401572944	DN393B LED26/840 P20PSD D200 WH GMG2HE	Aluminio y RAL (a definirse)	IP20
911401573044	DN393B LED26/830 P20PSD D200 WH GMG2HE	Aluminio y RAL (a definirse)	IP20
911401575244	DN392B LED18/865 P14PSD D200 WH GMG2HE	Aluminio y RAL (a definirse)	IP20
911401575344	DN392B LED18/840 P14PSD D200 WH GMG2HE	Aluminio y RAL (a definirse)	IP20
911401575444	DN392B LED18/830 P14PSD D200 WH GMG2HE	Aluminio y RAL (a definirse)	IP20
911401540144	DN394X LED40/840 P29L1W D200 WH GMG2HE	Aluminio y RAL (a definirse)	IP20
911401540344	DN393X LED26/840 P20L1W D200 WH GMG2HE	Aluminio y RAL (a definirse)	IP20
911401520744	DN394B LED38/865 P29PSU D200 ALWP GMG2HE	Aluminio	IP20/54
911401520844	DN394B LED38/840 P29PSU D200 ALWP GMG2HE	Aluminio	IP20/54
911401520944	DN394B LED38/830 P29PSU D200 ALWP GMG2HE	Aluminio	IP20/54

Order Code	Full Product Name	Color de la carcasa	Código de protección de ingreso
911401521344	DN393B LED25/865 P19PSU D200 ALWP GMG2HE	Aluminio	IP20/54
911401521444	DN393B LED25/840 P19PSU D200 ALWP GMG2HE	Aluminio	IP20/54
911401521544	DN393B LED25/830 P19PSU D200 ALWP GMG2HE	Aluminio	IP20/54
911401522544	DN392B LED18/865 P14PSU D200 ALWP GMG2HE	Aluminio	IP20/54
911401522644	DN392B LED18/840 P14PSU D200 ALWP GMG2HE	Aluminio	IP20/54
911401522744	DN392B LED18/830 P14PSU D200 ALWP GMG2HE	Aluminio	IP20/54
911401526144	DN394B LED38/865 P29PSU D200 AL GMG2HE	Aluminio	IP20
911401526244	DN394B LED38/840 P29PSU D200 AL GMG2HE	Aluminio	IP20
911401526344	DN394B LED38/830 P29PSU D200 AL GMG2HE	Aluminio	IP20
911401527344	DN393B LED25/865 P19PSU D200 AL GMG2HE	Aluminio	IP20
911401527444	DN393B LED25/840 P19PSU D200 AL GMG2HE	Aluminio	IP20
911401527544	DN393B LED25/830 P19PSU D200 AL GMG2HE	Aluminio	IP20
911401529744	DN392B LED18/865 P14PSU D200 AL GMG2HE	Aluminio	IP20
911401529844	DN392B LED18/840 P14PSU D200 AL GMG2HE	Aluminio	IP20
911401529944	DN392B LED18/830 P14PSU D200 AL GMG2HE	Aluminio	IP20
911401537044	DN393X LED25/865 P20WIA D200 AL G2HE	Aluminio	IP20
911401537644	DN393X LED25/830 P20WIA D200 AL G2HE	Aluminio	IP20
911401538244	DN393X LED25/840 P20WIA D200 AL G2HE	Aluminio	IP20
911401566844	DN394B LED38/865 P29PSD D200 ALWP GMG2HE	Aluminio y RAL (a definirse)	IP20/54
911401566944	DN394B LED38/840 P29PSD D200 ALWP GMG2HE	Aluminio y RAL (a definirse)	IP20/54
911401567044	DN394B LED38/830 P29PSD D200 ALWP GMG2HE	Aluminio y RAL (a definirse)	IP20/54
911401567444	DN393B LED25/865 P20PSD D200 ALWP GMG2HE	Aluminio y RAL (a definirse)	IP20/54
911401567544	DN393B LED25/840 P20PSD D200 ALWP GMG2HE	Aluminio y RAL (a definirse)	IP20/54
911401567644	DN393B LED25/830 P20PSD D200 ALWP GMG2HE	Aluminio y RAL (a definirse)	IP20/54
911401568644	DN392B LED18/865 P14PSD D200 ALWP GMG2HE	Aluminio y RAL (a definirse)	IP20/54

Order Code	Full Product Name	Color de la carcasa	Código de protección de ingreso
911401568744	DN392B LED18/840 P14PSD D200 ALWP GMG2HE	Aluminio y RAL (a definirse)	IP20/54
911401568844	DN392B LED18/830 P14PSD D200 ALWP GMG2HE	Aluminio y RAL (a definirse)	IP20/54
911401571344	DN394B LED38/865 P29PSD D200 AL GMG2HE	Aluminio y RAL (a definirse)	IP20
911401571444	DN394B LED38/840 P29PSD D200 AL GMG2HE	Aluminio y RAL (a definirse)	IP20
911401571544	DN394B LED38/830 P29PSD D200 AL GMG2HE	Aluminio y RAL (a definirse)	IP20
911401572544	DN393B LED25/865 P20PSD D200 AL GMG2HE	Aluminio y RAL (a definirse)	IP20
911401572644	DN393B LED25/840 P20PSD D200 AL GMG2HE	Aluminio y RAL (a definirse)	IP20
911401572744	DN393B LED25/830 P20PSD D200 AL GMG2HE	Aluminio y RAL (a definirse)	IP20
911401574944	DN392B LED18/865 P14PSD D200 AL GMG2HE	Aluminio y RAL (a definirse)	IP20
911401575044	DN392B LED18/840 P14PSD D200 AL GMG2HE	Aluminio y RAL (a definirse)	IP20
911401575144	DN392B LED18/830 P14PSD D200 AL GMG2HE	Aluminio y RAL (a definirse)	IP20
911401539944	DN392X LED20/840 P15L1W D150 WH GMG2HE	Aluminio y RAL (a definirse)	IP20
911401540544	DN392X LED22/840 P17L1W D150 WH GMG2HE	Aluminio y RAL (a definirse)	IP20
911401528844	DN392B LED22/865 P16PSU D150 WH GMG2HE	Aluminio	IP20
911401528944	DN392B LED22/840 P16PSU D150 WH GMG2HE	Aluminio	IP20
911401529044	DN392B LED22/830 P16PSU D150 WH GMG2HE	Aluminio	IP20
911401531244	DN392B LED20/865 P14PSU D150 WH GMG2HE	Aluminio	IP20
911401531344	DN392B LED20/840 P14PSU D150 WH GMG2HE	Aluminio	IP20
911401531444	DN392B LED20/830 P14PSU D150 WH GMG2HE	Aluminio	IP20
911401532444	DN391B LED13/865 P10PSU D150 WH GMG2HE	Aluminio	IP20
911401532544	DN391B LED13/840 P10PSU D150 WH GMG2HE	Aluminio	IP20
911401532644	DN391B LED13/830 P10PSU D150 WH GMG2HE	Aluminio	IP20
911401537344	DN392X LED20/865 P15WIA D150 WH G2HE	Aluminio	IP20
911401537944	DN392X LED20/830 P15WIA D150 WH G2HE	Aluminio	IP20
911401538544	DN392X LED20/840 P15WIA D150 WH G2HE	Aluminio	IP20

Order Code	Full Product Name	Color de la carcasa	Código de protección de ingreso
911401566544	DN392B LED19/865 P14PSD D150 WH GMG2HE	Aluminio y RAL (a definirse)	IP20
911401566644	DN392B LED19/840 P14PSD D150 WH GMG2HE	Aluminio y RAL (a definirse)	IP20
911401566744	DN392B LED19/830 P14PSD D150 WH GMG2HE	Aluminio y RAL (a definirse)	IP20
911401574044	DN392B LED23/865 P17PSD D150 WH GMG2HE	Aluminio y RAL (a definirse)	IP20
911401574144	DN392B LED23/840 P17PSD D150 WH GMG2HE	Aluminio y RAL (a definirse)	IP20
911401574244	DN392B LED23/830 P17PSD D150 WH GMG2HE	Aluminio y RAL (a definirse)	IP20

Order Code	Full Product Name	Color de la carcasa	Código de protección de ingreso
911401577044	DN391B LED13/865 P11PSD D150 WH GMG2HE	Aluminio y RAL (a definirse)	IP20
911401577144	DN391B LED13/840 P11PSD D150 WH GMG2HE	Aluminio y RAL (a definirse)	IP20
911401577244	DN391B LED13/830 P11PSD D150 WH GMG2HE	Aluminio y RAL (a definirse)	IP20
911401539844	DN392X LED18/840 P15L1W D150 AL GMG2HE	Aluminio y RAL (a definirse)	IP20
911401540444	DN392X LED20/840 P17L1W D150 AL GMG2HE	Aluminio y RAL (a definirse)	IP20

Rendimiento inicial (cumple con normas IEC)

Order Code	Full Product Name	Cromaticidad inicial	Tolerancia del flujo luminoso
911401540044	DN394X LED38/840 P29L1W D200 AL GMG2HE	-	-10% / +10%
911401540244	DN393X LED25/840 P20L1W D200 AL GMG2HE	-	-10% / +10%
911401533644	DN391B LED15/865 P11PSU D100 WH GMG2HE	5	+/-10%
911401533744	DN391B LED15/840 P11PSU D100 WH GMG2HE	5	+/-10%
911401533844	DN391B LED15/830 P11PSU D100 WH GMG2HE	5	+/-10%
911401534844	DN391B LED12/865 P10PSU D100 WH GMG2HE	5	+/-10%
911401534944	DN391B LED12/840 P10PSU D100 WH GMG2HE	5	+/-10%
911401535044	DN391B LED12/830 P10PSU D100 WH GMG2HE	5	+/-10%
911401536144	DN390B LED7/865 P6PSU D100 WH GMG2HE	5	+/-10%
911401536244	DN390B LED7/840 P6PSU D100 WH GMG2HE	5	+/-10%
911401536344	DN390B LED7/830 P6PSU D100 WH GMG2HE	5	+/-10%
911401537544	DN391X LED15/865 P12WIA D100 WH G2HE	5	+/-10%
911401538144	DN391X LED15/830 P12WIA D100 WH G2HE	5	+/-10%
911401538744	DN391X LED15/840 P12WIA D100WH G2HE	5	+/-10%
911401578244	DN391B LED15/865 P12PSD D100 WH GMG2HE	5	-10% / +10%
911401578344	DN391B LED15/840 P12PSD D100 WH GMG2HE	5	-10% / +10%

Order Code	Full Product Name	Cromaticidad inicial	Tolerancia del flujo luminoso
911401578444	DN391B LED15/830 P12PSD D100 WH GMG2HE	5	-10% / +10%
911401579444	DN391B LED12/865 P10PSD D100 WH GMG2HE	5	-10% / +10%
911401579544	DN391B LED12/840 P10PSD D100 WH GMG2HE	5	-10% / +10%
911401579644	DN391B LED12/830 P10PSD D100 WH GMG2HE	5	-10% / +10%
911401540644	DN391X LED14/840 P11L1W D100 AL GMG2HE	-	-10% / +10%
911401521944	DN392B LED20/865 P16PSU D150 ALWP GMG2HE	5	+/-10%
911401522044	DN392B LED20/840 P16PSU D150 ALWP GMG2HE	5	+/-10%
911401522144	DN392B LED20/830 P16PSU D150 ALWP GMG2HE	5	+/-10%
911401523144	DN392B LED18/865 P14PSU D150 ALWP GMG2HE	5	+/-10%
911401523244	DN392B LED18/840 P14PSU D150 ALWP GMG2HE	5	+/-10%
911401523344	DN392B LED18/830 P14PSU D150 ALWP GMG2HE	5	+/-10%
911401523744	DN391B LED12/865 P10PSU D150 ALWP GMG2HE	5	+/-10%
911401523844	DN391B LED12/840 P10PSU D150 ALWP GMG2HE	5	+/-10%
911401523944	DN391B LED12/830 P10PSU D150 ALWP GMG2HE	5	+/-10%
911401528544	DN392B LED20/865 P16PSU D150 AL GMG2HE	5	+/-10%
911401528644	DN392B LED20/840 P16PSU D150 AL GMG2HE	5	+/-10%

Order Code	Full Product Name	Cromaticidad inicial	Tolerancia del flujo luminoso
911401528744	DN392B LED20/830 P16PSU D150 AL GMG2HE	5	+/-10%
911401530944	DN392B LED18/865 P14PSU D150 AL GMG2HE	5	+/-10%
911401531044	DN392B LED18/840 P14PSU D150 AL GMG2HE	5	+/-10%
911401531144	DN392B LED18/830 P14PSU D150 AL GMG2HE	5	+/-10%
911401532144	DN391B LED12/865 P10PSU D150 AL GMG2HE	5	+/-10%
911401532244	DN391B LED12/840 P10PSU D150 AL GMG2HE	5	+/-10%
911401532344	DN391B LED12/830 P10PSU D150 AL GMG2HE	5	+/-10%
911401537244	DN392X LED18/865 P15WIA D150 AL G2HE	5	+/-10%
911401537844	DN392X LED18/830 P15WIA D150 AL G2HE	5	+/-10%
911401538444	DN392X LED18/840 P15WIA D150 AL G2HE	5	+/-10%
911401565944	DN392B LED18/865 P14PSD D150 ALWP GMG2HE	5	-10% / +10%
911401566044	DN392B LED18/840 P14PSD D150 ALWP GMG2HE	5	-10% / +10%
911401566144	DN392B LED18/830 P14PSD D150 ALWP GMG2HE	5	-10% / +10%
911401566244	DN392B LED18/865 P14PSD D150 AL GMG2HE	5	-10% / +10%
911401566344	DN392B LED18/840 P14PSD D150 AL GMG2HE	5	-10% / +10%
911401566444	DN392B LED18/830 P14PSD D150 AL GMG2HE	5	-10% / +10%
911401568044	DN392B LED22/865 P17PSD D150 ALWP GMG2HE	5	-10% / +10%
911401568144	DN392B LED22/840 P17PSD D150 ALWP GMG2HE	5	-10% / +10%
911401568244	DN392B LED22/830 P17PSD D150 ALWP GMG2HE	5	-10% / +10%
911401569544	DN391B LED12/865 P11PSD D150 ALWP GMG2HE	5	-10% / +10%
911401569644	DN391B LED12/840 P11PSD D150 ALWP GMG2HE	5	-10% / +10%
911401569744	DN391B LED12/830 P11PSD D150 ALWP GMG2HE	5	-10% / +10%
911401573744	DN392B LED22/865 P17PSD D150 AL GMG2HE	5	-10% / +10%
911401573844	DN392B LED22/840 P17PSD D150 AL GMG2HE	5	-10% / +10%
911401573944	DN392B LED22/830 P17PSD D150 AL GMG2HE	5	-10% / +10%

Order Code	Full Product Name	Cromaticidad inicial	Tolerancia del flujo luminoso
911401576744	DN391B LED12/865 P11PSD D150 AL GMG2HE	5	-10% / +10%
911401576844	DN391B LED12/840 P11PSD D150 AL GMG2HE	5	-10% / +10%
911401576944	DN391B LED12/830 P11PSD D150 AL GMG2HE	5	-10% / +10%
911401540744	DN391X LED15/840 P11L1W D100 WH GMG2HE	-	-10% / +10%
911401524344	DN391B LED14/865 P11PSU D100 ALWP GMG2HE	5	+/-10%
911401524444	DN391B LED14/840 P11PSU D100 ALWP GMG2HE	5	+/-10%
911401524544	DN391B LED14/830 P11PSU D100 ALWP GMG2HE	5	+/-10%
911401524944	DN391B LED12/865 P10PSU D100 ALWP GMG2HE	5	+/-10%
911401525044	DN391B LED12/840 P10PSU D100 ALWP GMG2HE	5	+/-10%
911401525144	DN391B LED12/830 P10PSU D100 ALWP GMG2HE	5	+/-10%
911401525544	DN390B LED7/865 P6PSU D100 AL WP GMG2HE	5	+/-10%
911401525644	DN390B LED7/840 P6PSU D100 AL WP GMG2HE	5	+/-10%
911401525744	DN390B LED7/830 P6PSU D100 AL WP GMG2HE	5	+/-10%
911401533344	DN391B LED14/865 P11PSU D100 AL GMG2HE	5	+/-10%
911401533444	DN391B LED14/840 P11PSU D100 AL GMG2HE	5	+/-10%
911401533544	DN391B LED14/830 P11PSU D100 AL GMG2HE	5	+/-10%
911401534544	DN391B LED12/865 P10PSU D100 AL GMG2HE	5	+/-10%
911401534644	DN391B LED12/840 P10PSU D100 AL GMG2HE	5	+/-10%
911401534744	DN391B LED12/830 P10PSU D100 AL GMG2HE	5	+/-10%
911401535844	DN390B LED7/865 P6PSU D100 AL GMG2HE	5	+/-10%
911401535944	DN390B LED7/840 P6PSU D100 AL GMG2HE	5	+/-10%
911401536044	DN390B LED7/830 P6PSU D100 AL GMG2HE	5	+/-10%
911401537444	DN391X LED14/865 P12WIA D100 AL G2HE	5	+/-10%
911401538044	DN391X LED14/830 P12WIA D100 AL G2HE	5	+/-10%
911401538644	DN391X LED14/840 P12WIA D100 AL G2HE	5	+/-10%

Order Code	Full Product Name	Cromaticidad inicial	Tolerancia del flujo luminoso
911401570144	DN391B LED14/865 P12PSD D100 ALWP GMG2HE	5	-10% / +10%
911401570244	DN391B LED14/840 P12PSD D100 ALWP GMG2HE	5	-10% / +10%
911401570344	DN391B LED14/830 P12PSD D100 ALWP GMG2HE	5	-10% / +10%
911401570744	DN391B LED12/865 P10PSD D100 ALWP GMG2HE	5	-10% / +10%
911401570844	DN391B LED12/840 P10PSD D100 ALWP GMG2HE	5	-10% / +10%
911401570944	DN391B LED12/830 P10PSD D100 ALWP GMG2HE	5	-10% / +10%
911401577944	DN391B LED14/865 P12PSD D100 AL GMG2HE	5	-10% / +10%
911401578044	DN391B LED14/840 P12PSD D100 AL GMG2HE	5	-10% / +10%
911401578144	DN391B LED14/830 P12PSD D100 AL GMG2HE	5	-10% / +10%
911401579144	DN391B LED12/865 P10PSD D100 AL GMG2HE	5	-10% / +10%
911401579244	DN391B LED12/840 P10PSD D100 AL GMG2HE	5	-10% / +10%
911401579344	DN391B LED12/830 P10PSD D100 AL GMG2HE	5	-10% / +10%
911401526444	DN394B LED40/865 P29PSU D200 WH GMG2HE	5	+/-10%
911401526544	DN394B LED40/840 P29PSU D200 WH GMG2HE	5	+/-10%
911401526644	DN394B LED40/830 P29PSU D200 WH GMG2HE	5	+/-10%
911401527644	DN393B LED26/865 P19PSU D200 WH GMG2HE	5	+/-10%
911401527744	DN393B LED26/840 P19PSU D200 WH GMG2HE	5	+/-10%
911401527844	DN393B LED26/830 P19PSU D200 WH GMG2HE	5	+/-10%
911401530044	DN392B LED20/865 P14PSU D200 WH GMG2HE	5	+/-10%
911401530144	DN392B LED20/840 P14PSU D200 WH GMG2HE	5	+/-10%
911401530244	DN392B LED20/830 P14PSU D200 WH GMG2HE	5	+/-10%
911401537144	DN393X LED26/865 P20WIA D200 WH G2HE	5	+/-10%
911401537744	DN393X LED26/830 P20WIA D200 WH G2HE	5	+/-10%
911401538344	DN393X LED26/840 P20WIA D200 WH G2HE	5	+/-10%
911401571644	DN394B LED40/865 P29PSD D200 WH GMG2HE	5	-10% / +10%

Order Code	Full Product Name	Cromaticidad inicial	Tolerancia del flujo luminoso
911401571744	DN394B LED40/840 P29PSD D200 WH GMG2HE	5	-10% / +10%
911401571844	DN394B LED40/830 P29PSD D200 WH GMG2HE	5	-10% / +10%
911401572844	DN393B LED26/865 P20PSD D200 WH GMG2HE	5	-10% / +10%
911401572944	DN393B LED26/840 P20PSD D200 WH GMG2HE	5	-10% / +10%
911401573044	DN393B LED26/830 P20PSD D200 WH GMG2HE	5	-10% / +10%
911401575244	DN392B LED18/865 P14PSD D200 WH GMG2HE	5	-10% / +10%
911401575344	DN392B LED18/840 P14PSD D200 WH GMG2HE	5	-10% / +10%
911401575444	DN392B LED18/830 P14PSD D200 WH GMG2HE	5	-10% / +10%
911401540144	DN394X LED40/840 P29L1W D200 WH GMG2HE	-	-10% / +10%
911401540344	DN393X LED26/840 P20L1W D200 WH GMG2HE	-	-10% / +10%
911401520744	DN394B LED38/865 P29PSU D200 ALWP GMG2HE	5	+/-10%
911401520844	DN394B LED38/840 P29PSU D200 ALWP GMG2HE	5	+/-10%
911401520944	DN394B LED38/830 P29PSU D200 ALWP GMG2HE	5	+/-10%
911401521344	DN393B LED25/865 P19PSU D200 ALWP GMG2HE	5	+/-10%
911401521444	DN393B LED25/840 P19PSU D200 ALWP GMG2HE	5	+/-10%
911401521544	DN393B LED25/830 P19PSU D200 ALWP GMG2HE	5	+/-10%
911401522544	DN392B LED18/865 P14PSU D200 ALWP GMG2HE	5	+/-10%
911401522644	DN392B LED18/840 P14PSU D200 ALWP GMG2HE	5	+/-10%
911401522744	DN392B LED18/830 P14PSU D200 ALWP GMG2HE	5	+/-10%
911401526144	DN394B LED38/865 P29PSU D200 AL GMG2HE	5	+/-10%
911401526244	DN394B LED38/840 P29PSU D200 AL GMG2HE	5	+/-10%
911401526344	DN394B LED38/830 P29PSU D200 AL GMG2HE	5	+/-10%
911401527344	DN393B LED25/865 P19PSU D200 AL GMG2HE	5	+/-10%
911401527444	DN393B LED25/840 P19PSU D200 AL GMG2HE	5	+/-10%
911401527544	DN393B LED25/830 P19PSU D200 AL GMG2HE	5	+/-10%

Order Code	Full Product Name	Cromaticidad inicial	Tolerancia del flujo luminoso
911401529744	DN392B LED18/865 P14PSU D200 AL GMG2HE	5	+/-10%
911401529844	DN392B LED18/840 P14PSU D200 AL GMG2HE	5	+/-10%
911401529944	DN392B LED18/830 P14PSU D200 AL GMG2HE	5	+/-10%
911401537044	DN393X LED25/865 P20WIA D200 AL G2HE	5	+/-10%
911401537644	DN393X LED25/830 P20WIA D200 AL G2HE	5	+/-10%
911401538244	DN393X LED25/840 P20WIA D200 AL G2HE	5	+/-10%
911401566844	DN394B LED38/865 P29PSD D200 ALWP GMG2HE	5	-10% / +10%
911401566944	DN394B LED38/840 P29PSD D200 ALWP GMG2HE	5	-10% / +10%
911401567044	DN394B LED38/830 P29PSD D200 ALWP GMG2HE	5	-10% / +10%
911401567444	DN393B LED25/865 P20PSD D200 ALWP GMG2HE	5	-10% / +10%
911401567544	DN393B LED25/840 P20PSD D200 ALWP GMG2HE	5	-10% / +10%
911401567644	DN393B LED25/830 P20PSD D200 ALWP GMG2HE	5	-10% / +10%
911401568644	DN392B LED18/865 P14PSD D200 ALWP GMG2HE	5	-10% / +10%
911401568744	DN392B LED18/840 P14PSD D200 ALWP GMG2HE	5	-10% / +10%
911401568844	DN392B LED18/830 P14PSD D200 ALWP GMG2HE	5	-10% / +10%
911401571344	DN394B LED38/865 P29PSD D200 AL GMG2HE	5	-10% / +10%
911401571444	DN394B LED38/840 P29PSD D200 AL GMG2HE	5	-10% / +10%
911401571544	DN394B LED38/830 P29PSD D200 AL GMG2HE	5	-10% / +10%
911401572544	DN393B LED25/865 P20PSD D200 AL GMG2HE	5	-10% / +10%
911401572644	DN393B LED25/840 P20PSD D200 AL GMG2HE	5	-10% / +10%
911401572744	DN393B LED25/830 P20PSD D200 AL GMG2HE	5	-10% / +10%
911401574944	DN392B LED18/865 P14PSD D200 AL GMG2HE	5	-10% / +10%
911401575044	DN392B LED18/840 P14PSD D200 AL GMG2HE	5	-10% / +10%
911401575144	DN392B LED18/830 P14PSD D200 AL GMG2HE	5	-10% / +10%
911401539944	DN392X LED20/840 P15L1W D150 WH GMG2HE	-	-10% / +10%

Order Code	Full Product Name	Cromaticidad inicial	Tolerancia del flujo luminoso
911401540544	DN392X LED22/840 P17L1W D150 WH GMG2HE	-	-10% / +10%
911401528844	DN392B LED22/865 P16PSU D150 WH GMG2HE	5	+/-10%
911401528944	DN392B LED22/840 P16PSU D150 WH GMG2HE	5	+/-10%
911401529044	DN392B LED22/830 P16PSU D150 WH GMG2HE	5	+/-10%
911401531244	DN392B LED20/865 P14PSU D150 WH GMG2HE	5	+/-10%
911401531344	DN392B LED20/840 P14PSU D150 WH GMG2HE	5	+/-10%
911401531444	DN392B LED20/830 P14PSU D150 WH GMG2HE	5	+/-10%
911401532444	DN391B LED13/865 P10PSU D150 WH GMG2HE	5	+/-10%
911401532544	DN391B LED13/840 P10PSU D150 WH GMG2HE	5	+/-10%
911401532644	DN391B LED13/830 P10PSU D150 WH GMG2HE	5	+/-10%
911401537344	DN392X LED20/865 P15WIA D150 WH G2HE	5	+/-10%
911401537944	DN392X LED20/830 P15WIA D150 WH G2HE	5	+/-10%
911401538544	DN392X LED20/840 P15WIA D150 WH G2HE	5	+/-10%
911401566544	DN392B LED19/865 P14PSD D150 WH GMG2HE	5	-10% / +10%
911401566644	DN392B LED19/840 P14PSD D150 WH GMG2HE	5	-10% / +10%
911401566744	DN392B LED19/830 P14PSD D150 WH GMG2HE	5	-10% / +10%
911401574044	DN392B LED23/865 P17PSD D150 WH GMG2HE	5	-10% / +10%
911401574144	DN392B LED23/840 P17PSD D150 WH GMG2HE	5	-10% / +10%
911401574244	DN392B LED23/830 P17PSD D150 WH GMG2HE	5	-10% / +10%
911401577044	DN391B LED13/865 P11PSD D150 WH GMG2HE	5	-10% / +10%
911401577144	DN391B LED13/840 P11PSD D150 WH GMG2HE	5	-10% / +10%
911401577244	DN391B LED13/830 P11PSD D150 WH GMG2HE	5	-10% / +10%
911401539844	DN392X LED18/840 P15L1W D150 AL GMG2HE	-	-10% / +10%
911401540444	DN392X LED20/840 P17L1W D150 AL GMG2HE	-	-10% / +10%

