



Den nye generation af energibesparende LED PLT 4P-lysstofrør

CorePro LED PLT 4P

The CorePro LED PLT 4P integrerer en LED-lyskilde i den traditionelle lineære størrelse for lysstofrør. Dette produkt er ideelt til opgradering af løsninger inden for almen belysning: det opfylder de grundlæggende krav til belysning, giver betydelige energibesparelser og er miljøvenligt

Fordele

- Særdeles energieffektiv
- Nem installation
- Traditionel størrelse, som passer til eksisterende armatur
- Intet kviksølv

Funktioner

- Reducerede driftsomkostninger, takket være lavere energiforbrug
- Lavere vedligeholdelsesomkostninger, takket være 2-3 gange længere levetid end traditionelle lamper
- Hurtigste og nemmeste løsning, hvis man vil opgradere sine armaturer til LED-teknologi
- Fuldstændigt sikkert produkt og installation

Anvendelsesområder

- Hotel og restaurant, detailhandel, kontor, industri og husholdninger

CorePro LED PLT 4P

Versions



LEDtube COR PLT 9W GX24Q3

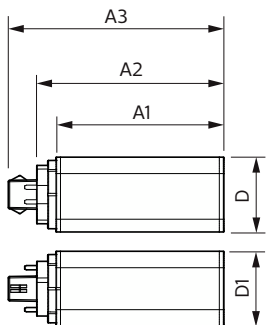
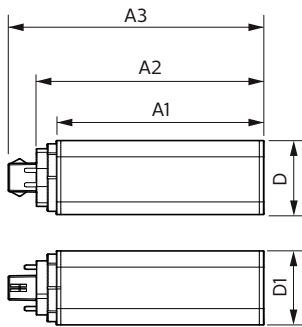


CorePro LED PLT HF Mains 6 5W
20250410



CorePro LED PLT HF Mains 9W
20250410

Målskitse

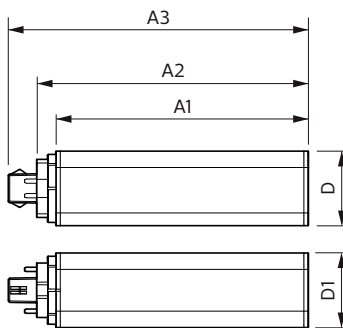
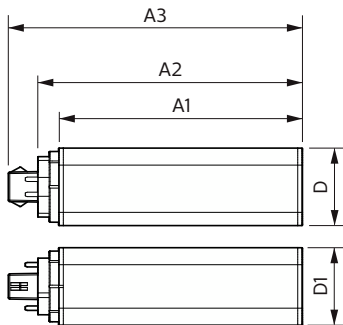


Product	D1	D	A1	A2	A3
CorePro LED PLT HF 9W 830 4P GX24q-3	42 mm	42 mm	115 mm	127 mm	142 mm
CorePro LED PLT HF 9W 840 4P GX24q-3	42 mm	42 mm	115 mm	127 mm	142 mm
CorePro LED PLT HF/Mains 13.5W 830 4P	42 mm	42 mm	129 mm	141 mm	156 mm
CorePro LED PLT HF/Mains 13.5W 840 4P	42 mm	42 mm	129 mm	141 mm	156 mm
CorePro LED PLT HF/Mains 16W 830 4P	42 mm	42 mm	139 mm	151 mm	166 mm
CorePro LED PLT HF/Mains 16W 840 4P	42 mm	42 mm	139 mm	151 mm	166 mm
CorePro LED PLT HF/Mains 6.5W 830 4P	42 mm	42 mm	93 mm	103 mm	119 mm
CorePro LED PLT HF/Mains 6.5W 840 4P	42 mm	42 mm	93 mm	103 mm	119 mm
CorePro LED PLT HF/Mains 9W 830 4P	42 mm	42 mm	115 mm	127 mm	142 mm
CorePro LED PLT HF/Mains 9W 840 4P	42 mm	42 mm	115 mm	127 mm	142 mm

Product	D1	D2	A1	A2	A3
CorePro LED PLT HF 6.5W 830 4P GX24q-2	42 mm	42 mm	93 mm	103 mm	119 mm
CorePro LED PLT HF 6.5W 840 4P GX24q-2	42 mm	42 mm	93 mm	103 mm	119 mm

CorePro LED PLT 4P

Målskitse



Product	D1	D2	A1	A2	A3
CorePro LED PLT HF 15W 830 4P GX24q-3	42 mm	42 mm	129 mm	141 mm	156 mm
CorePro LED PLT HF 15W 840 4P GX24q-3	42 mm	42 mm	129 mm	141 mm	156 mm

Product	D1	D2	A1	A2	A3
CorePro LED PLT HF 18.5W 830 4P GX24q-4	42 mm	42 mm	139 mm	151 mm	166 mm
CorePro LED PLT HF 18.5W 840 4P GX24q-4	42 mm	42 mm	139 mm	151 mm	166 mm

Generelle oplysninger

Skiftecyklus	200.000
Normeret levetid	30.000 t

Lysteknik

Spredningsvinkel (nom.)	120 °
Farvegengivelsesindeks (CRI)	82
LLMF ved den nominelle levetids udløb (nom.)	70 %

Drift og el

Opstartstid (nom.)	0,5 s
--------------------	-------

Lysstyringssystemer og dæmpning

Dæmpbar	Nej
---------	-----

Mekanik og armaturhus

Pære finish	Matteret
Lyskildeform	PL-T

Generelle oplysninger

Order Code	Full Product Name	Fod
929003576702	CorePro LED PLT HF 15W 830 4P GX24q-3	GX24Q-3 Rotatable end-cap
929003576802	CorePro LED PLT HF 15W 840 4P GX24q-3	GX24Q-3 Rotatable end-cap
929004267202	CorePro LED PLT HF/Mains 16W 830 4P	GX24Q-4 Rotatable end-cap
929004267302	CorePro LED PLT HF/Mains 16W 840 4P	GX24Q-4 Rotatable end-cap
929003576302	CorePro LED PLT HF 6.5W 830 4P GX24q-2	GX24Q-2 Rotatable end-cap
929003576402	CorePro LED PLT HF 6.5W 840 4P GX24q-2	GX24Q-2 Rotatable end-cap
929004267002	CorePro LED PLT HF/Mains 13.5W 830 4P	GX24Q-3 Rotatable end-cap
929004267102	CorePro LED PLT HF/Mains 13.5W 840 4P	GX24Q-3 Rotatable end-cap
929003576502	CorePro LED PLT HF 9W 830 4P GX24q-3	GX24Q-3 Rotatable end-cap
929003576602	CorePro LED PLT HF 9W 840 4P GX24q-3	GX24Q-3 Rotatable end-cap
929004266602	CorePro LED PLT HF/Mains 6.5W 830 4P	GX24Q-2 Rotatable end-cap
929004266702	CorePro LED PLT HF/Mains 6.5W 840 4P	GX24Q-2 Rotatable end-cap
929003576902	CorePro LED PLT HF 18.5W 830 4P GX24q-4	GX24Q-4 Rotatable end-cap
929003577002	CorePro LED PLT HF 18.5W 840 4P GX24q-4	GX24Q-4 Rotatable end-cap
929004266802	CorePro LED PLT HF/Mains 9W 830 4P	GX24Q-3 Rotatable end-cap
929004266902	CorePro LED PLT HF/Mains 9W 840 4P	GX24Q-3 Rotatable end-cap

Lysteknik

Order Code	Full Product Name	Korreleret farvetemperatur (nom.)	Farvekode	Lysstrøm
929003576702	CorePro LED PLT HF 15W 830 4P GX24q-3	3000 K	830	1.620 lm

Order Code	Full Product Name	Korreleret farvetemperatur (nom.)	Farvekode	Lysstrøm
929003576802	CorePro LED PLT HF 15W 840 4P GX24q-3	4000 K	840	1.800 lm

CorePro LED PLT 4P

Order Code	Full Product Name	Korreleret farvetemperatur		
		(nom.)	Farvekode	Lysstrøm
929004267202	CorePro LED PLT HF/ Mains 16W 830 4P	3000 K	830	2.100 lm
929004267302	CorePro LED PLT HF/ Mains 16W 840 4P	4000 K	840	2.250 lm
929003576302	CorePro LED PLT HF 6.5W 830 4P GX24q-2	3000 K	830	720 lm
929003576402	CorePro LED PLT HF 6.5W 840 4P GX24q-2	4000 K	840	800 lm
929004267002	CorePro LED PLT HF/ Mains 13.5W 830 4P	3000 K	830	1.620 lm
929004267102	CorePro LED PLT HF/ Mains 13.5W 840 4P	4000 K	840	1.800 lm
929003576502	CorePro LED PLT HF 9W 830 4P GX24q-3	3000 K	830	990 lm

Order Code	Full Product Name	Korreleret farvetemperatur		
		(nom.)	Farvekode	Lysstrøm
929003576602	CorePro LED PLT HF 9W 840 4P GX24q-3	4000 K	840	1.100 lm
929004266602	CorePro LED PLT HF/ Mains 6.5W 830 4P	3000 K	830	720 lm
929004266702	CorePro LED PLT HF/ Mains 6.5W 840 4P	4000 K	840	800 lm
929003576902	CorePro LED PLT HF 18.5W 830 4P GX24q-4	3000 K	830	2.100 lm
929003577002	CorePro LED PLT HF 18.5W 840 4P GX24q-4	4000 K	840	2.250 lm
929004266802	CorePro LED PLT HF/ Mains 9W 830 4P	3000 K	830	990 lm
929004266902	CorePro LED PLT HF/ Mains 9W 840 4P	4000 K	840	1.100 lm

Drift og el

Order Code	Full Product Name	Indgangsfrekvens	Linjefrekvens	Strømforbrug	Wattforbrugsæ	Order Code	Full Product Name	Indgangsfrekvens	Linjefrekvens	Strømforbrug	Wattforbrugsækvivalente
929003576702	CorePro LED PLT HF 15W 830 4P GX24q-3	20 K-80 K Hz	20K-80K Hz	15 W	-	929004267002	CorePro LED PLT HF/ Mains 13.5W 830 4P	50 til 60 Hz	-	13,5 W	32 W
929003576802	CorePro LED PLT HF 15W 840 4P GX24q-3	20 K-80 K Hz	20K-80K Hz	15 W	-	929004267102	CorePro LED PLT HF/ Mains 13.5W 840 4P	50 til 60 Hz	-	13,5 W	32 W
929004267202	CorePro LED PLT HF/ Mains 16W 830 4P	50 til 60 Hz	-	16 W	42 W	929003576502	CorePro LED PLT HF 9W 830 4P GX24q-3	20 K-80 K Hz	20K-80K Hz	9 W	-
929004267302	CorePro LED PLT HF/ Mains 16W 840 4P	50 til 60 Hz	-	16 W	42 W	929003576602	CorePro LED PLT HF 9W 840 4P GX24q-3	20 K-80 K Hz	20K-80K Hz	9 W	-
929003576302	CorePro LED PLT HF 6.5W 830 4P GX24q-2	20 K-80 K Hz	20K-80K Hz	6,5 W	-	929004266602	CorePro LED PLT HF/ Mains 6.5W 830 4P	50 til 60 Hz	-	6,5 W	18 W
929003576402	CorePro LED PLT HF 6.5W 840 4P	20 K-80 K Hz	20K-80K Hz	6,5 W	-						

CorePro LED PLT 4P

Full Product						Full Product					
Order Code	Name	Indgangsfrekvens	Linjefrekvens	Strømforbrug	Wattforbrugsæ	Order Code	Name	Indgangsfrekvens	Linjefrekvens	Strømforbrug	Wattforbrugsækvivalente
929004266702	CorePro LED PLT HF/Mains 6.5W 840 4P	50 til 60 Hz	-	6,5 W	18 W	929004266802	CorePro LED PLT HF/Mains 9W 830 4P	50 til 60 Hz	-	9 W	26 W
929003576902	CorePro LED PLT HF 18.5W 830 4P GX24q-4	20 K-80 K Hz	20K-80K Hz	18,5 W	-	929004266902	CorePro LED PLT HF/Mains 9W 840 4P	50 til 60 Hz	-	9 W	26 W
929003577002	CorePro LED PLT HF 18.5W 840 4P GX24q-2	20 K-80 K Hz	20K-80K Hz	18,5 W	-						

Temperatur

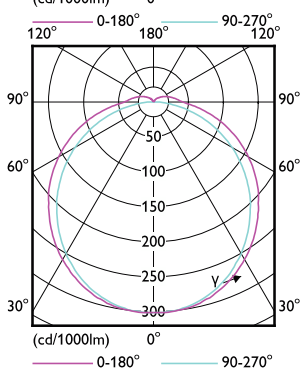
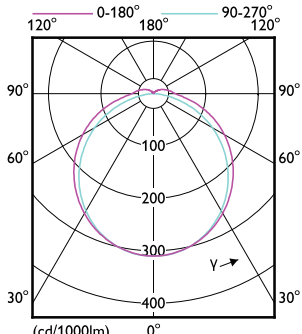
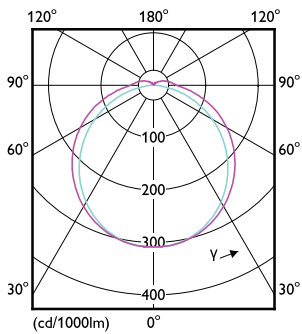
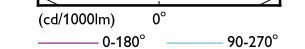
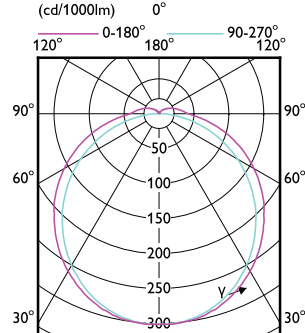
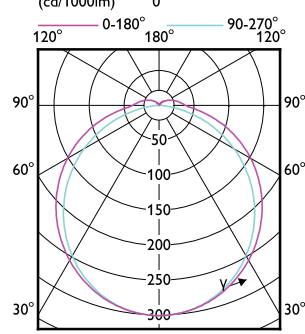
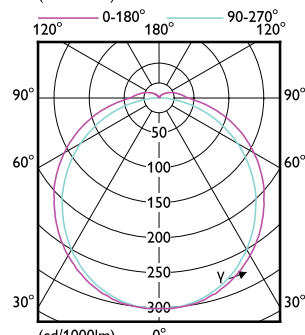
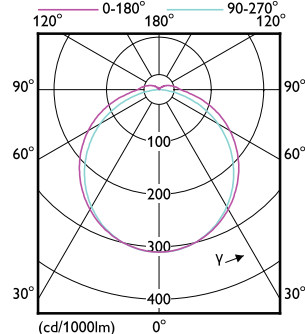
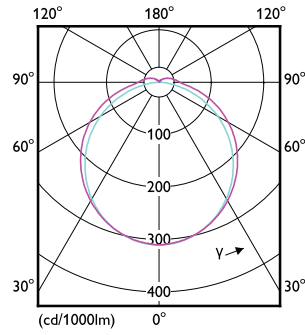
Order Code	Full Product Name	T-kappe, maks. (nom.)	Order Code	Full Product Name	T-kappe, maks. (nom.)
929003576702	CorePro LED PLT HF 15W 830 4P GX24q-3	70 °C	929003576502	CorePro LED PLT HF 9W 830 4P GX24q-3	65 °C
929003576802	CorePro LED PLT HF 15W 840 4P GX24q-3	70 °C	929003576602	CorePro LED PLT HF 9W 840 4P GX24q-3	65 °C
929004267202	CorePro LED PLT HF/Mains 16W 830 4P	75 °C	929004266602	CorePro LED PLT HF/Mains 6.5W 830 4P	55 °C
929004267302	CorePro LED PLT HF/Mains 16W 840 4P	75 °C	929004266702	CorePro LED PLT HF/Mains 6.5W 840 4P	55 °C
929003576302	CorePro LED PLT HF 6.5W 830 4P GX24q-2	65 °C	929003576902	CorePro LED PLT HF 18.5W 830 4P GX24q-4	75 °C
929003576402	CorePro LED PLT HF 6.5W 840 4P GX24q-2	65 °C	929003577002	CorePro LED PLT HF 18.5W 840 4P GX24q-4	75 °C
929004267002	CorePro LED PLT HF/Mains 13.5W 830 4P	65 °C	929004266802	CorePro LED PLT HF/Mains 9W 830 4P	60 °C
929004267102	CorePro LED PLT HF/Mains 13.5W 840 4P	65 °C	929004266902	CorePro LED PLT HF/Mains 9W 840 4P	60 °C

Godkendelse og anvendelsesområde

Order Code	Full Product Name	Omgivelsestemperaturområde	Energiforbrug kWh/1000 t.	Order Code	Full Product Name	Omgivelsestemperaturområde	Energiforbrug kWh/1000 t.
929003576702	CorePro LED PLT HF 15W 830 4P GX24q-3	-20 °C til 35 °C	15 kWh	929003576402	CorePro LED PLT HF 6.5W 840 4P GX24q-2	-20 °C til 35 °C	7 kWh
929003576802	CorePro LED PLT HF 15W 840 4P GX24q-3	-20 °C til 35 °C	15 kWh	929004267002	CorePro LED PLT HF/Mains 13.5W 830 4P	-20 til +35 °C	14 kWh
929004267202	CorePro LED PLT HF/Mains 16W 830 4P	-20 til +35 °C	16 kWh	929004267102	CorePro LED PLT HF/Mains 13.5W 840 4P	-20 til +35 °C	14 kWh
929004267302	CorePro LED PLT HF/Mains 16W 840 4P	-20 til +35 °C	16 kWh	929003576502	CorePro LED PLT HF 9W 830 4P GX24q-3	-20 °C til 35 °C	9 kWh
929003576302	CorePro LED PLT HF 6.5W 830 4P GX24q-2	-20 °C til 35 °C	7 kWh	929003576602	CorePro LED PLT HF 9W 840 4P GX24q-3	-20 °C til 35 °C	9 kWh

CorePro LED PLT 4P

Order Code	Full Product Name	Omgivelsestemperaturområde	Energiforbrug kWh/1000 t.
929004266602	CorePro LED PLT HF/Mains 6.5W 830 4P	-20 til +35 °C	7 kWh
929004266702	CorePro LED PLT HF/Mains 6.5W 840 4P	-20 til +35 °C	7 kWh
929003576902	CorePro LED PLT HF 18.5W 830 4P GX24q-4	-20 °C til 35 °C	19 kWh
929003577002	CorePro LED PLT HF 18.5W 840 4P GX24q-4	-20 °C til 35 °C	19 kWh
929004266802	CorePro LED PLT HF/Mains 9W 830 4P	-20 til +35 °C	9 kWh
929004266902	CorePro LED PLT HF/Mains 9W 840 4P	-20 til +35 °C	9 kWh



CorePro LED PLT 4P

