



Naša najúčinnější LED sviečková žiarovka

Sviečkové žiarovky a svetelné zdroje do lustrov MASTER UltraEfficient LED

Ide o najúčinnější LED sviečkový svetelný zdroj značky Philips. Svetelná účinnosť 210 lm/W pomáha naplniť vyhlásenie spoločnosti o udržateľnosti. Životnosť 50 000 hodín pomáha predĺžiť cyklus výmeny a obmedziť tak vytváranie odpadu. Tento produkt vyniká nielen svojimi špecifikáciami, ale zachováva aj kvalitu osvetlenia značky Philips.

Výhody

- úspora energie, o 60 % nižšia spotreba energie v porovnaní so štandardnými LED sviečkovými žiarovkami Philips.
- Dlhá životnosť znižuje nutnosť výmeny
- Jednoduchá náhrada bežných žiaroviek

Vlastnosti

- Mimoriadne vysoká energetická účinnosť 210 lm/W
- Dlhá životnosť, viac než trikrát dlhšia než pri bežných LED produktoch
- Dobře optimalizovaný vzhľad a dojem bez negatívneho vplyvu na použitie. Jednoduchá inštalácia.
- Atraktívny dizajn pôsobí elegantne, keď svetlo svieti, aj keď nie
- Šetrné k životnému prostrediu: neobsahuje žiadnu ortuť ani iné nebezpečné látky

Aplikácie

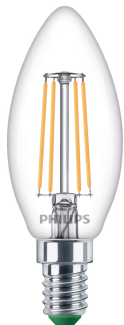
- Na použitie v domácnosti
- HoReKa: reštaurácie a hotely

Sviečkové žiarovky a svetelné zdroje do lustrov MASTER UltraEfficient LED

Versions



Product standard image

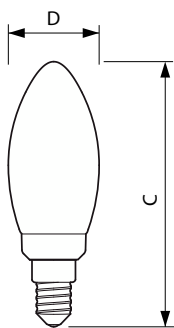


Product standard image

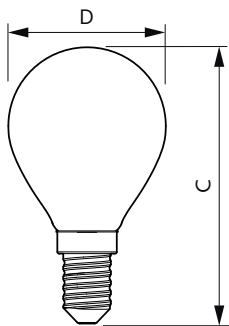


LED CLA 40W P45 E27 2700K CL UE SRT4

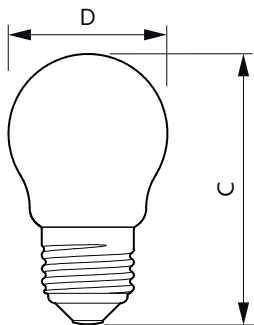
Rozmerový obrázok



Product	D	C
MAS LEDCandleND2.3-40W E14 827 B35CL GUE	35 mm	97 mm



Product	D	C
MAS LEDLusterND2.3-40W E14 827 P45CL GUE	45 mm	80 mm



Product	D	C
MAS LEDLusterND2.3-40W E27 827 P45CL GUE	45 mm	78 mm

Sviečkové žiarovky a svetelné zdroje do lustrov MASTER UltraEfficient LED

Všeobecné informácie

Spínací cyklus	500 000
Nominálna životnosť	50 000 h

Svetelné technické

Uhol vyžarovania (nom.)	300 stupeň (stupne)
Náhradná teplota chromatickosti (nom.)	2700 K
Index podania farieb (CRI)	80
Kód farby	827
LLMF na konci nominálnej životnosti (nom.)	70 %
Svetelný tok	485 lm

Prevádzkové a elektrické

Vstupná frekvencia	50 až 60 Hz
Spotreba	2,3 W
Čas spustenia (nom.)	0,5 s
Ekvivalentný výkon	40 W

Teplota

Maximálna teplota krytu (nom.)	70 °C
--------------------------------	-------

Ovládanie a stmievanie

Stmievateľné	Nie
--------------	-----

Mechanické časti a teleso

Povrchová úprava žiarovky	Číra
---------------------------	------

Schválenie a použitie

Rozsah okolitých teplôt	-20 až +45 °C
Spotreba energie kWh/1 000 h	3 kWh

Všeobecné informácie

Order Code	Full Product Name	Pätica
31073500	MAS LEDLusterND2.3-40W E14 827 P45CL GUE	E14
31065000	MAS LEDCandleND2.3-40W E14 827 B35CL GUE	E14
18899000	MAS LEDLusterND2.3-40W E27 827 P45CL GUE	E27

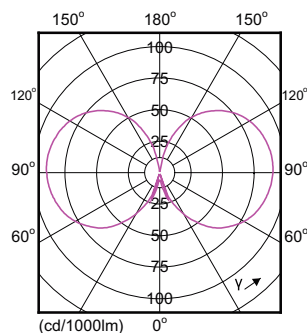
Prevádzkové a elektrické

Order Code	Full Product Name	Sieťová frekvencia
31073500	MAS LEDLusterND2.3-40W E14 827 P45CL GUE	-
31065000	MAS LEDCandleND2.3-40W E14 827 B35CL GUE	-

Order Code	Full Product Name	Sieťová frekvencia
18899000	MAS LEDLusterND2.3-40W E27 827 P45CL GUE	50 to 60 Hz

Mechanické časti a teleso

Order Code	Full Product Name	Tvar žiarovky
31073500	MAS LEDLusterND2.3-40W E14 827 P45CL GUE	P45
31065000	MAS LEDCandleND2.3-40W E14 827 B35CL GUE	B35
18899000	MAS LEDLusterND2.3-40W E27 827 P45CL GUE	P45



Sviečkové žiarovky a svetelné zdroje do lustrov MASTER UltraEfficient LED

