



A nossa vela LED mais eficiente

Velas e esféricas LED MASTER UltraEfficient

Esta é a vela LED mais eficiente da Philips. 210 lm/W contribuem para o cumprimento da declaração de sustentabilidade da empresa. A vida útil de 50 000 horas ajuda a prolongar o ciclo de substituição para reduzir os resíduos. Este não é apenas o produto de elevadas especificações, mas também mantém a qualidade da luz da marca Philips

Benefícios

- lâmpada economizadora, 60% menos de energia em comparação com as velas LED Philips padrão.
- A longa vida útil reduz a necessidade de substituição
- Substituição fácil de lâmpadas convencionais

Características

- Ultraeficiente em termos de energia, com 210 lm / W
- Longa vida útil, duração mais de 3 vezes superior aos produtos LED normais
- Aspeto e funcionalidade otimizados, sem impacto na aplicação. Fácil instalação
- Concebidas para serem vistas, são bonitas acesas e apagadas
- Amiga do ambiente: não contém mercúrio nem outras substâncias perigosas

Aplicação

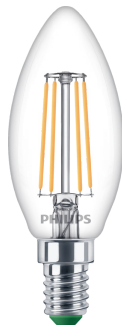
- Aplicação doméstica
- Hotelaria: restaurantes e hotéis

Velas e esféricas LED MASTER UltraEfficient

Versions



Product standard image



Product standard image



LED CLA 40W B35 E14 2700K CL
UE SRT4



LED CLA 40W P45 E27 2700K CL
UE SRT4



LED CLA 40W P45 E14 4000K CL
UE SRT4



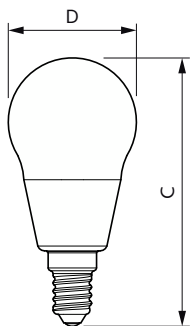
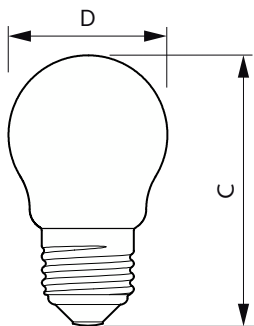
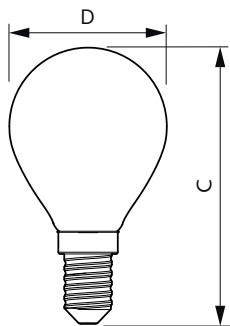
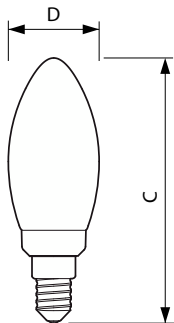
LED CLA 40W P45 E14 2700K CL
UE SRT4 S



LED CLA 40W P45 E27 4000K CL
UE SRT4

Velas e esféricas LED MASTER UltraEfficient

Desenho dimensional



Product	D	C
MAS LEDCandleND2.3-40W E14 827 B35CL GUE	35 mm	97 mm

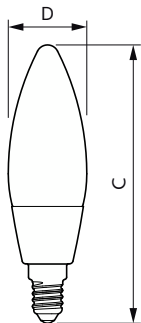
Product	D	C
MAS LEDLusterND2.3-40W E14 827 P45CL GUE	45 mm	80 mm

Product	D	C
MAS LEDLusterND2.3-40W E27 827 P45CL GUE	45 mm	78 mm
MAS LEDLusterND2.3-40W E27 840 P45CL GUE	45 mm	78 mm

Product	D	C
MAS LEDLusterND2.3-40W E14 827 P45CL GUE	45 mm	99 mm
MAS LEDLusterND2.3-40W E14 840 P45CL GUE	45 mm	99 mm

Velas e esféricas LED MASTER UltraEfficient

Desenho dimensional



Product	D	C
MAS LEDCandleND2.3-40W E14 827 B35CL GUE	35 mm	111 mm

Informações gerais

Vida útil nominal	50.000 h
-------------------	----------

Caraterísticas técnicas da luz

Índice de Restituição Cromática (IRC)	80
LLMF no final da vida útil nominal (Nom.)	70 %
Fluxo Luminoso	485 lm

Funcionamento e caraterísticas elétricas

Frequência de entrada	50 a 60 Hz
Consumo de Energia	2,3 W
Tempo de arranque (Nom.)	0,5 s
Potência equivalente	40 W

Temperatura

T-máxima na caixa (Nom)	70 °C
-------------------------	-------

Controlos e regulação

Regulável	Não
-----------	-----

Características mecânicas e compartimento

Acabamento da lâmpada	Transparente
-----------------------	--------------

Aprovação e aplicação

Intervalo de temperatura ambiente	-20 a +45 °C
Consumo de energia kWh/1000 h	3 kWh

Informações gerais

Order Code	Full Product Name	Casquilho	Ciclo de comutação
31073500	MAS LEDLusterND2.3-40W E14 827 P45CL GUE	E14	500.000
31065000	MAS LEDCandleND2.3-40W E14 827 B35CL GUE	E14	500.000
18893800	MAS LEDCandleND2.3-40W E14 827 B35CL GUE	E14	50.000
18899000	MAS LEDLusterND2.3-40W E27 827 P45CL GUE	E27	500.000
18903400	MAS LEDLusterND2.3-40W E14 840 P45CL GUE	E14	50.000
18897600	MAS LEDLusterND2.3-40W E14 827 P45CL GUE	E14	50.000
18905800	MAS LEDLusterND2.3-40W E27 840 P45CL GUE	E27	50.000

Caraterísticas técnicas da luz

Order Code	Full Product Name	Ângulo do feixe (Nom.)	Temperatura de cor correlacionada (Nom.)	Código da cor
31073500	MAS LEDLusterND2.3-40W E14 827 P45CL GUE	300 °	2700 K	827
31065000	MAS LEDCandleND2.3-40W E14 827 B35CL GUE	300 °	2700 K	827
18893800	MAS LEDCandleND2.3-40W E14 827 B35CL GUE	-	2700 K	827

Order Code	Full Product Name	Ângulo do feixe (Nom.)	Temperatura de cor correlacionada (Nom.)	Código da cor
18899000	MAS LEDLusterND2.3-40W E27 827 P45CL GUE	300 °	2700 K	827
18903400	MAS LEDLusterND2.3-40W E14 840 P45CL GUE	-	4000 K	840

Velas e esféricas LED MASTER UltraEfficient

Order Code	Full Product Name	Ângulo do feixe (Nom.)	Temperatura de cor correlacionada (Nom.)	Código da cor
18897600	MAS LEDLusterND2.3-40W E14 827 P45CL GUE	-	2700 K	827

Order Code	Full Product Name	Ângulo do feixe (Nom.)	Temperatura de cor correlacionada (Nom.)	Código da cor
18905800	MAS LEDLusterND2.3-40W E27 840 P45CL GUE	300 °	4000 K	840

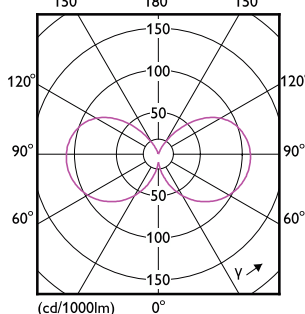
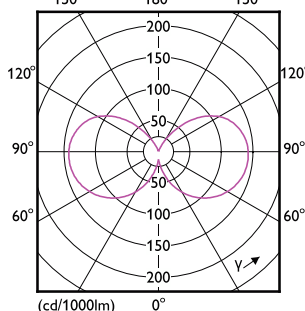
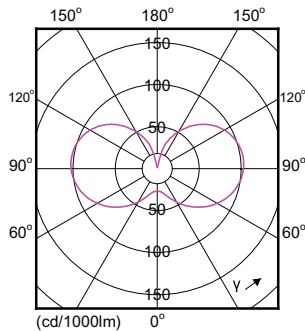
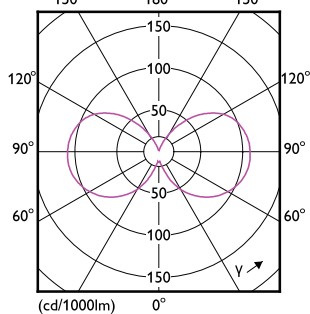
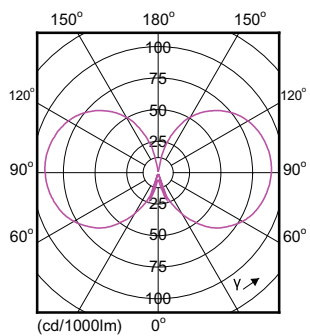
Funcionamento e características elétricas

Order Code	Full Product Name	Frequência de linha
31073500	MAS LEDLusterND2.3-40W E14 827 P45CL GUE	-
31065000	MAS LEDCandleND2.3-40W E14 827 B35CL GUE	-
18893800	MAS LEDCandleND2.3-40W E14 827 B35CL GUE	50 to 60 Hz
18899000	MAS LEDLusterND2.3-40W E27 827 P45CL GUE	50 to 60 Hz

Order Code	Full Product Name	Frequência de linha
18903400	MAS LEDLusterND2.3-40W E14 840 P45CL GUE	50 to 60 Hz
18897600	MAS LEDLusterND2.3-40W E14 827 P45CL GUE	50 to 60 Hz
18905800	MAS LEDLusterND2.3-40W E27 840 P45CL GUE	50 to 60 Hz

Características mecânicas e compartimento

Order Code	Full Product Name	Formato da lâmpada
31073500	MAS LEDLusterND2.3-40W E14 827 P45CL GUE	P45
31065000	MAS LEDCandleND2.3-40W E14 827 B35CL GUE	B35
18893800	MAS LEDCandleND2.3-40W E14 827 B35CL GUE	B35
18899000	MAS LEDLusterND2.3-40W E27 827 P45CL GUE	P45
18903400	MAS LEDLusterND2.3-40W E14 840 P45CL GUE	P45
18897600	MAS LEDLusterND2.3-40W E14 827 P45CL GUE	P45
18905800	MAS LEDLusterND2.3-40W E27 840 P45CL GUE	P45



Velas e esféricas LED MASTER UltraEfficient

