



Onze meest efficiënte LED-kaarslamp

MASTER UltraEfficient LED-kaarslampen en -lichtkronen

Dit is de meest efficiënte LED-kaarslamp van Philips. Met zijn opbrengst van 210 lm/W kan ons bedrijf haar duurzaamheidsdoelen concreet maken. Met een levensduur van 50.000 uur wordt de vervangingscyclus verlengd, wat leidt tot minder afval. Dit is niet alleen een hoog SPEC-product, maar biedt ook de hoge lichtkwaliteit van Philips.

Voordelen

- Energiebesparing, 60% minder energieverbruik in vergelijking met standaard Philips LED-kaarslampen.
- Zeer lange levensduur waardoor het vervangingsonderhoud vermindert
- Gemakkelijke vervanging van conventionele lampen

Kenmerken

- Extreem energiezuinig tot 210 lm/W
- Lange levensduur, meer dan 3 keer langere levensduur dan gangbare LED-producten
- De uitstraling is geoptimaliseerd zonder afbreuk te doen aan de functie, met als doel eenvoudige installatie.
- Ontworpen om gezien te worden. Altijd mooi, zowel aan als uit
- Milieuvriendelijk: bevat geen kwik of andere schadelijke stoffen

Toepassing

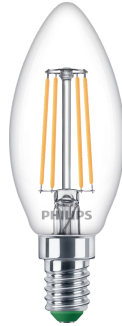
- Huishoudelijke toepassing
- Horeca: restaurants en hotels

MASTER UltraEfficient LED-kaarslampen en -lichtkronen

Versions



Product standard image

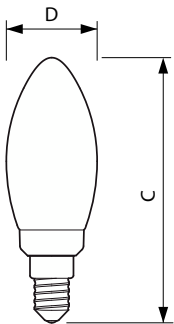


Product standard image

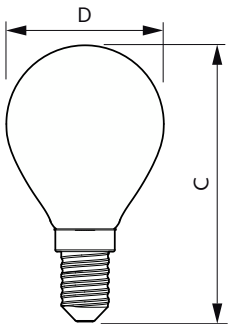


LED CLA 40W P45 E27 2700K CL UE SRT4

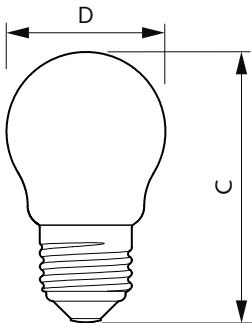
Maatschets



Product	D	C
MAS LEDCandleND2.3-40W E14 827 B35CL GUE	35 mm	97 mm



Product	D	C
MAS LEDLusterND2.3-40W E14 827 P45CL GUE	45 mm	80 mm



Product	D	C
MAS LEDLusterND2.3-40W E27 827 P45CL GUE	45 mm	78 mm

MASTER UltraEfficient LED-kaarslampen en -lichtkronen

Algemene informatie

Schakelcyclus	500.000
Nominale levensduur	50.000 hr

Gegevens lichttechniek

Bundelhoek (nom.)	300 graden
Gecorreleerde kleurtemperatuur (nom.)	2700 K
Kleurweergave-index (CRI)	80
Kleurcode	827
LLMF bij einde nominale levensduur (nom.)	70 %
Lichtstroom	485 lm

Bedrijfs- en elektrische gegevens

Ingangsfrequentie	50 tot 60 Hz
Energieverbruik	2,3 W
Opstarttijd (nom.)	0,5 s
Overeenkomstig vermogen	40 W

Operationele temperatuur

T-behuizing maximaal (nom.)	70 °C
-----------------------------	-------

Dimbaarheid en regelsystemen

Dimbaar	Nee
---------	-----

Eigenschappen behuizing en afmetingen

Lampafwerking	Helder
---------------	--------

Keurmerken en classificaties

Bereik omgevingstemperatuur	-20 tot +45 °C
Energieverbruik kWh/1.000 uur	3 kWh

Algemene informatie

Order Code	Full Product Name	Lampvoet
8720169310735	MAS LEDLusterND2.3-40W E14 827 P45CL GUE	E14
8720169310650	MAS LEDCandleND2.3-40W E14 827 B35CL GUE	E14
8720169188990	MAS LEDLusterND2.3-40W E27 827 P45CL GUE	E27

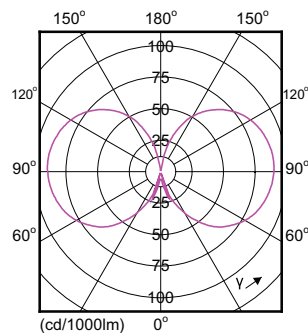
Bedrijfs- en elektrische gegevens

Order Code	Full Product Name	Ingangsfrequentie
8720169310735	MAS LEDLusterND2.3-40W E14 827 P45CL GUE	-
8720169310650	MAS LEDCandleND2.3-40W E14 827 B35CL GUE	-

Order Code	Full Product Name	Ingangsfrequentie
8720169188990	MAS LEDLusterND2.3-40W E27 827 P45CL GUE	50 to 60 Hz

Eigenschappen behuizing en afmetingen

Order Code	Full Product Name	Lampvorm
8720169310735	MAS LEDLusterND2.3-40W E14 827 P45CL GUE	P45
8720169310650	MAS LEDCandleND2.3-40W E14 827 B35CL GUE	B35
8720169188990	MAS LEDLusterND2.3-40W E27 827 P45CL GUE	P45



MASTER UltraEfficient LED-kaarslampen en -lichtkronen

