



Las lámparas Glass HID ofrecen un diseño simple y sencillo. Solución LED de amortización corta para reemplazar HID y se puede utilizar tanto en aplicaciones de interior como de exterior.

LED Glass HID lamps

Las lámparas Philips Glass HID le ofrecen una solución LED fácil y de amortización rápida para reemplazar las lámparas de descarga de alta intensidad (HID). Gracias a nuestra tecnología de filamento LED de alta potencia, esta nueva generación de lámparas de vidrio para interiores/exteriores brinda todos los beneficios de eficiencia energética y larga vida útil del reemplazo de LED a HID, al tiempo que brinda ahorros instantáneos con una inversión inicial baja. Están diseñadas para tener la misma estética, tamaño de lámpara y distribución de luz que las lámparas HID que están reemplazando, por lo que la actualización a LED es más fácil que nunca.

LED Glass HID lamps

Beneficios

- Diseño compacto que se adapta perfectamente a las luminarias HID existentes
- El mismo aspecto y sensación que las lámparas HID tradicionales
- Inversión inicial más baja y tiempo de recuperación corto

Características

- Adecuado tanto para accesorios cerrados como abiertos
- Rango de temperatura operativa de -20-45 °C
- Protección contra sobretensiones incorporada
- CRI 80 permite la idoneidad para ambos
- Aplicaciones de interior y exterior
- Sobretensión 4 kV

Aplicaciones

- Depósitos
- Parques y plazas
- Carreteras y calles

Versions

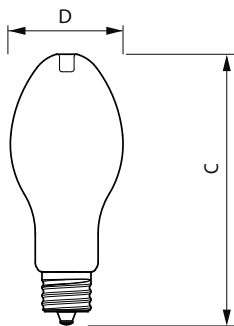


Product standard image



Product standard image

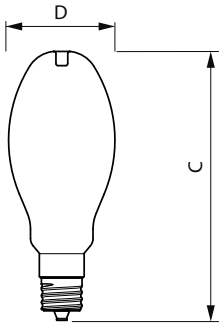
Plano de dimensiones



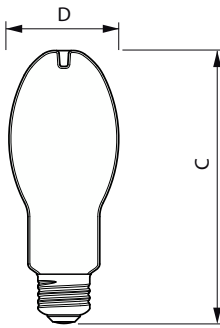
Product	D	C
45GC/LED/830 EX39 BB 6/1	91.5 mm	242 mm
45GC/LED/840 EX39 BB 6/1	91.5 mm	242 mm
45GC/LED/850 EX39 BB 6/1	91.5 mm	242 mm

LED Glass HID lamps

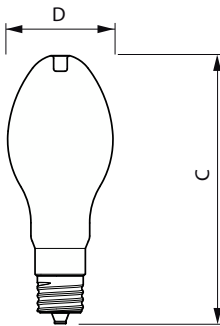
Plano de dimensiones



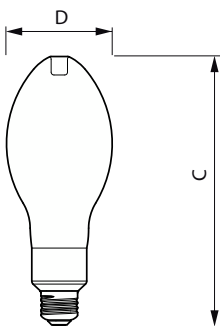
Product	D	C
54GC/LED/830 EX39 BB 6/1	103.5 mm	243 mm
54GC/LED/840 EX39 BB 6/1	103.5 mm	243 mm
54GC/LED/850 EX39 BB 6/1	103.5 mm	243 mm



Product	D	C
15GC/LED/830/ND E26 BB 6/1	56 mm	138 mm
15GC/LED/840/ND E26 BB 6/1	56 mm	138 mm
15GC/LED/850/ND E26 BB 6/1	56 mm	138 mm



Product	D	C
34GC/LED/830 EX39 BB 6/1	91.5 mm	216 mm
34GC/LED/840 EX39 BB 6/1	91.5 mm	216 mm
34GC/LED/850 EX39 BB 6/1	91.5 mm	216 mm



Product	D	C
25GC/LED/830/ND E26 BB 6/1	76 mm	196 mm
25GC/LED/840/ND E26 BB 6/1	76 mm	196 mm
25GC/LED/850/ND E26 BB 6/1	76 mm	196 mm

LED Glass HID lamps

Información general

Ciclo del interruptor	50,000
-----------------------	--------

Información técnica sobre la luz

Ángulo de haz (nominal)	300 °
Índice de producción de color (IRC)	80
LLMF al final de la vida útil nominal (nominal)	70 %

Operación y aspectos eléctricos

Frecuencia de entrada	50 a 60 Hz
Tiempo de inicio (nominal)	0.5 s

Mecánica y carcasa

Acabado de la luz	Transparente
Forma del foco	Cristal ovalado

Aprobación y aplicación

Rango de temperatura ambiente	-20 a +45 °C
-------------------------------	--------------

Información general

Order Code	Full Product Name	Tapa-base	Vida útil nominal
929003773304	45GC/LED/830 EX39 BB 6/1	EX39	50,000 hora(s)
929003773404	45GC/LED/840 EX39 BB 6/1	EX39	50,000 hora(s)
929003773504	45GC/LED/850 EX39 BB 6/1	EX39	50,000 hora(s)
929003773004	34GC/LED/830 EX39 BB 6/1	EX39	50,000 hora(s)
929003773104	34GC/LED/840 EX39 BB 6/1	EX39	50,000 hora(s)
929003773204	34GC/LED/850 EX39 BB 6/1	EX39	50,000 hora(s)
929003773604	54GC/LED/830 EX39 BB 6/1	EX39	50,000 hora(s)
929003773704	54GC/LED/840 EX39 BB 6/1	EX39	50,000 hora(s)
929003773804	54GC/LED/850 EX39 BB 6/1	EX39	50,000 hora(s)
929003772704	25GC/LED/830/ND E26 BB 6/1	E26	25,000 hora(s)
929003772804	25GC/LED/840/ND E26 BB 6/1	E26	25,000 hora(s)
929003772904	25GC/LED/850/ND E26 BB 6/1	E26	25,000 hora(s)
929003772404	15GC/LED/830/ND E26 BB 6/1	E26	25,000 hora(s)
929003772504	15GC/LED/840/ND E26 BB 6/1	E26	25,000 hora(s)
929003772604	15GC/LED/850/ND E26 BB 6/1	E26	25,000 hora(s)

Información técnica sobre la luz

Order Code	Full Product Name	Temperatura de color correlacionada (nominal)	Código de color	Flujo luminoso
929003773304	45GC/LED/830 EX39 BB 6/1	3000 K	830	6,800 lm
929003773404	45GC/LED/840 EX39 BB 6/1	4000 K	840	7,500 lm
929003773504	45GC/LED/850 EX39 BB 6/1	5000 K	850	7,500 lm
929003773004	34GC/LED/830 EX39 BB 6/1	3000 K	830	5,400 lm
929003773104	34GC/LED/840 EX39 BB 6/1	4000 K	840	6,000 lm
929003773204	34GC/LED/850 EX39 BB 6/1	5000 K	850	6,000 lm
929003773604	54GC/LED/830 EX39 BB 6/1	3000 K	830	9,000 lm
929003773704	54GC/LED/840 EX39 BB 6/1	4000 K	840	10,000 lm

Order Code	Full Product Name	Temperatura de color correlacionada (nominal)	Código de color	Flujo luminoso
929003773804	54GC/LED/850 EX39 BB 6/1	5000 K	850	10,000 lm
929003772704	25GC/LED/830/ND E26 BB 6/1	3000 K	830	3,600 lm
929003772804	25GC/LED/840/ND E26 BB 6/1	4000 K	840	4,000 lm
929003772904	25GC/LED/850/ND E26 BB 6/1	5000 K	850	4,000 lm
929003772404	15GC/LED/830/ND E26 BB 6/1	3000 K	830	2,300 lm
929003772504	15GC/LED/840/ND E26 BB 6/1	4000 K	840	2,500 lm
929003772604	15GC/LED/850/ND E26 BB 6/1	5000 K	850	2,500 lm

Operación y aspectos eléctricos

Order Code	Full Product Name	Consumo de energía
929003773304	45GC/LED/830 EX39 BB 6/1	45 W
929003773404	45GC/LED/840 EX39 BB 6/1	45 W
929003773504	45GC/LED/850 EX39 BB 6/1	45 W
929003773004	34GC/LED/830 EX39 BB 6/1	34 W
929003773104	34GC/LED/840 EX39 BB 6/1	34 W
929003773204	34GC/LED/850 EX39 BB 6/1	34 W

Order Code	Full Product Name	Consumo de energía
929003773604	54GC/LED/830 EX39 BB 6/1	54 W
929003773704	54GC/LED/840 EX39 BB 6/1	54 W
929003773804	54GC/LED/850 EX39 BB 6/1	54 W
929003772704	25GC/LED/830/ND E26 BB 6/1	25 W
929003772804	25GC/LED/840/ND E26 BB 6/1	25 W
929003772904	25GC/LED/850/ND E26 BB 6/1	25 W

LED Glass HID lamps

Order Code	Full Product Name	Consumo de energía
929003772404	15GC/LED/830/ND E26 BB 6/1	15 W
929003772504	15GC/LED/840/ND E26 BB 6/1	15 W

Order Code	Full Product Name	Consumo de energía
929003772604	15GC/LED/850/ND E26 BB 6/1	15 W

Temperatura

Order Code	Full Product Name	T° estuche máxima (nominal)
929003773304	45GC/LED/830 EX39 BB 6/1	56.15 °C
929003773404	45GC/LED/840 EX39 BB 6/1	56.15 °C
929003773504	45GC/LED/850 EX39 BB 6/1	56.15 °C
929003773004	34GC/LED/830 EX39 BB 6/1	55.96 °C
929003773104	34GC/LED/840 EX39 BB 6/1	55.96 °C
929003773204	34GC/LED/850 EX39 BB 6/1	55.96 °C
929003773604	54GC/LED/830 EX39 BB 6/1	46.3 °C
929003773704	54GC/LED/840 EX39 BB 6/1	46.3 °C

Order Code	Full Product Name	T° estuche máxima (nominal)
929003773804	54GC/LED/850 EX39 BB 6/1	46.3 °C
929003772704	25GC/LED/830/ND E26 BB 6/1	47.1 °C
929003772804	25GC/LED/840/ND E26 BB 6/1	47.1 °C
929003772904	25GC/LED/850/ND E26 BB 6/1	47.1 °C
929003772404	15GC/LED/830/ND E26 BB 6/1	44.18 °C
929003772504	15GC/LED/840/ND E26 BB 6/1	44.18 °C
929003772604	15GC/LED/850/ND E26 BB 6/1	44.18 °C

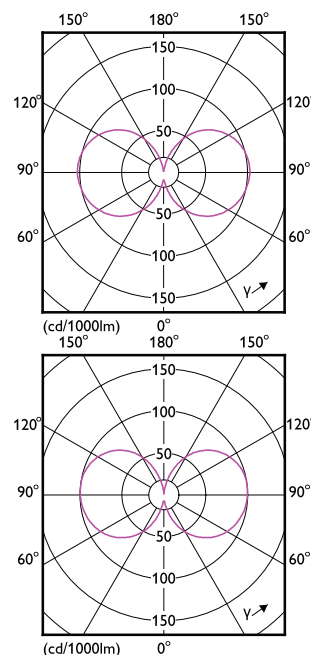
Controles y atenuación

Order Code	Full Product Name	Regulable
929003773304	45GC/LED/830 EX39 BB 6/1	Solo con reguladores de intensidad específicos
929003773404	45GC/LED/840 EX39 BB 6/1	Solo con reguladores de intensidad específicos
929003773504	45GC/LED/850 EX39 BB 6/1	Solo con reguladores de intensidad específicos
929003773004	34GC/LED/830 EX39 BB 6/1	Solo con reguladores de intensidad específicos
929003773104	34GC/LED/840 EX39 BB 6/1	Solo con reguladores de intensidad específicos
929003773204	34GC/LED/850 EX39 BB 6/1	Solo con reguladores de intensidad específicos

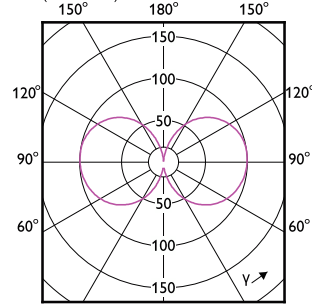
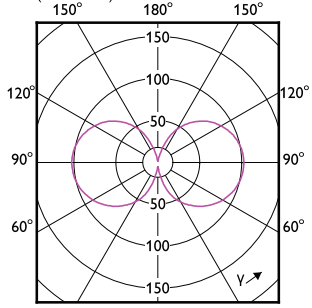
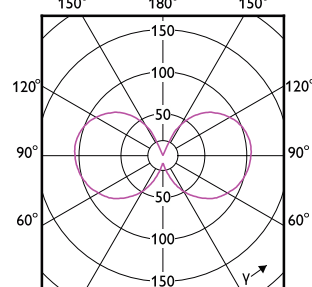
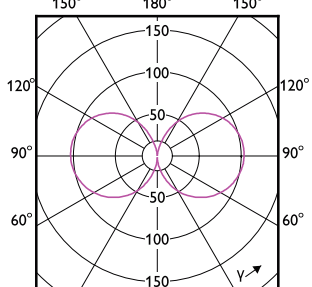
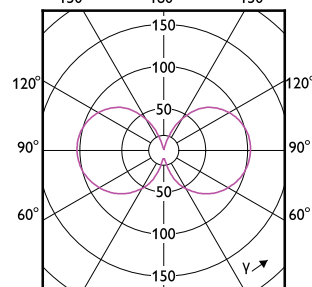
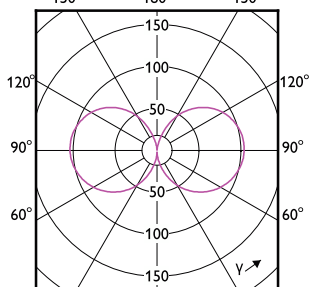
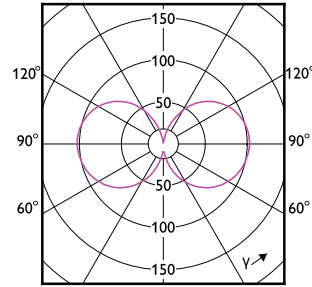
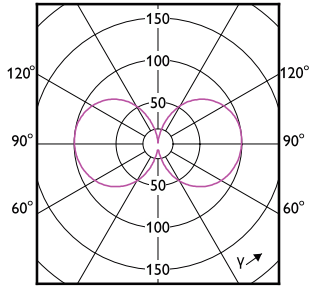
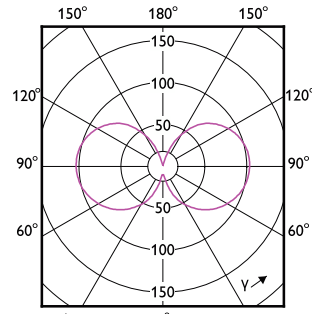
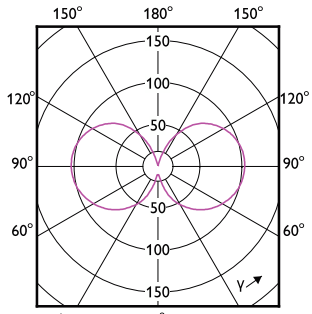
Order Code	Full Product Name	Regulable
929003773604	54GC/LED/830 EX39 BB 6/1	Solo con reguladores de intensidad específicos
929003773704	54GC/LED/840 EX39 BB 6/1	Solo con reguladores de intensidad específicos
929003773804	54GC/LED/850 EX39 BB 6/1	Solo con reguladores de intensidad específicos
929003772704	25GC/LED/830/ND E26 BB 6/1	No
929003772804	25GC/LED/840/ND E26 BB 6/1	No
929003772904	25GC/LED/850/ND E26 BB 6/1	No
929003772404	15GC/LED/830/ND E26 BB 6/1	No
929003772504	15GC/LED/840/ND E26 BB 6/1	No
929003772604	15GC/LED/850/ND E26 BB 6/1	No

Aprobación y aplicación

Order Code	Full Product Name	Consumo energético kWh/1000 h
929003773304	45GC/LED/830 EX39 BB 6/1	45 kWh
929003773404	45GC/LED/840 EX39 BB 6/1	45 kWh
929003773504	45GC/LED/850 EX39 BB 6/1	45 kWh
929003773004	34GC/LED/830 EX39 BB 6/1	34 kWh
929003773104	34GC/LED/840 EX39 BB 6/1	34 kWh
929003773204	34GC/LED/850 EX39 BB 6/1	34 kWh
929003773604	54GC/LED/830 EX39 BB 6/1	54 kWh
929003773704	54GC/LED/840 EX39 BB 6/1	54 kWh
929003773804	54GC/LED/850 EX39 BB 6/1	54 kWh
929003772704	25GC/LED/830/ND E26 BB 6/1	25 kWh
929003772804	25GC/LED/840/ND E26 BB 6/1	25 kWh
929003772904	25GC/LED/850/ND E26 BB 6/1	25 kWh
929003772404	15GC/LED/830/ND E26 BB 6/1	15 kWh
929003772504	15GC/LED/840/ND E26 BB 6/1	15 kWh
929003772604	15GC/LED/850/ND E26 BB 6/1	15 kWh



LED Glass HID lamps



LED Glass HID lamps

