



Giải pháp lý tưởng cho chiếu sáng điểm

Đèn LED chiếu điểm MASTER VALUE PAR

Với thiết kế mạnh mẽ và ánh sáng trắng ấm, đèn PAR thế hệ mới của Philips lý tưởng cho chiếu sáng chung và chiếu điểm trong ngành khách sạn. Đây là giải pháp chiếu sáng có thể điều chỉnh độ sáng. Chúng đặc biệt phù hợp cho các khu vực công cộng như sảnh, hành lang, cầu thang – những nơi luôn cần ánh sáng. Sản phẩm này tiết kiệm năng lượng hơn so với các loại đèn LED chiếu điểm thông thường.

Lợi ích

- Tiết kiệm tới 80% năng lượng so với đèn halogen
- Tiết kiệm chi phí bảo trì
- Dễ thay thế và tương thích với bộ đèn hiện có với dui E27

Tính năng

- Phạm vi điều chỉnh độ sáng
- Ánh sáng không chứa tia UV và bức xạ IR, sinh nhiệt thấp và bảo vệ các vật thể nhạy nhiệt
- Không chứa thủy ngân và các chất độc hại – Tuân thủ tiêu chuẩn RoHS
- Tuổi thọ 25.000 giờ
- Không chứa thủy ngân và chất độc hại – Tuân thủ RoHS

Ứng dụng

- Khách sạn: phòng khách, hành lang, sảnh, quầy lễ tân, nhà hàng, quán bar, quán cà phê
- Nhà ở: phòng khách, phòng ngủ, hành lang
- Bán lẻ: triển lãm, tủ trưng bày, cửa hiệu, phòng thay đồ

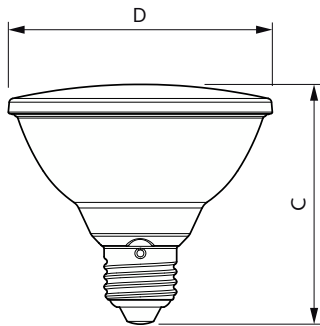
Đèn LED chiếu điểm MASTER VALUE PAR

Phiên bản

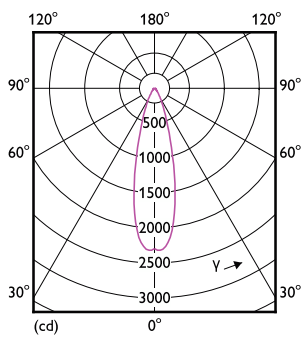


LED Classic 75W PAR30S WW 25D
D 1PF 4 S

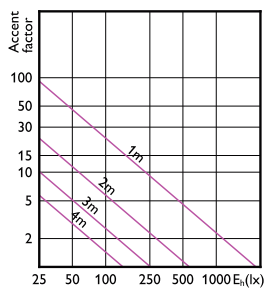
Bản vẽ kích thước



Product	D	C
MAS LEDspot VLE D 9.5-75W 927 PAR30S 25D	95 mm	86 mm



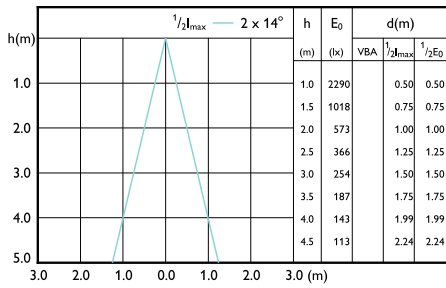
Sơ đồ chiếu sáng tạo điểm nhấn



Accent Diagram - MAS LEDspot VLE D 9.5-75W
927 PAR30S 25D

Đèn LED chiếu điểm MASTER VALUE PAR

Sơ đồ chùm tia



Beam diagram - MAS LEDspot VLE D 9.5-75W
927 PAR30S 25D

