



Den ideelle løsningen for spotbelysning

MASTER VALUE LED-spot PAR

Med sin robuste design og varmhvite lysstråle er disse nygenerasjons PAR-lampene ideelle for generell belysning og punktbelysning i hotell og restauranter. Det er en dimbar løsning. De er spesielt egnet for offentlige områder som lobbyer, korridorer, trapperom, der lyset alltid er på. Produktet gir mer energibesparelse sammenlignet med vanlige LED-spotter.

Fordeler

- Energibesparelser på opptil 80 % sammenlignet med halogenpærekilder
- Lavere vedlikeholdskostnader
- Ettermonterbar og kompatibel med eksisterende armaturer med E27-holder

Funksjoner

- Dimmeområde
- UV- og IR-fritt lys gir redusert varme og større beskyttelse av varmesensitive objekter
- Uten kvikksølv og farlige materialer – i overensstemmelse med RoHS
- Levetid på 25 000 timer
- Uten kvikksølv og farlige materialer – i overensstemmelse med RoHS

Søknad

- Hotell- og restaurantbransjen: hotellrom, korridorer, lobby, resepsjon, restauranter, barer, kafeer
- Hjem: stue, soverom, gang
- Butikk: utstillinger, utstillingsmontre, butikker, prøverom

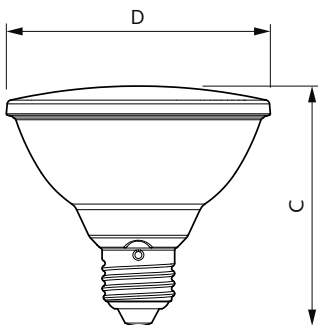
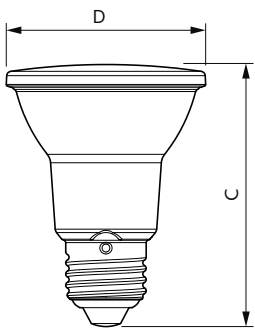
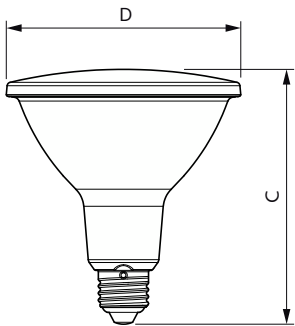
MASTER VALUE LED-spot PAR

Versions



LED Classic 100W PAR38 WW 25D
D 1PF 4 S

Målskisse



| Product | D | C |
|---|--------|--------|
| MAS LEDspot VLE D 13-100W 927 PAR38 25D | 122 mm | 134 mm |

| Product | D | C |
|---------------------------------------|-------|-------|
| MAS LEDspot VLE D 6-50W 927 PAR20 25D | 65 mm | 85 mm |
| MAS LEDspot VLE D 6-50W 927 PAR20 40D | 65 mm | 85 mm |
| MAS LEDspot VLE D 6-50W 930 PAR20 25D | 65 mm | 85 mm |
| MAS LEDspot VLE D 6-50W 930 PAR20 40D | 65 mm | 85 mm |
| MAS LEDspot VLE D 6-50W 940 PAR20 25D | 65 mm | 85 mm |
| MAS LEDspot VLE D 6-50W 940 PAR20 40D | 65 mm | 85 mm |

| Product | D | C |
|--|-------|-------|
| MAS LEDspot VLE D 9.5-75W 927 PAR30S 25D | 95 mm | 86 mm |
| MAS LEDspot VLE D 9.5-75W 930 PAR30S 25D | 95 mm | 86 mm |
| MAS LEDspot VLE D 9.5-75W 940 PAR30S 25D | 95 mm | 86 mm |

MASTER VALUE LED-spot PAR

Generell informasjon

| | |
|------------------|----------------|
| Sokkelbase | E27 |
| Brytersyklus | 50 000 |
| Nominell levetid | 25 000 time(r) |

Teknisk belysning

| | |
|---|------|
| Fargegjengivelsesindeks (CRI) | 90 |
| Nominell vedlikeholdsfaktor for lyskildelumen ved utgangen av nominell levetid (nom.) | 70 % |

Drift og elektronikk

| | |
|------------------|--------------|
| Inngangsfrekvens | 50 til 60 Hz |
| Line Frequency | 50 to 60 Hz |
| Starttid (nom.) | 0,5 s |

Kontroller og dimming

| | |
|------------|--------------------------|
| Kan dimmes | Kun med bestemte dimmere |
|------------|--------------------------|

Mekanikk og innfatning

| | |
|------------------|------|
| Lyspæreoverflate | Matt |
|------------------|------|

Godkjenning og bruksområde

| | |
|-----------------------------------|----------------|
| For omgivelsestemperaturer mellom | -20 til +45 °C |
|-----------------------------------|----------------|

Teknisk belysning (1/2)

| Order Code | Full Product Name | Spredningsvinkel (nom.) | Korrelert fargetemperatur (nom.) | Fargekode | Lysytelse |
|--------------|--|-------------------------|----------------------------------|-----------|-----------|
| 929003485702 | MAS LEDspot VLE D 6-50W 927 PAR20 25D | 25 grad(er) | 2700 K | 927 | 500 lm |
| 929003485802 | MAS LEDspot VLE D 6-50W 930 PAR20 25D | 25 grad(er) | 3000 K | 930 | 515 lm |
| 929003485902 | MAS LEDspot VLE D 6-50W 940 PAR20 25D | 25 grad(er) | 4000 K | 940 | 540 lm |
| 929003486002 | MAS LEDspot VLE D 6-50W 927 PAR20 40D | 40 grad(er) | 2700 K | 927 | 500 lm |
| 929003486102 | MAS LEDspot VLE D 6-50W 930 PAR20 40D | 40 grad(er) | 3000 K | 930 | 515 lm |
| 929003486202 | MAS LEDspot VLE D 6-50W 940 PAR20 40D | 40 grad(er) | 4000 K | 940 | 540 lm |
| 929003485202 | MAS LEDspot VLE D 13-100W 927 PAR38 25D | 25 grad(er) | 2700 K | 927 | 1 000 lm |
| 929003485402 | MAS LEDspot VLE D 9.5-75W 927 PAR30S 25D | 25 grad(er) | 2700 K | 927 | 740 lm |
| 929003485502 | MAS LEDspot VLE D 9.5-75W 930 PAR30S 25D | 25 grad(er) | 3000 K | 930 | 760 lm |
| 929003485602 | MAS LEDspot VLE D 9.5-75W 940 PAR30S 25D | 25 grad(er) | 4000 K | 940 | 820 lm |

Teknisk belysning (2/2)

| Order Code | Full Product Name | Lysintensitet (nom.) | Order Code | Full Product Name | Lysintensitet (nom.) |
|--------------|---------------------------------------|----------------------|--------------|--|----------------------|
| 929003485702 | MAS LEDspot VLE D 6-50W 927 PAR20 25D | 1 500 cd | 929003486202 | MAS LEDspot VLE D 6-50W 940 PAR20 40D | 1 100 cd |
| 929003485802 | MAS LEDspot VLE D 6-50W 930 PAR20 25D | 1 600 cd | 929003485202 | MAS LEDspot VLE D 13-100W 927 PAR38 25D | 4 800 cd |
| 929003485902 | MAS LEDspot VLE D 6-50W 940 PAR20 25D | 1 700 cd | 929003485402 | MAS LEDspot VLE D 9.5-75W 927 PAR30S 25D | 3 000 cd |
| 929003486002 | MAS LEDspot VLE D 6-50W 927 PAR20 40D | 1 000 cd | 929003485502 | MAS LEDspot VLE D 9.5-75W 930 PAR30S 25D | 3 000 cd |
| 929003486102 | MAS LEDspot VLE D 6-50W 930 PAR20 40D | 1 000 cd | 929003485602 | MAS LEDspot VLE D 9.5-75W 940 PAR30S 25D | 3 000 cd |

Drift og elektronikk

| Order Code | Full Product Name | Effektforbruk | Effekten som tilsvarer | Order Code | Full Product Name | Effektforbruk | Effekten som tilsvarer |
|--------------|---------------------------------------|---------------|------------------------|--------------|--|---------------|------------------------|
| 929003485702 | MAS LEDspot VLE D 6-50W 927 PAR20 25D | 6 W | 50 W | 929003486202 | MAS LEDspot VLE D 6-50W 940 PAR20 40D | 6 W | 50 W |
| 929003485802 | MAS LEDspot VLE D 6-50W 930 PAR20 25D | 6 W | 50 W | 929003485202 | MAS LEDspot VLE D 13-100W 927 PAR38 25D | 13 W | 100 W |
| 929003485902 | MAS LEDspot VLE D 6-50W 940 PAR20 25D | 6 W | 50 W | 929003485402 | MAS LEDspot VLE D 9.5-75W 927 PAR30S 25D | 9,5 W | 75 W |
| 929003486002 | MAS LEDspot VLE D 6-50W 927 PAR20 40D | 6 W | 50 W | 929003485502 | MAS LEDspot VLE D 9.5-75W 930 PAR30S 25D | 9,5 W | 75 W |
| 929003486102 | MAS LEDspot VLE D 6-50W 930 PAR20 40D | 6 W | 50 W | 929003485602 | MAS LEDspot VLE D 9.5-75W 940 PAR30S 25D | 9,5 W | 75 W |

Temperatur

MASTER VALUE LED-spot PAR

| Order Code | Full Product Name | Maksimal temperatur for innfatningen (nom.) |
|--------------|---|---|
| 929003485702 | MAS LEDspot VLE D 6-50W 927 PAR20 25D | 80 °C |
| 929003485802 | MAS LEDspot VLE D 6-50W 930 PAR20 25D | 80 °C |
| 929003485902 | MAS LEDspot VLE D 6-50W 940 PAR20 25D | 80 °C |
| 929003486002 | MAS LEDspot VLE D 6-50W 927 PAR20 40D | 80 °C |
| 929003486102 | MAS LEDspot VLE D 6-50W 930 PAR20 40D | 80 °C |
| 929003486202 | MAS LEDspot VLE D 6-50W 940 PAR20 40D | 80 °C |
| 929003485202 | MAS LEDspot VLE D 13-100W 927 PAR38 25D | 85 °C |

| Order Code | Full Product Name | Maksimal temperatur for innfatningen (nom.) |
|--------------|--|---|
| 929003485402 | MAS LEDspot VLE D 9.5-75W 927 PAR30S 25D | 80 °C |
| 929003485502 | MAS LEDspot VLE D 9.5-75W 930 PAR30S 25D | 80 °C |
| 929003485602 | MAS LEDspot VLE D 9.5-75W 940 PAR30S 25D | 80 °C |

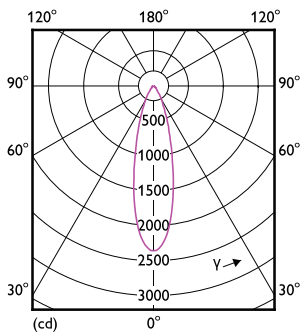
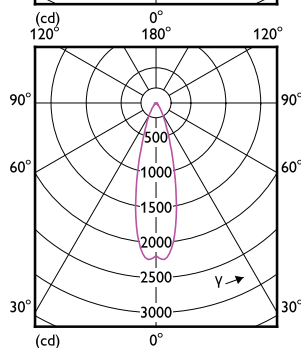
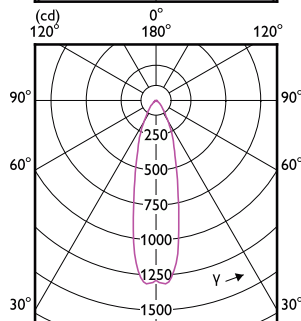
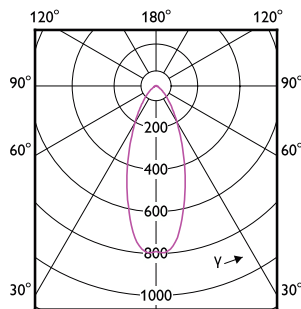
Mekanikk og innfatning

| Order Code | Full Product Name | Lyspæreform |
|--------------|---------------------------------------|-------------|
| 929003485702 | MAS LEDspot VLE D 6-50W 927 PAR20 25D | PAR20 |
| 929003485802 | MAS LEDspot VLE D 6-50W 930 PAR20 25D | PAR20 |
| 929003485902 | MAS LEDspot VLE D 6-50W 940 PAR20 25D | PAR20 |
| 929003486002 | MAS LEDspot VLE D 6-50W 927 PAR20 40D | PAR20 |
| 929003486102 | MAS LEDspot VLE D 6-50W 930 PAR20 40D | PAR20 |

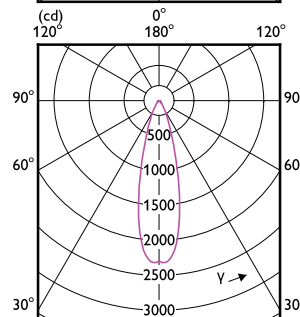
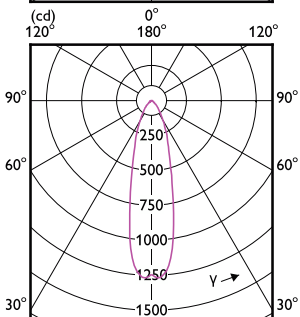
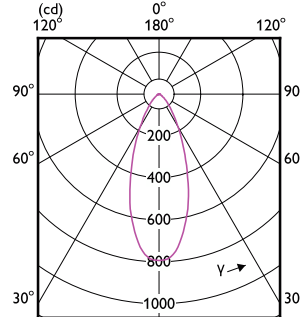
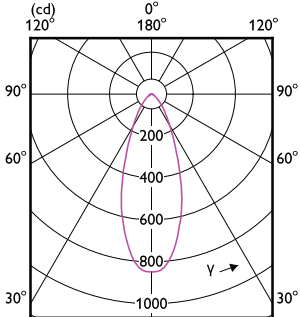
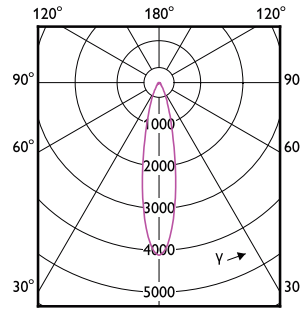
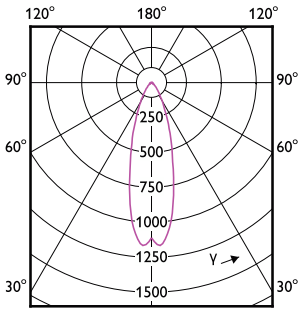
| Order Code | Full Product Name | Lyspæreform |
|--------------|--|-------------|
| 929003486202 | MAS LEDspot VLE D 6-50W 940 PAR20 40D | PAR20 |
| 929003485202 | MAS LEDspot VLE D 13-100W 927 PAR38 25D | PAR38 |
| 929003485402 | MAS LEDspot VLE D 9.5-75W 927 PAR30S 25D | PAR30S |
| 929003485502 | MAS LEDspot VLE D 9.5-75W 930 PAR30S 25D | PAR30S |
| 929003485602 | MAS LEDspot VLE D 9.5-75W 940 PAR30S 25D | PAR30S |

Godkjenning og bruksområde

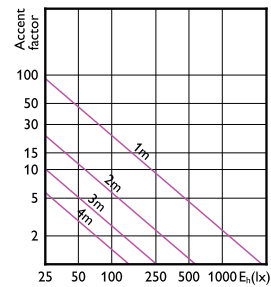
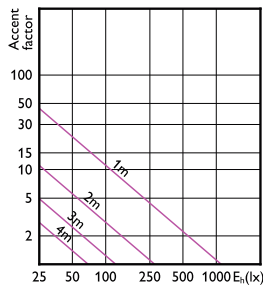
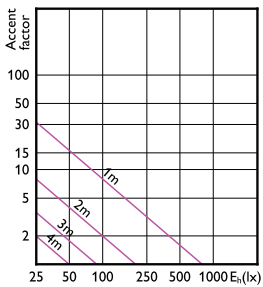
| Order Code | Full Product Name | Energiforbruk kWh/1000 t |
|--------------|--|--------------------------|
| 929003485702 | MAS LEDspot VLE D 6-50W 927 PAR20 25D | 6 kWh |
| 929003485802 | MAS LEDspot VLE D 6-50W 930 PAR20 25D | 6 kWh |
| 929003485902 | MAS LEDspot VLE D 6-50W 940 PAR20 25D | 6 kWh |
| 929003486002 | MAS LEDspot VLE D 6-50W 927 PAR20 40D | 6 kWh |
| 929003486102 | MAS LEDspot VLE D 6-50W 930 PAR20 40D | 6 kWh |
| 929003486202 | MAS LEDspot VLE D 6-50W 940 PAR20 40D | 6 kWh |
| 929003485202 | MAS LEDspot VLE D 13-100W 927 PAR38 25D | 13 kWh |
| 929003485402 | MAS LEDspot VLE D 9.5-75W 927 PAR30S 25D | 10 kWh |
| 929003485502 | MAS LEDspot VLE D 9.5-75W 930 PAR30S 25D | 10 kWh |
| 929003485602 | MAS LEDspot VLE D 9.5-75W 940 PAR30S 25D | 10 kWh |



MASTER VALUE LED-spot PAR



Accent Diagrams



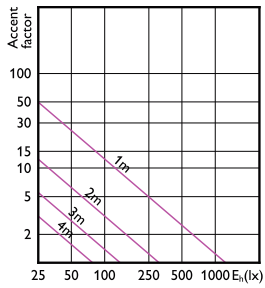
Accent Diagram - MAS LEDspot VLE D 6-50W
927 PAR20 40D

Accent Diagram - MAS LEDspot VLE D 6-50W
927 PAR20 25D

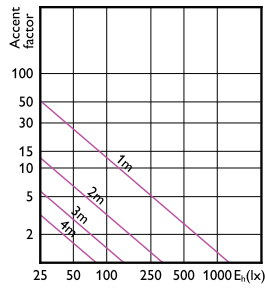
Accent Diagram - MAS LEDspot VLE D 9.5-75W
927 PAR30S 25D

MASTER VALUE LED-spot PAR

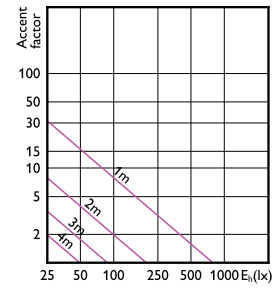
Accent Diagrams



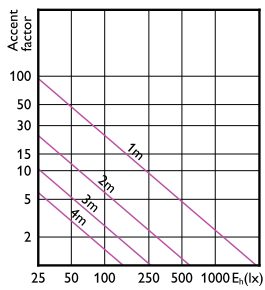
Accent Diagram - MAS LEDspot VLE D 6-50W
930 PAR20 25D



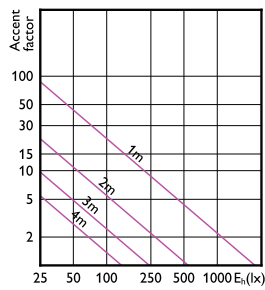
Accent Diagram - MAS LEDspot VLE D 6-50W
940 PAR20 25D



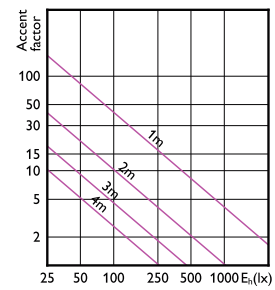
Accent Diagram - MAS LEDspot VLE D 6-50W
940 PAR20 40D



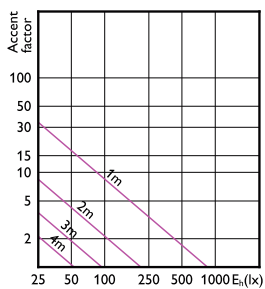
Accent Diagram - MAS LEDspot VLE D 9.5-75W
940 PAR30S 25D



Accent Diagram - MAS LEDspot VLE D 9.5-75W
930 PAR30S 25D



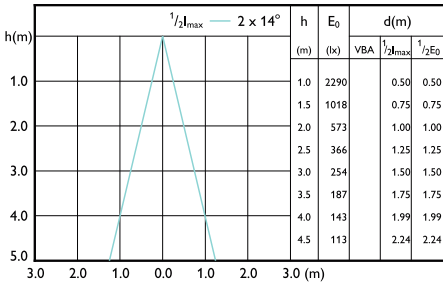
Accent Diagram - MAS LEDspot VLE D 13-100W
927 PAR38 25D



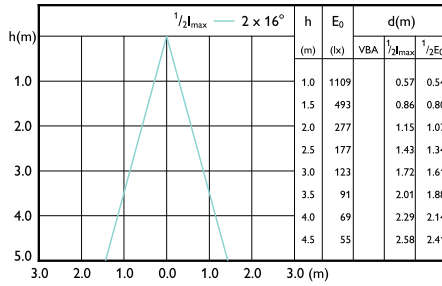
Accent Diagram - MAS LEDspot VLE D 6-50W
930 PAR20 40D

MASTER VALUE LED-spot PAR

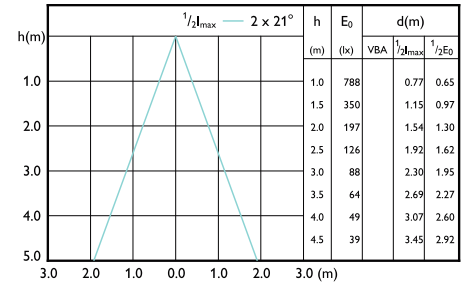
Beam Diagrams



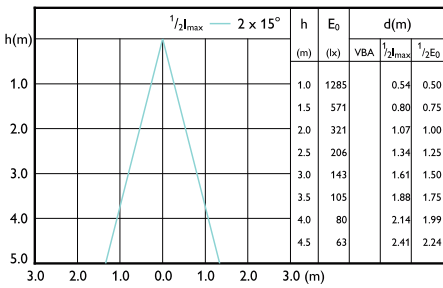
Beam diagram - MAS LEDspot VLE D 9.5-75W
927 PAR30S 25D



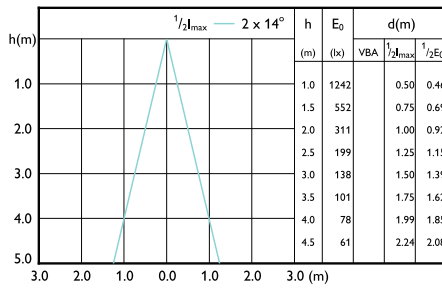
Beam diagram - MAS LEDspot VLE D 6-50W
927 PAR20 25D



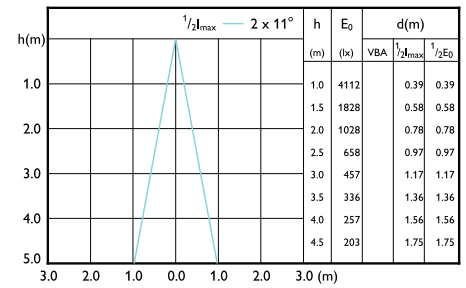
Beam diagram - MAS LEDspot VLE D 6-50W
940 PAR20 40D



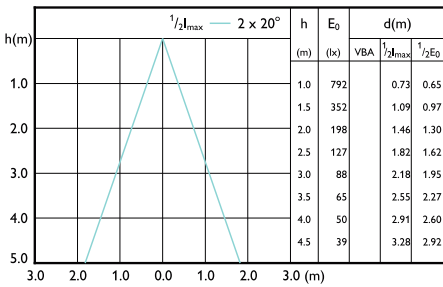
Beam diagram - MAS LEDspot VLE D 6-50W
940 PAR20 25D



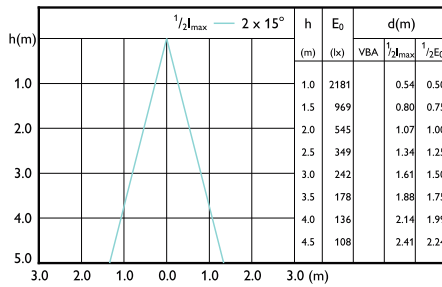
Beam diagram - MAS LEDspot VLE D 6-50W
930 PAR20 25D



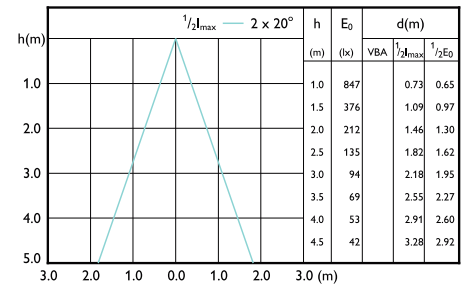
Beam diagram - MAS LEDspot VLE D 13-100W
927 PAR38 25D



Beam diagram - MAS LEDspot VLE D 6-50W
927 PAR20 40D



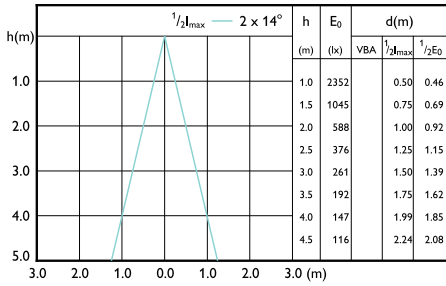
Beam diagram - MAS LEDspot VLE D 9.5-75W
930 PAR30S 25D



Beam diagram - MAS LEDspot VLE D 6-50W
930 PAR20 40D

MASTER VALUE LED-spot PAR

Beam Diagrams



Beam diagram - MAS LEDspot VLE D 9.5-75W
940 PAR30S 25D

