



Cel mai eficient bec LED Philips

Bec LED MASTER UltraEfficient

Acesta este cel mai eficient bec LED Philips. 210 lm/W pun în practică declarația de sustenabilitate a companiei. Durata de viață de 50000 de ore ajută la extinderea ciclului de schimbare a becurilor, pentru a reduce deșeurile. Acesta este un produs cu specificații înalte, care păstrează și calitatea luminii marca Philips.

Beneficii

- Sunt eficiente energetic, consumă cu 60 % mai puțin energie în comparație cu becurile Philips LED standard
- Durata de viață foarte lungă care reduce necesitatea înlocuirii
- Înlocuire ușoară a lămpilor/surselor convenționale

Caracteristici

- Ultra eficient energetic, cu 210 lm/W
- Durata lungă de viață, durata de viață de peste 3 ori mai mare decât produsele LED normale
- Aspect bine optimizat, fără impact asupra utilizării. Ușor de instalat
- Cu un design atrăgător, arată bine indiferent dacă sunt stinse sau aprinse
- Ecologice: nu conțin mercur sau alte substanțe periculoase

Cerere

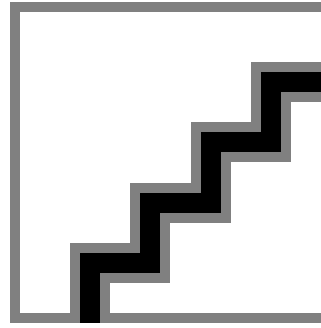
- Aplicații casnice
- Industria hotelieră: restaurante și hoteluri

Bec LED MASTER UltraEfficient

Versions



LED CLA 60W A60 E27 2700K CL
UE D SRT4 RTP

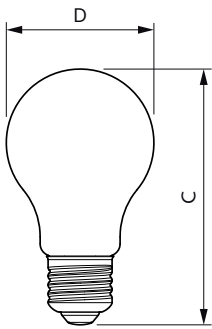


LED CLA 40W A60 E27 4000K CL
UE SRT4 1



LED CLA 100WA60 E27 4000K CL
UE SRT4

Cote



Product	D	C
MAS LEDBulb D 4-60W E27 827 A60 CL G UE	60 mm	108 mm
MAS LEDBulb D 4-60W E27 827 A60 FR G UE	60 mm	108 mm
MAS LEDBulbND2.3-40W E27 827 A60 CL G UE	60 mm	104 mm
MAS LEDBulbND2.3-40W E27 827 A60 FR G UE	60 mm	104 mm
MAS LEDBulbND2.3-40W E27 830 A60 CL G UE	60 mm	104 mm
MAS LEDBulbND2.3-40W E27 840 A60 CL G UE	60 mm	104 mm
MAS LEDBulbND4-60W E27 827 A60 CL G UE	60 mm	104 mm
MAS LEDBulbND4-60W E27 827 A60 FR G UE	60 mm	104 mm
MAS LEDBulbND4-60W E27 830 A60 CL G UE	60 mm	104 mm
MAS LEDBulbND4-60W E27 830 A60 FR G UE	60 mm	104 mm
MAS LEDBulbND4-60W E27 840 A60 CL G UE	60 mm	104 mm
MAS LEDBulbND4-60W E27 840 A60 FR G UE	60 mm	104 mm
MAS LEDBulbND5.2-75W E27 827 A60 CL G UE	60 mm	104 mm
MAS LEDBulbND5.2-75W E27 830 A60 CL G UE	60 mm	104 mm
MAS LEDBulbND5.2-75W E27 830 A60 FR G UE	60 mm	104 mm
MAS LEDBulbND5.2-75W E27 840 A60 CL G UE	60 mm	104 mm
MAS LEDBulbND7.3-100W E27 827 A60 CL G UE	60 mm	104 mm
MAS LEDBulbND7.3-100W E27 827 A60 FR G UE	60 mm	104 mm
MAS LEDBulbND7.3-100W E27 830 A60 CL G UE	60 mm	104 mm
MAS LEDBulbND7.3-100W E27 830 A60 FR G UE	60 mm	104 mm
MAS LEDBulbND7.3-100W E27 840 A60 CL G UE	60 mm	104 mm
MAS LEDBulbND7.3-100W E27 840 A60 FR G UE	60 mm	104 mm

Bec LED MASTER UltraEfficient

Informații generale

Baza elementului de fixare	E27
Ciclu de comutare	500.000
Durată de viață nominală	50.000 ore

Date tehnice lumină

Unghi de distribuție luminoasă (nom.)	300°
Indice de redare a culorilor (IRC)	80
Factorul de menținere a fluxului luminos al lămpii la sfârșitul duratei de viață nominale (nom.)	70%

Funcționare și sistem electric

Frecvență de intrare	De la 50 până la 60 Hz
Timp de pornire (nom.)	0,5 s

Temperatură

Maximum T-case (nom.)	70 °C
-----------------------	-------

Sistem mecanic și carcasă

Formă bec	A60
-----------	-----

Aprobare și aplicație

Interval temperatură ambientală	De la -20 până la +45 °C
---------------------------------	--------------------------

Date tehnice lumină

Order Code	Full Product Name	Temperatură de culoare corelată (nom.)	Cod culoare	Flux luminos
31051300	MAS LEDBulb D 4-60W E27 827 A60 CL G UE	2700 K	827	840 lm
18853200	MAS LEDBulbND4-60W E27 840 A60 CL G UE	4000 K	840	840 lm
18869300	MAS LEDBulbND5.2-75W E27 840 A60 CL G UE	4000 K	840	1.095 lm
18845700	MAS LEDBulbND4-60W E27 827 A60 CL G UE	2700 K	827	840 lm
18861700	MAS LEDBulbND5.2-75W E27 827 A60 CL G UE	2700 K	827	1.095 lm
25412100	MAS LEDBulbND4-60W E27 830 A60 CL G UE	3000 K	830	840 lm
25420600	MAS LEDBulbND5.2-75W E27 830 A60 CL G UE	3000 K	830	1.095 lm
18833400	MAS LEDBulbND2.3-40W E27 827 A60 FR G UE	2700 K	827	485 lm
18849500	MAS LEDBulbND4-60W E27 827 A60 FR G UE	2700 K	827	840 lm
28428900	MAS LEDBulbND4-60W E27 840 A60 FR G UE	4000 K	840	840 lm
18881500	MAS LEDBulbND7.3-100W E27 827 A60 FR GUE	2700 K	827	1.535 lm
18889100	MAS LEDBulbND7.3-100W E27 840 A60 FR GUE	4000 K	840	1.535 lm
25416900	MAS LEDBulbND4-60W E27 830 A60 FR G UE	3000 K	830	840 lm
25424400	MAS LEDBulbND5.2-75W E27 830 A60 FR G UE	3000 K	830	1.095 lm
25432900	MAS LEDBulbND7.3-100W E27 830 A60 FR GUE	3000 K	830	1.535 lm
31055100	MAS LEDBulb D 4-60W E27 827 A60 FR G UE	2700 K	827	840 lm
18877800	MAS LEDBulbND7.3-100W E27 827 A60 CL GUE	2700 K	827	1.535 lm
25428200	MAS LEDBulbND7.3-100W E27 830 A60 CL GUE	3000 K	830	1.535 lm
18829700	MAS LEDBulbND2.3-40W E27 827 A60 CL G UE	2700 K	827	485 lm
25404600	MAS LEDBulbND2.3-40W E27 830 A60 CL G UE	3000 K	830	485 lm
18837200	MAS LEDBulbND2.3-40W E27 840 A60 CL G UE	4000 K	840	485 lm
18885300	MAS LEDBulbND7.3-100W E27 840 A60 CL GUE	4000 K	840	1.535 lm

Funcționare și sistem electric

Order Code	Full Product Name	Frecvență linie	Consum de curent	Echivalent putere
31051300	MAS LEDBulb D 4-60W E27 827 A60 CL G UE	-	4 W	60 W
18853200	MAS LEDBulbND4-60W E27 840 A60 CL G UE	50 to 60 Hz	4 W	60 W
18869300	MAS LEDBulbND5.2-75W E27 840 A60 CL G UE	50 to 60 Hz	5,2 W	75 W
18845700	MAS LEDBulbND4-60W E27 827 A60 CL G UE	50 to 60 Hz	4 W	60 W
18861700	MAS LEDBulbND5.2-75W E27 827 A60 CL G UE	50 to 60 Hz	5,2 W	75 W
25412100	MAS LEDBulbND4-60W E27 830 A60 CL G UE	50 to 60 Hz	4 W	60 W
25420600	MAS LEDBulbND5.2-75W E27 830 A60 CL G UE	50 to 60 Hz	5,2 W	75 W
18833400	MAS LEDBulbND2.3-40W E27 827 A60 FR G UE	50 to 60 Hz	2,3 W	40 W
18849500	MAS LEDBulbND4-60W E27 827 A60 FR G UE	50 to 60 Hz	4 W	60 W
28428900	MAS LEDBulbND4-60W E27 840 A60 FR G UE	50 to 60 Hz	4 W	60 W
18881500	MAS LEDBulbND7.3-100W E27 827 A60 FR GUE	50 to 60 Hz	7,3 W	100 W

Order Code	Full Product Name	Frecvență linie	Consum de curent	Echivalent putere
18889100	MAS LEDBulbND7.3-100W E27 840 A60 FR GUE	50 to 60 Hz	7,3 W	100 W
25416900	MAS LEDBulbND4-60W E27 830 A60 FR G UE	50 to 60 Hz	4 W	60 W
25424400	MAS LEDBulbND5.2-75W E27 830 A60 FR G UE	50 to 60 Hz	5,2 W	75 W
25432900	MAS LEDBulbND7.3-100W E27 830 A60 FR GUE	50 to 60 Hz	7,3 W	100 W
31055100	MAS LEDBulb D 4-60W E27 827 A60 FR G UE	-	4 W	60 W
18877800	MAS LEDBulbND7.3-100W E27 827 A60 CL GUE	50 to 60 Hz	7,3 W	100 W
25428200	MAS LEDBulbND7.3-100W E27 830 A60 CL GUE	50 to 60 Hz	7,3 W	100 W
18829700	MAS LEDBulbND2.3-40W E27 827 A60 CL G UE	50 to 60 Hz	2,3 W	40 W
25404600	MAS LEDBulbND2.3-40W E27 830 A60 CL G UE	50 to 60 Hz	2,3 W	40 W
18837200	MAS LEDBulbND2.3-40W E27 840 A60 CL G UE	50 to 60 Hz	2,3 W	40 W

Bec LED MASTER UltraEfficient

Order Code	Full Product Name	Frecvență linie	Consum de curent	Echivalent putere
18885300	MAS LEDBulbND7.3-100W E27 840 A60 CL GUE	50 to 60 Hz	7,3 W	100 W

Sisteme de comandă și reglarea intensității luminoase

Order Code	Full Product Name	Cu reglarea intensității luminoase
31051300	MAS LEDBulb D 4-60W E27 827 A60 CL G UE	Numai cu anumite variatoare
18853200	MAS LEDBulbND4-60W E27 840 A60 CL G UE	Nu
18869300	MAS LEDBulbND5.2-75W E27 840 A60 CL G UE	Nu
18845700	MAS LEDBulbND4-60W E27 827 A60 CL G UE	Nu
18861700	MAS LEDBulbND5.2-75W E27 827 A60 CL G UE	Nu
25412100	MAS LEDBulbND4-60W E27 830 A60 CL G UE	Nu
25420600	MAS LEDBulbND5.2-75W E27 830 A60 CL G UE	Nu
18833400	MAS LEDBulbND2.3-40W E27 827 A60 FR G UE	Nu
18849500	MAS LEDBulbND4-60W E27 827 A60 FR G UE	Nu
28428900	MAS LEDBulbND4-60W E27 840 A60 FR G UE	Nu
18881500	MAS LEDBulbND7.3-100W E27 827 A60 FR GUE	Nu

Order Code	Full Product Name	Cu reglarea intensității luminoase
18889100	MAS LEDBulbND7.3-100W E27 840 A60 FR GUE	Nu
25416900	MAS LEDBulbND4-60W E27 830 A60 FR G UE	Nu
25424400	MAS LEDBulbND5.2-75W E27 830 A60 FR G UE	Nu
25432900	MAS LEDBulbND7.3-100W E27 830 A60 FR GUE	Nu
31055100	MAS LEDBulb D 4-60W E27 827 A60 FR G UE	Numai cu anumite variatoare
18877800	MAS LEDBulbND7.3-100W E27 827 A60 CL GUE	Nu
25428200	MAS LEDBulbND7.3-100W E27 830 A60 CL GUE	Nu
18829700	MAS LEDBulbND2.3-40W E27 827 A60 CL G UE	Nu
25404600	MAS LEDBulbND2.3-40W E27 830 A60 CL G UE	Nu
18837200	MAS LEDBulbND2.3-40W E27 840 A60 CL G UE	Nu
18885300	MAS LEDBulbND7.3-100W E27 840 A60 CL GUE	Nu

Sistem mecanic și carcasă

Order Code	Full Product Name	Finisaj bec
31051300	MAS LEDBulb D 4-60W E27 827 A60 CL G UE	Transparent
18853200	MAS LEDBulbND4-60W E27 840 A60 CL G UE	Transparent
18869300	MAS LEDBulbND5.2-75W E27 840 A60 CL G UE	Transparent
18845700	MAS LEDBulbND4-60W E27 827 A60 CL G UE	Transparent
18861700	MAS LEDBulbND5.2-75W E27 827 A60 CL G UE	Transparent
25412100	MAS LEDBulbND4-60W E27 830 A60 CL G UE	Transparent
25420600	MAS LEDBulbND5.2-75W E27 830 A60 CL G UE	Transparent
18833400	MAS LEDBulbND2.3-40W E27 827 A60 FR G UE	Mat
18849500	MAS LEDBulbND4-60W E27 827 A60 FR G UE	Mat
28428900	MAS LEDBulbND4-60W E27 840 A60 FR G UE	Mat
18881500	MAS LEDBulbND7.3-100W E27 827 A60 FR GUE	Mat

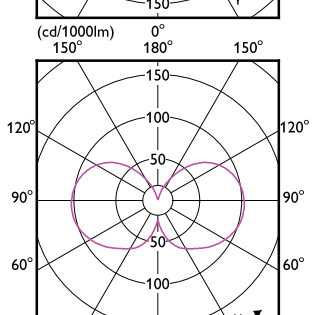
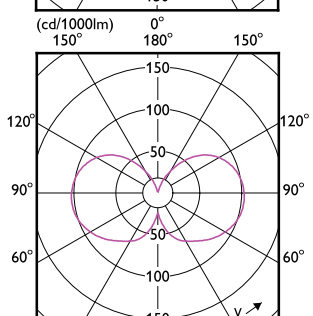
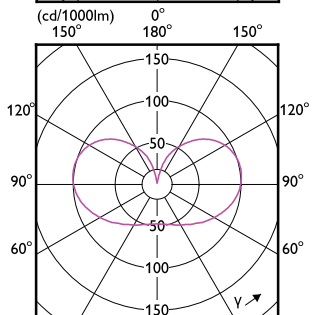
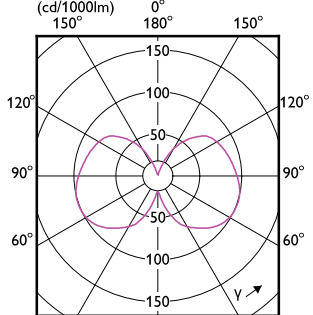
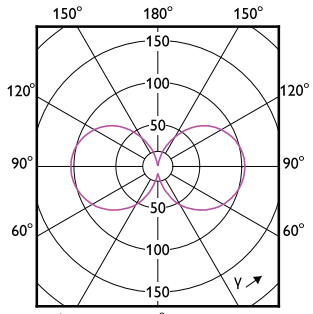
Order Code	Full Product Name	Finisaj bec
18889100	MAS LEDBulbND7.3-100W E27 840 A60 FR GUE	Mat
25416900	MAS LEDBulbND4-60W E27 830 A60 FR G UE	Mat
25424400	MAS LEDBulbND5.2-75W E27 830 A60 FR G UE	Mat
25432900	MAS LEDBulbND7.3-100W E27 830 A60 FR GUE	Mat
31055100	MAS LEDBulb D 4-60W E27 827 A60 FR G UE	Mat
18877800	MAS LEDBulbND7.3-100W E27 827 A60 CL GUE	Transparent
25428200	MAS LEDBulbND7.3-100W E27 830 A60 CL GUE	Transparent
18829700	MAS LEDBulbND2.3-40W E27 827 A60 CL G UE	Transparent
25404600	MAS LEDBulbND2.3-40W E27 830 A60 CL G UE	Transparent
18837200	MAS LEDBulbND2.3-40W E27 840 A60 CL G UE	Transparent
18885300	MAS LEDBulbND7.3-100W E27 840 A60 CL GUE	Transparent

Aprobare și aplicație

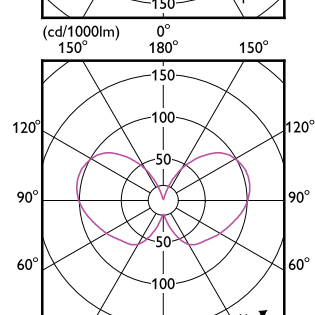
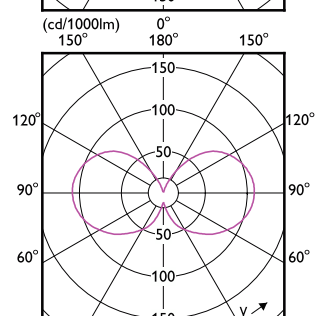
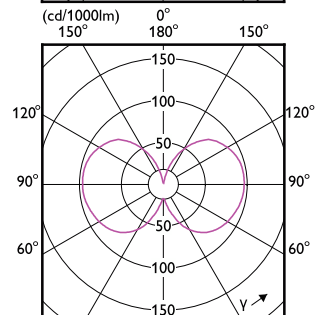
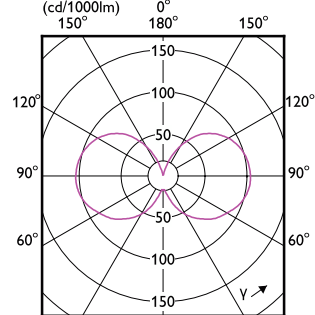
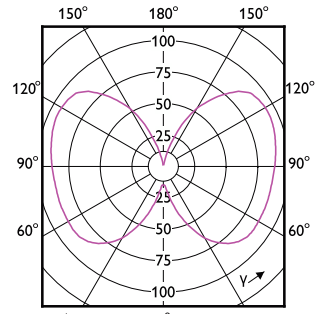
Order Code	Full Product Name	Consum de energie kWh/1000 h
31051300	MAS LEDBulb D 4-60W E27 827 A60 CL G UE	4 kWh
18853200	MAS LEDBulbND4-60W E27 840 A60 CL G UE	4 kWh
18869300	MAS LEDBulbND5.2-75W E27 840 A60 CL G UE	6 kWh
18845700	MAS LEDBulbND4-60W E27 827 A60 CL G UE	4 kWh
18861700	MAS LEDBulbND5.2-75W E27 827 A60 CL G UE	6 kWh
25412100	MAS LEDBulbND4-60W E27 830 A60 CL G UE	4 kWh
25420600	MAS LEDBulbND5.2-75W E27 830 A60 CL G UE	6 kWh
18833400	MAS LEDBulbND2.3-40W E27 827 A60 FR G UE	3 kWh
18849500	MAS LEDBulbND4-60W E27 827 A60 FR G UE	4 kWh
28428900	MAS LEDBulbND4-60W E27 840 A60 FR G UE	4 kWh
18881500	MAS LEDBulbND7.3-100W E27 827 A60 FR GUE	8 kWh

Order Code	Full Product Name	Consum de energie kWh/1000 h
18889100	MAS LEDBulbND7.3-100W E27 840 A60 FR GUE	8 kWh
25416900	MAS LEDBulbND4-60W E27 830 A60 FR G UE	4 kWh
25424400	MAS LEDBulbND5.2-75W E27 830 A60 FR G UE	6 kWh
25432900	MAS LEDBulbND7.3-100W E27 830 A60 FR GUE	8 kWh
31055100	MAS LEDBulb D 4-60W E27 827 A60 FR G UE	4 kWh
18877800	MAS LEDBulbND7.3-100W E27 827 A60 CL GUE	8 kWh
25428200	MAS LEDBulbND7.3-100W E27 830 A60 CL GUE	8 kWh
18829700	MAS LEDBulbND2.3-40W E27 827 A60 CL G UE	3 kWh
25404600	MAS LEDBulbND2.3-40W E27 830 A60 CL G UE	3 kWh
18837200	MAS LEDBulbND2.3-40W E27 840 A60 CL G UE	3 kWh
18885300	MAS LEDBulbND7.3-100W E27 840 A60 CL GUE	8 kWh

Bec LED MASTER UltraEfficient



(cd/1000lm) 0°



(cd/1000lm) 0°

Bec LED MASTER UltraEfficient

