



Cel mai eficient bec LED Philips

Bec LED MASTER UltraEfficient

Acesta este cel mai eficient bec LED Philips. 210 lm/W pun în practică declarația de sustenabilitate a companiei. Durata de viață de 50000 de ore ajută la extinderea ciclului de schimbare a becurilor, pentru a reduce deșeurile. Acesta este un produs cu specificații înalte, care păstrează și calitatea luminii marca Philips.

Beneficii

- Sunt eficiente energetic, consumă cu 60 % mai puțin energie în comparație cu becurile Philips LED standard
- Durata de viață foarte lungă care reduce necesitatea înlocuirii
- Înlocuire ușoară a lămpilor/surselor convenționale

Caracteristici

- Ultra eficient energetic, cu 210 lm/W
- Durata lungă de viață, durată de viață de peste 3 ori mai mare decât produsele LED normale
- Aspect bine optimizat, fără impact asupra utilizării. Ușor de instalat
- Cu un design atrăgător, arată bine indiferent dacă sunt stinse sau aprinse
- Ecologice: nu conțin mercur sau alte substanțe periculoase

Cerere

- Aplicații casnice
- Industria hotelieră: restaurante și hoteluri

Bec LED MASTER UltraEfficient

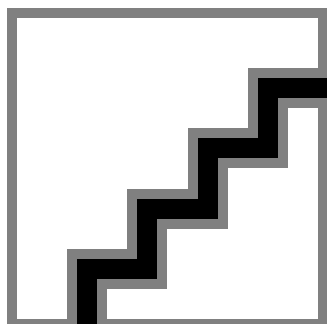
Versions



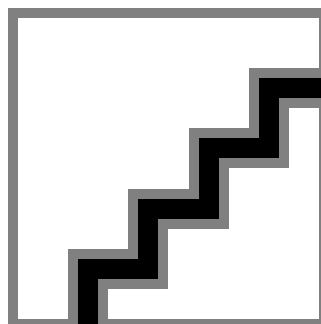
LED CLA 60W A60 E27 2700K CL
UE D SRT4 RTP



LED CLA 60W A60 E27 4000K CL
UE SRT4



LED CLA 40W A60 E27 2700K CL
UE SRT4 1



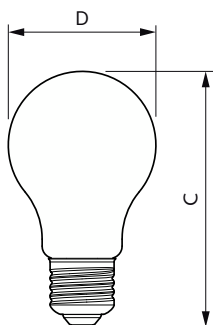
LED CLA 40W A60 E27 4000K CL
UE SRT4 1



LED CLA 100WA60 E27 4000K CL
UE SRT4

Bec LED MASTER UltraEfficient

Cote



Product	D	C
MAS LEDBulb D 4-60W E27 827 A60 CL G UE	60 mm	108 mm
MAS LEDBulb D 4-60W E27 827 A60 FR G UE	60 mm	108 mm
MAS LEDBulbND2.3-40W E27 827 A60 CL G UE	60 mm	104 mm
MAS LEDBulbND2.3-40W E27 827 A60 FR G UE	60 mm	104 mm
MAS LEDBulbND2.3-40W E27 830 A60 CL G UE	60 mm	104 mm
MAS LEDBulbND2.3-40W E27 840 A60 CL G UE	60 mm	104 mm
MAS LEDBulbND2.3-40W E27 840 A60 FR G UE	60 mm	104 mm
MAS LEDBulbND4-60W E27 827 A60 CL G UE	60 mm	104 mm
MAS LEDBulbND4-60W E27 827 A60 FR G UE	60 mm	104 mm
MAS LEDBulbND4-60W E27 830 A60 CL G UE	60 mm	104 mm
MAS LEDBulbND4-60W E27 830 A60 FR G UE	60 mm	104 mm
MAS LEDBulbND4-60W E27 840 A60 CL G UE	60 mm	104 mm
MAS LEDBulbND4-60W E27 840 A60 FR G UE	60 mm	104 mm
MAS LEDBulbND5.2-75W E27 827 A60 CL G UE	60 mm	104 mm
MAS LEDBulbND5.2-75W E27 830 A60 CL G UE	60 mm	104 mm
MAS LEDBulbND5.2-75W E27 830 A60 FR G UE	60 mm	104 mm
MAS LEDBulbND5.2-75W E27 840 A60 CL G UE	60 mm	104 mm
MAS LEDBulbND7.3-100W E27 827 A60 CL GUE	60 mm	104 mm
MAS LEDBulbND7.3-100W E27 827 A60 FR GUE	60 mm	104 mm
MAS LEDBulbND7.3-100W E27 830 A60 CL GUE	60 mm	104 mm
MAS LEDBulbND7.3-100W E27 830 A60 FR GUE	60 mm	104 mm
MAS LEDBulbND7.3-100W E27 840 A60 CL GUE	60 mm	104 mm
MAS LEDBulbND7.3-100W E27 840 A60 FR GUE	60 mm	104 mm

Informa ii generale

Baza elementului de fixare	E27
Durată de via ă nominală	50.000 ore

Date tehnice lumină

Unghi de distribu ie luminoasă (nom.)	300 °
Indice de redare a culorilor (IRC)	80
Factorul de men inere a fluxului luminos al lămpii la sfârșitul duratei de via ă nominale (nom.)	70 %

Func ionare și sistem electric

Frecven ă de intrare	De la 50 până la 60 Hz
Timp de pornire (nom.)	0,5 s

Temperatură

Maximum T-case (nom.)	70 °C
-----------------------	-------

Sistem mecanic și carcasă

Formă bec	A60
-----------	-----

Aprobare și aplica ie

Interval temperatură ambientală	De la -20 până la +45 °C
---------------------------------	--------------------------

Informa ii generale

Order Code	Full Product Name	Ciclu de comutare
31051300	MAS LEDBulb D 4-60W E27 827 A60 CL G UE	500.000
18853200	MAS LEDBulbND4-60W E27 840 A60 CL G UE	500.000
18869300	MAS LEDBulbND5.2-75W E27 840 A60 CL G UE	500.000
18845700	MAS LEDBulbND4-60W E27 827 A60 CL G UE	500.000
18861700	MAS LEDBulbND5.2-75W E27 827 A60 CL G UE	500.000
25412100	MAS LEDBulbND4-60W E27 830 A60 CL G UE	500.000
25420600	MAS LEDBulbND5.2-75W E27 830 A60 CL G UE	500.000
18833400	MAS LEDBulbND2.3-40W E27 827 A60 FR G UE	500.000
18841900	MAS LEDBulbND2.3-40W E27 840 A60 FR G UE	50.000
18849500	MAS LEDBulbND4-60W E27 827 A60 FR G UE	500.000
28428900	MAS LEDBulbND4-60W E27 840 A60 FR G UE	500.000
18881500	MAS LEDBulbND7.3-100W E27 827 A60 FR GUE	500.000
18889100	MAS LEDBulbND7.3-100W E27 840 A60 FR GUE	500.000
25416900	MAS LEDBulbND4-60W E27 830 A60 FR G UE	500.000
25424400	MAS LEDBulbND5.2-75W E27 830 A60 FR G UE	500.000
25432900	MAS LEDBulbND7.3-100W E27 830 A60 FR GUE	500.000
31055100	MAS LEDBulb D 4-60W E27 827 A60 FR G UE	500.000
18877800	MAS LEDBulbND7.3-100W E27 827 A60 CL GUE	500.000
25428200	MAS LEDBulbND7.3-100W E27 830 A60 CL GUE	500.000
18829700	MAS LEDBulbND2.3-40W E27 827 A60 CL G UE	500.000
25404600	MAS LEDBulbND2.3-40W E27 830 A60 CL G UE	500.000
18837200	MAS LEDBulbND2.3-40W E27 840 A60 CL G UE	500.000

Bec LED MASTER UltraEfficient

Order Code	Full Product Name	Ciclu de comutare
18885300	MAS LEDBulbND7.3-100W E27 840 A60 CL GUE	500.000

Date tehnice lumină

Order Code	Full Product Name	Temperatură de culoare corelată (nom.)	Cod culoare	Flux luminos
31051300	MAS LEDBulb D 4-60W E27 827 A60 CL G UE	2700 K	827	840 lm
18853200	MAS LEDBulbND4-60W E27 840 A60 CL G UE	4000 K	840	840 lm
18869300	MAS LEDBulbND5.2-75W E27 840 A60 CL G UE	4000 K	840	1.095 lm
18845700	MAS LEDBulbND4-60W E27 827 A60 CL G UE	2700 K	827	840 lm
18861700	MAS LEDBulbND5.2-75W E27 827 A60 CL G UE	2700 K	827	1.095 lm
25412100	MAS LEDBulbND4-60W E27 830 A60 CL G UE	3000 K	830	840 lm
25420600	MAS LEDBulbND5.2-75W E27 830 A60 CL G UE	3000 K	830	1.095 lm
18833400	MAS LEDBulbND2.3-40W E27 827 A60 FR G UE	2700 K	827	485 lm
18841900	MAS LEDBulbND2.3-40W E27 840 A60 FR G UE	4000 K	840	485 lm
18849500	MAS LEDBulbND4-60W E27 827 A60 FR G UE	2700 K	827	840 lm
28428900	MAS LEDBulbND4-60W E27 840 A60 FR G UE	4000 K	840	840 lm
18881500	MAS LEDBulbND7.3-100W E27 827 A60 FR G UE	2700 K	827	1.535 lm

Order Code	Full Product Name	Temperatură de culoare corelată (nom.)	Cod culoare	Flux luminos
18889100	MAS LEDBulbND7.3-100W E27 840 A60 FR G UE	4000 K	840	1.535 lm
25416900	MAS LEDBulbND4-60W E27 830 A60 FR G UE	3000 K	830	840 lm
25424400	MAS LEDBulbND5.2-75W E27 830 A60 FR G UE	3000 K	830	1.095 lm
25432900	MAS LEDBulbND7.3-100W E27 830 A60 FR G UE	3000 K	830	1.535 lm
31055100	MAS LEDBulb D 4-60W E27 827 A60 FR G UE	2700 K	827	840 lm
18877800	MAS LEDBulbND7.3-100W E27 827 A60 CL GUE	2700 K	827	1.535 lm
25428200	MAS LEDBulbND7.3-100W E27 830 A60 CL GUE	3000 K	830	1.535 lm
18829700	MAS LEDBulbND2.3-40W E27 827 A60 CL G UE	2700 K	827	485 lm
25404600	MAS LEDBulbND2.3-40W E27 830 A60 CL G UE	3000 K	830	485 lm
18837200	MAS LEDBulbND2.3-40W E27 840 A60 CL G UE	4000 K	840	485 lm
18885300	MAS LEDBulbND7.3-100W E27 840 A60 CL GUE	4000 K	840	1.535 lm

Funcționare și sistem electric

Order Code	Full Product Name	Frecvență la linie	Consum de curent	Echivalent putere
31051300	MAS LEDBulb D 4-60W E27 827 A60 CL G UE	-	4 W	60 W
18853200	MAS LEDBulbND4-60W E27 840 A60 CL G UE	50 to 60 Hz	4 W	60 W
18869300	MAS LEDBulbND5.2-75W E27 840 A60 CL G UE	50 to 60 Hz	5,2 W	75 W
18845700	MAS LEDBulbND4-60W E27 827 A60 CL G UE	50 to 60 Hz	4 W	60 W
18861700	MAS LEDBulbND5.2-75W E27 827 A60 CL G UE	50 to 60 Hz	5,2 W	75 W
25412100	MAS LEDBulbND4-60W E27 830 A60 CL G UE	50 to 60 Hz	4 W	60 W
25420600	MAS LEDBulbND5.2-75W E27 830 A60 CL G UE	50 to 60 Hz	5,2 W	75 W

Order Code	Full Product Name	Frecvență la linie	Consum de curent	Echivalent putere
18833400	MAS LEDBulbND2.3-40W E27 827 A60 FR G UE	50 to 60 Hz	2,3 W	40 W
18841900	MAS LEDBulbND2.3-40W E27 840 A60 FR G UE	50 to 60 Hz	2,3 W	40 W
18849500	MAS LEDBulbND4-60W E27 827 A60 FR G UE	50 to 60 Hz	4 W	60 W
28428900	MAS LEDBulbND4-60W E27 840 A60 FR G UE	50 to 60 Hz	4 W	60 W
18881500	MAS LEDBulbND7.3-100W E27 827 A60 FR GUE	50 to 60 Hz	7,3 W	100 W
18889100	MAS LEDBulbND7.3-100W E27 840 A60 FR GUE	50 to 60 Hz	7,3 W	100 W
25416900	MAS LEDBulbND4-60W E27 830 A60 FR G UE	50 to 60 Hz	4 W	60 W

Bec LED MASTER UltraEfficient

Order Code	Full Product Name	Frecven ă linie	Consum de curent	Echivalent putere
25424400	MAS LEDBulbND5.2-75W E27 830 A60 FR G UE	50 to 60 Hz	5,2 W	75 W
25432900	MAS LEDBulbND7.3-100W E27 830 A60 FR GUE	50 to 60 Hz	7,3 W	100 W
31055100	MAS LEDBulb D 4-60W E27 827 A60 FR G UE	-	4 W	60 W
18877800	MAS LEDBulbND7.3-100W E27 827 A60 CL GUE	50 to 60 Hz	7,3 W	100 W
25428200	MAS LEDBulbND7.3-100W E27 830 A60 CL GUE	50 to 60 Hz	7,3 W	100 W

Order Code	Full Product Name	Frecven ă linie	Consum de curent	Echivalent putere
18829700	MAS LEDBulbND2.3-40W E27 827 A60 CL G UE	50 to 60 Hz	2,3 W	40 W
25404600	MAS LEDBulbND2.3-40W E27 830 A60 CL G UE	50 to 60 Hz	2,3 W	40 W
18837200	MAS LEDBulbND2.3-40W E27 840 A60 CL G UE	50 to 60 Hz	2,3 W	40 W
18885300	MAS LEDBulbND7.3-100W E27 840 A60 CL GUE	50 to 60 Hz	7,3 W	100 W

Sisteme de comandă și reglarea intensității luminoase

Order Code	Full Product Name	Cu reglarea intensității luminoase
31051300	MAS LEDBulb D 4-60W E27 827 A60 CL G UE	Numai cu anumite variatoare
18853200	MAS LEDBulbND4-60W E27 840 A60 CL G UE	Nu
18869300	MAS LEDBulbND5.2-75W E27 840 A60 CL G UE	Nu
18845700	MAS LEDBulbND4-60W E27 827 A60 CL G UE	Nu
18861700	MAS LEDBulbND5.2-75W E27 827 A60 CL G UE	Nu
25412100	MAS LEDBulbND4-60W E27 830 A60 CL G UE	Nu
25420600	MAS LEDBulbND5.2-75W E27 830 A60 CL G UE	Nu
18833400	MAS LEDBulbND2.3-40W E27 827 A60 FR G UE	Nu
18841900	MAS LEDBulbND2.3-40W E27 840 A60 FR G UE	Nu
18849500	MAS LEDBulbND4-60W E27 827 A60 FR G UE	Nu
28428900	MAS LEDBulbND4-60W E27 840 A60 FR G UE	Nu
18881500	MAS LEDBulbND7.3-100W E27 827 A60 FR GUE	Nu

Order Code	Full Product Name	Cu reglarea intensității luminoase
18889100	MAS LEDBulbND7.3-100W E27 840 A60 FR GUE	Nu
25416900	MAS LEDBulbND4-60W E27 830 A60 FR G UE	Nu
25424400	MAS LEDBulbND5.2-75W E27 830 A60 FR G UE	Nu
25432900	MAS LEDBulbND7.3-100W E27 830 A60 FR GUE	Nu
31055100	MAS LEDBulb D 4-60W E27 827 A60 FR G UE	Numai cu anumite variatoare
18877800	MAS LEDBulbND7.3-100W E27 827 A60 CL GUE	Nu
25428200	MAS LEDBulbND7.3-100W E27 830 A60 CL GUE	Nu
18829700	MAS LEDBulbND2.3-40W E27 827 A60 CL G UE	Nu
25404600	MAS LEDBulbND2.3-40W E27 830 A60 CL G UE	Nu
18837200	MAS LEDBulbND2.3-40W E27 840 A60 CL G UE	Nu
18885300	MAS LEDBulbND7.3-100W E27 840 A60 CL GUE	Nu

Sistem mecanic și carcasă

Order Code	Full Product Name	Finisaj bec
31051300	MAS LEDBulb D 4-60W E27 827 A60 CL G UE	Transparent
18853200	MAS LEDBulbND4-60W E27 840 A60 CL G UE	Transparent
18869300	MAS LEDBulbND5.2-75W E27 840 A60 CL G UE	Transparent
18845700	MAS LEDBulbND4-60W E27 827 A60 CL G UE	Transparent
18861700	MAS LEDBulbND5.2-75W E27 827 A60 CL G UE	Transparent
25412100	MAS LEDBulbND4-60W E27 830 A60 CL G UE	Transparent
25420600	MAS LEDBulbND5.2-75W E27 830 A60 CL G UE	Transparent
18833400	MAS LEDBulbND2.3-40W E27 827 A60 FR G UE	Mat
18841900	MAS LEDBulbND2.3-40W E27 840 A60 FR G UE	Mat
18849500	MAS LEDBulbND4-60W E27 827 A60 FR G UE	Mat
28428900	MAS LEDBulbND4-60W E27 840 A60 FR G UE	Mat
18881500	MAS LEDBulbND7.3-100W E27 827 A60 FR GUE	Mat

Order Code	Full Product Name	Finisaj bec
18889100	MAS LEDBulbND7.3-100W E27 840 A60 FR GUE	Mat
25416900	MAS LEDBulbND4-60W E27 830 A60 FR G UE	Mat
25424400	MAS LEDBulbND5.2-75W E27 830 A60 FR G UE	Mat
25432900	MAS LEDBulbND7.3-100W E27 830 A60 FR GUE	Mat
31055100	MAS LEDBulb D 4-60W E27 827 A60 FR G UE	Mat
18877800	MAS LEDBulbND7.3-100W E27 827 A60 CL GUE	Transparent
25428200	MAS LEDBulbND7.3-100W E27 830 A60 CL GUE	Transparent
18829700	MAS LEDBulbND2.3-40W E27 827 A60 CL G UE	Transparent
25404600	MAS LEDBulbND2.3-40W E27 830 A60 CL G UE	Transparent
18837200	MAS LEDBulbND2.3-40W E27 840 A60 CL G UE	Transparent
18885300	MAS LEDBulbND7.3-100W E27 840 A60 CL GUE	Transparent

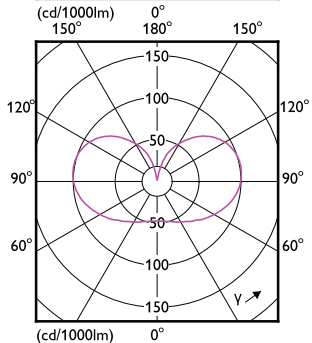
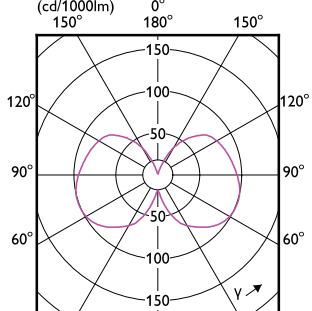
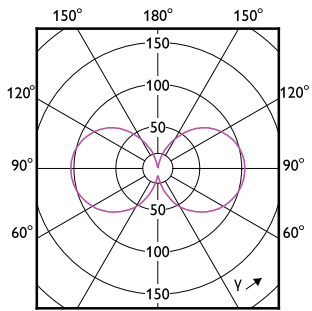
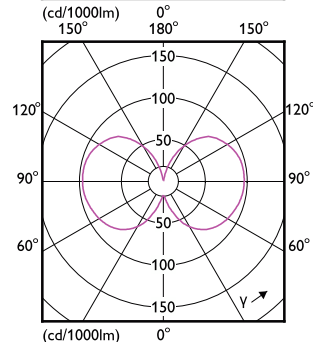
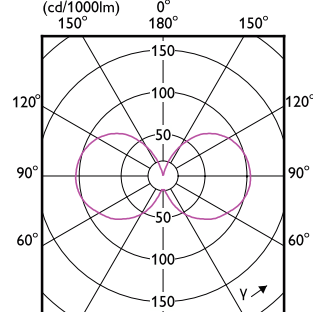
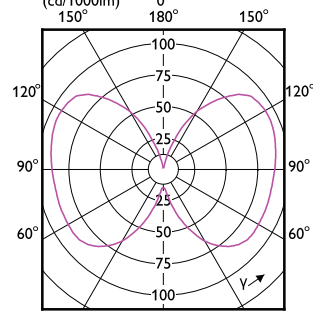
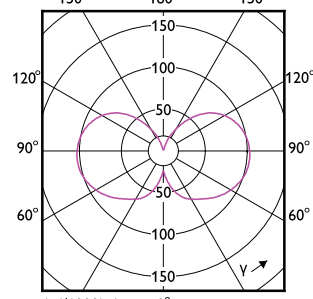
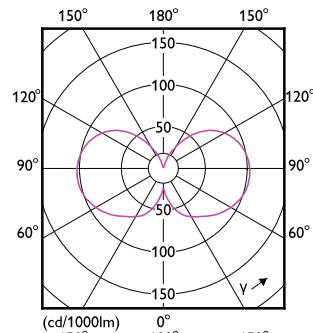
Aprobare și aplica ie

Order Code	Full Product Name	Consum de energie kWh/1000 h
31051300	MAS LEDBulb D 4-60W E27 827 A60 CL G UE	4 kWh

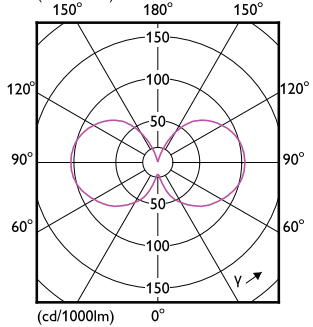
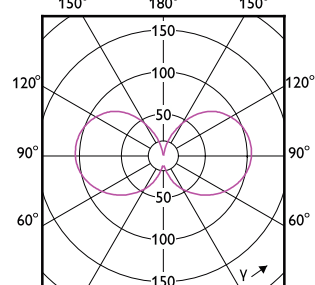
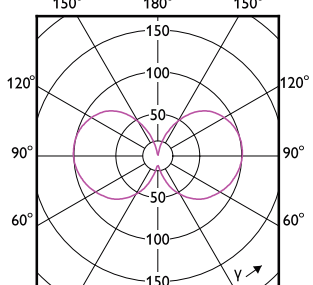
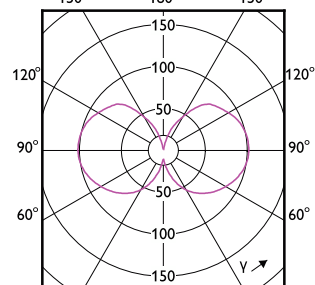
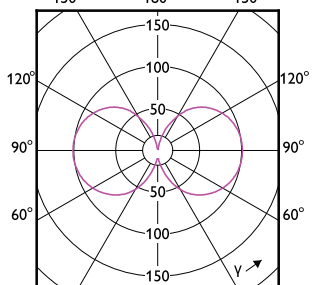
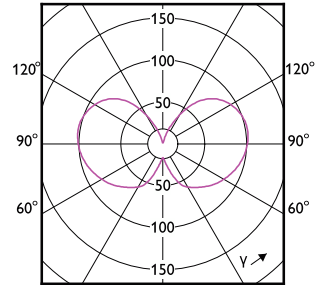
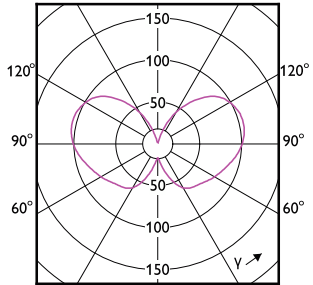
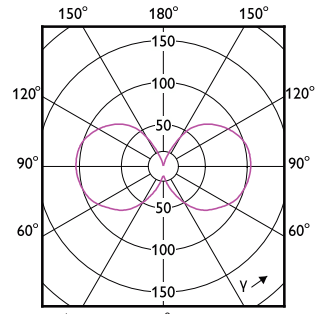
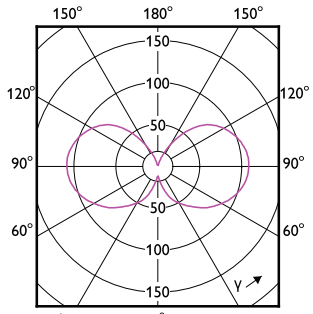
Order Code	Full Product Name	Consum de energie kWh/1000 h
18853200	MAS LEDBulbND4-60W E27 840 A60 CL G UE	4 kWh

Bec LED MASTER UltraEfficient

Order Code	Full Product Name	Consum de energie kWh/1000 h
18869300	MAS LEDBulbND5.2-75W E27 840 A60 CL G UE	6 kWh
18845700	MAS LEDBulbND4-60W E27 827 A60 CL G UE	4 kWh
18861700	MAS LEDBulbND5.2-75W E27 827 A60 CL G UE	6 kWh
25412100	MAS LEDBulbND4-60W E27 830 A60 CL G UE	4 kWh
25420600	MAS LEDBulbND5.2-75W E27 830 A60 CL G UE	6 kWh
18833400	MAS LEDBulbND2.3-40W E27 827 A60 FR G UE	3 kWh
18841900	MAS LEDBulbND2.3-40W E27 840 A60 FR G UE	3 kWh
18849500	MAS LEDBulbND4-60W E27 827 A60 FR G UE	4 kWh
28428900	MAS LEDBulbND4-60W E27 840 A60 FR G UE	4 kWh
18881500	MAS LEDBulbND7.3-100W E27 827 A60 FR G UE	8 kWh
18889100	MAS LEDBulbND7.3-100W E27 840 A60 FR G UE	8 kWh
25416900	MAS LEDBulbND4-60W E27 830 A60 FR G UE	4 kWh
25424400	MAS LEDBulbND5.2-75W E27 830 A60 FR G UE	6 kWh
25432900	MAS LEDBulbND7.3-100W E27 830 A60 FR G UE	8 kWh
31055100	MAS LEDBulb D 4-60W E27 827 A60 FR G UE	4 kWh
18877800	MAS LEDBulbND7.3-100W E27 827 A60 CL G UE	8 kWh
25428200	MAS LEDBulbND7.3-100W E27 830 A60 CL G UE	8 kWh
18829700	MAS LEDBulbND2.3-40W E27 827 A60 CL G UE	3 kWh
25404600	MAS LEDBulbND2.3-40W E27 830 A60 CL G UE	3 kWh
18837200	MAS LEDBulbND2.3-40W E27 840 A60 CL G UE	3 kWh
18885300	MAS LEDBulbND7.3-100W E27 840 A60 CL G UE	8 kWh



Bec LED MASTER UltraEfficient



Bec LED MASTER UltraEfficient

