



A nossa lâmpada LED mais eficiente

Lâmpada LED MASTER UltraEfficient

Esta é a lâmpada LED mais eficiente da Philips. 210 lm/W contribuem para o cumprimento da declaração de sustentabilidade da empresa. A vida útil de 50 000 horas ajuda a prolongar o ciclo de substituição para reduzir os resíduos. Este não é apenas o produto de elevadas especificações, mas também mantém a qualidade da luz da marca Philips

Benefícios

- lâmpada economizadora, 60% menos de energia em comparação com a lâmpadas LED Philips padrão
- A longa vida útil reduz a necessidade de substituição
- Substituição fácil de lâmpadas convencionais

Características

- Ultraeficiente em termos de energia, com 210 lm / W
- Longa vida útil, duração mais de 3 vezes superior aos produtos LED normais
- Aspeto e funcionalidade otimizados, sem impacto na aplicação. Fácil instalação
- Concebidas para serem vistas, são bonitas acesas e apagadas
- Amiga do ambiente: não contém mercúrio nem outras substâncias perigosas

Aplicação

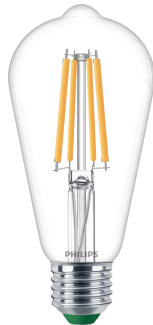
- Aplicação doméstica
- Hotelaria: restaurantes e hotéis

Lâmpada LED MASTER UltraEfficient

Versions



LED CLA 60W A60 E27 2700K CL
UE D SRT4 RTP



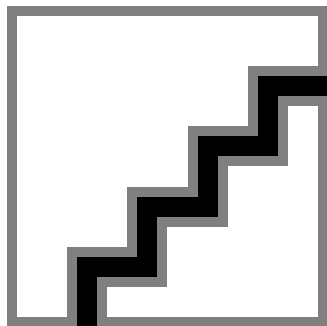
LED CLA 60W ST64 E27 2700K CL
UE SRT4



LED CLA 60W G95 E27 4000K CL
UE SRT4



LED CLA 40W A60 E27 2700K CL
UE SRT4 1



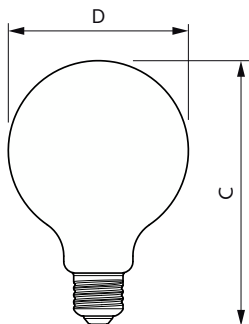
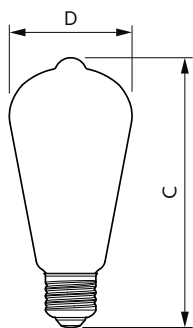
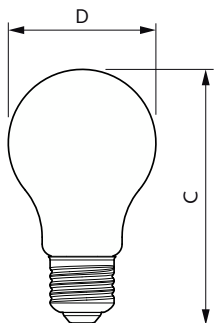
LED CLA 40W A60 E27 4000K CL
UE SRT4 1



LED CLA 100WA60 E27 4000K CL
UE SRT4

Lâmpada LED MASTER UltraEfficient

Desenho dimensional



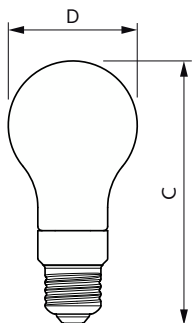
Product	D	C
MAS LEDBulb D 4-60W E27 827 A60 CL G UE	60 mm	108 mm
MAS LEDBulb D 4-60W E27 827 A60 FR G UE	60 mm	108 mm
MAS LEDBulbND2.3-40W E27 827 A60 CL G UE	60 mm	104 mm
MAS LEDBulbND2.3-40W E27 827 A60 FR G UE	60 mm	104 mm
MAS LEDBulbND2.3-40W E27 830 A60 CL G UE	60 mm	104 mm
MAS LEDBulbND2.3-40W E27 830 A60 FR G UE	60 mm	104 mm
MAS LEDBulbND2.3-40W E27 840 A60 CL G UE	60 mm	104 mm
MAS LEDBulbND2.3-40W E27 840 A60 FR G UE	60 mm	104 mm
MAS LEDBulbND4-60W E27 827 A60 CL G UE	60 mm	104 mm
MAS LEDBulbND4-60W E27 827 A60 FR G UE	60 mm	104 mm
MAS LEDBulbND4-60W E27 830 A60 CL G UE	60 mm	104 mm
MAS LEDBulbND4-60W E27 830 A60 FR G UE	60 mm	104 mm
MAS LEDBulbND4-60W E27 840 A60 CL G UE	60 mm	104 mm
MAS LEDBulbND4-60W E27 840 A60 FR G UE	60 mm	104 mm
MAS LEDBulbND5.2-75W E27 827 A60 CL G UE	60 mm	104 mm
MAS LEDBulbND5.2-75W E27 827 A60 FR G UE	60 mm	104 mm
MAS LEDBulbND5.2-75W E27 830 A60 CL G UE	60 mm	104 mm
MAS LEDBulbND5.2-75W E27 830 A60 FR G UE	60 mm	104 mm
MAS LEDBulbND5.2-75W E27 840 A60 CL G UE	60 mm	104 mm
MAS LEDBulbND5.2-75W E27 840 A60 FR G UE	60 mm	104 mm
MAS LEDBulbND7.3-100W E27 827 A60 CL G UE	60 mm	104 mm
MAS LEDBulbND7.3-100W E27 827 A60 FR G UE	60 mm	104 mm
MAS LEDBulbND7.3-100W E27 830 A60 CL G UE	60 mm	104 mm
MAS LEDBulbND7.3-100W E27 830 A60 FR G UE	60 mm	104 mm
MAS LEDBulbND7.3-100W E27 840 A60 CL G UE	60 mm	104 mm
MAS LEDBulbND7.3-100W E27 840 A60 FR G UE	60 mm	104 mm

Product	D	C
MAS LEDBulbND4-60W E27 827 ST64 CL G UE	64 mm	140 mm

Product	D	C
MAS LEDBulbND4-60W E27 840 G95 CL G UE	95 mm	140 mm

Lâmpada LED MASTER UltraEfficient

Desenho dimensional



Product	D	C
MAS LEDBulb D 4-60W E27 827 A60 CL G UE	60 mm	123 mm
MAS LEDBulb D 4-60W E27 827 A60 FR G UE	60 mm	123 mm
MAS LEDBulb D 4-60W E27 830 A60 CL G UE	60 mm	123 mm
MAS LEDBulb D 4-60W E27 830 A60 FR G UE	60 mm	123 mm

Informações gerais

Casquilho	E27
Vida útil nominal	50.000 h

Caraterísticas técnicas da luz

Ângulo do feixe (Nom.)	300 °
Índice de Restituição Cromática (IRC)	80
LLMF no final da vida útil nominal (Nom.)	70 %

Funcionamento e caraterísticas elétricas

Frequência de entrada	50 a 60 Hz
Tempo de arranque (Nom.)	0,5 s

Temperatura

T-máxima na caixa (Nom)	70 °C
-------------------------	-------

Aprovação e aplicação

Intervalo de temperatura ambiente	-20 a +45 °C
-----------------------------------	--------------

Informações gerais

Order Code	Full Product Name	Ciclo de comutação
31051300	MAS LEDBulb D 4-60W E27 827 A60 CL G UE	500.000
18853200	MAS LEDBulbND4-60W E27 840 A60 CL G UE	500.000
18869300	MAS LEDBulbND5.2-75W E27 840 A60 CL G UE	500.000
18845700	MAS LEDBulbND4-60W E27 827 A60 CL G UE	500.000
18861700	MAS LEDBulbND5.2-75W E27 827 A60 CL G UE	500.000
25412100	MAS LEDBulbND4-60W E27 830 A60 CL G UE	500.000
25420600	MAS LEDBulbND5.2-75W E27 830 A60 CL G UE	500.000
18833400	MAS LEDBulbND2.3-40W E27 827 A60 FR G UE	500.000
18841900	MAS LEDBulbND2.3-40W E27 840 A60 FR G UE	50.000
18849500	MAS LEDBulbND4-60W E27 827 A60 FR G UE	500.000
28428900	MAS LEDBulbND4-60W E27 840 A60 FR G UE	500.000
18865500	MAS LEDBulbND5.2-75W E27 827 A60 FR G UE	50.000
18873000	MAS LEDBulbND5.2-75W E27 840 A60 FR G UE	50.000
18881500	MAS LEDBulbND7.3-100W E27 827 A60 FR G UE	500.000
18889100	MAS LEDBulbND7.3-100W E27 840 A60 FR G UE	500.000
25408400	MAS LEDBulbND2.3-40W E27 830 A60 FR G UE	50.000
25416900	MAS LEDBulbND4-60W E27 830 A60 FR G UE	500.000
25424400	MAS LEDBulbND5.2-75W E27 830 A60 FR G UE	500.000
25432900	MAS LEDBulbND7.3-100W E27 830 A60 FR G UE	500.000
31055100	MAS LEDBulb D 4-60W E27 827 A60 FR G UE	500.000
18877800	MAS LEDBulbND7.3-100W E27 827 A60 CL G UE	500.000
25428200	MAS LEDBulbND7.3-100W E27 830 A60 CL G UE	500.000
20274000	MAS LEDBulbND4-60W E27 827 ST64 CL G UE	50.000
20278800	MAS LEDBulbND4-60W E27 840 G95 CL G UE	50.000
18829700	MAS LEDBulbND2.3-40W E27 827 A60 CL G UE	500.000
25404600	MAS LEDBulbND2.3-40W E27 830 A60 CL G UE	500.000
24864900	MAS LEDBulb D 4-60W E27 827 A60 CL G UE	50.000
24868700	MAS LEDBulb D 4-60W E27 830 A60 CL G UE	50.000
18837200	MAS LEDBulbND2.3-40W E27 840 A60 CL G UE	500.000
18885300	MAS LEDBulbND7.3-100W E27 840 A60 CL G UE	500.000
24866300	MAS LEDBulb D 4-60W E27 827 A60 FR G UE	50.000
24870000	MAS LEDBulb D 4-60W E27 830 A60 FR G UE	50.000

Caraterísticas técnicas da luz

Lâmpada LED MASTER UltraEfficient

Order Code	Full Product Name	Temperatura de cor		
		correlacionada (Nom.)	Código da cor	Fluxo Luminoso
31051300	MAS LEDBulb D 4-60W E27 827 A60 CL G UE	2700 K	827	840 lm
18853200	MAS LEDBulbND4-60W E27 840 A60 CL G UE	4000 K	840	840 lm
18869300	MAS LEDBulbND5.2-75W E27 840 A60 CL G UE	4000 K	840	1.095 lm
18845700	MAS LEDBulbND4-60W E27 827 A60 CL G UE	2700 K	827	840 lm
18861700	MAS LEDBulbND5.2-75W E27 827 A60 CL G UE	2700 K	827	1.095 lm
25412100	MAS LEDBulbND4-60W E27 830 A60 CL G UE	3000 K	830	840 lm
25420600	MAS LEDBulbND5.2-75W E27 830 A60 CL G UE	3000 K	830	1.095 lm
18833400	MAS LEDBulbND2.3-40W E27 827 A60 FR G UE	2700 K	827	485 lm
18841900	MAS LEDBulbND2.3-40W E27 840 A60 FR G UE	4000 K	840	485 lm
18849500	MAS LEDBulbND4-60W E27 827 A60 FR G UE	2700 K	827	840 lm
28428900	MAS LEDBulbND4-60W E27 840 A60 FR G UE	4000 K	840	840 lm
18865500	MAS LEDBulbND5.2-75W E27 827 A60 FR G UE	2700 K	827	1.095 lm
18873000	MAS LEDBulbND5.2-75W E27 840 A60 FR G UE	4000 K	840	1.095 lm
18881500	MAS LEDBulbND7.3-100W E27 827 A60 FR G UE	2700 K	827	1.535 lm
18889100	MAS LEDBulbND7.3-100W E27 840 A60 FR G UE	4000 K	840	1.535 lm
25408400	MAS LEDBulbND2.3-40W E27 830 A60 FR G UE	3000 K	830	485 lm

Order Code	Full Product Name	Temperatura de cor		
		correlacionada (Nom.)	Código da cor	Fluxo Luminoso
25416900	MAS LEDBulbND4-60W E27 830 A60 FR G UE	3000 K	830	840 lm
25424400	MAS LEDBulbND5.2-75W E27 830 A60 FR G UE	3000 K	830	1.095 lm
25432900	MAS LEDBulbND7.3-100W E27 830 A60 FR G UE	3000 K	830	1.535 lm
31055100	MAS LEDBulb D 4-60W E27 827 A60 FR G UE	2700 K	827	840 lm
18877800	MAS LEDBulbND7.3-100W E27 827 A60 CL G UE	2700 K	827	1.535 lm
25428200	MAS LEDBulbND7.3-100W E27 830 A60 CL G UE	3000 K	830	1.535 lm
20274000	MAS LEDBulbND4-60W E27 827 ST64 CL G UE	2700 K	827	840 lm
20278800	MAS LEDBulbND4-60W E27 840 G95 CL G UE	4000 K	840	840 lm
18829700	MAS LEDBulbND2.3-40W E27 827 A60 CL G UE	2700 K	827	485 lm
25404600	MAS LEDBulbND2.3-40W E27 830 A60 CL G UE	3000 K	830	485 lm
24864900	MAS LEDBulb D 4-60W E27 827 A60 CL G UE	2700 K	827	840 lm
24868700	MAS LEDBulb D 4-60W E27 830 A60 CL G UE	3000 K	830	840 lm
18837200	MAS LEDBulbND2.3-40W E27 840 A60 CL G UE	4000 K	840	485 lm
18885300	MAS LEDBulbND7.3-100W E27 840 A60 CL G UE	4000 K	840	1.535 lm
24866300	MAS LEDBulb D 4-60W E27 827 A60 FR G UE	2700 K	827	840 lm
24870000	MAS LEDBulb D 4-60W E27 830 A60 FR G UE	3000 K	830	840 lm

Funcionamento e características elétricas

Order Code	Full Product Name	Frequência de linha	Consumo de Energia	Potência equivalente
31051300	MAS LEDBulb D 4-60W E27 827 A60 CL G UE	-	4 W	60 W
18853200	MAS LEDBulbND4-60W E27 840 A60 CL G UE	50 to 60 Hz	4 W	60 W
18869300	MAS LEDBulbND5.2-75W E27 840 A60 CL G UE	50 to 60 Hz	5,2 W	75 W
18845700	MAS LEDBulbND4-60W E27 827 A60 CL G UE	50 to 60 Hz	4 W	60 W
18861700	MAS LEDBulbND5.2-75W E27 827 A60 CL G UE	50 to 60 Hz	5,2 W	75 W
25412100	MAS LEDBulbND4-60W E27 830 A60 CL G UE	50 to 60 Hz	4 W	60 W

Order Code	Full Product Name	Frequência de linha	Consumo de Energia	Potência equivalente
25420600	MAS LEDBulbND5.2-75W E27 830 A60 CL G UE	50 to 60 Hz	5,2 W	75 W
18833400	MAS LEDBulbND2.3-40W E27 827 A60 FR G UE	50 to 60 Hz	2,3 W	40 W
18841900	MAS LEDBulbND2.3-40W E27 840 A60 FR G UE	50 to 60 Hz	2,3 W	40 W
18849500	MAS LEDBulbND4-60W E27 827 A60 FR G UE	50 to 60 Hz	4 W	60 W
28428900	MAS LEDBulbND4-60W E27 840 A60 FR G UE	50 to 60 Hz	4 W	60 W
18865500	MAS LEDBulbND5.2-75W E27 827 A60 FR G UE	50 to 60 Hz	5,2 W	75 W

Lâmpada LED MASTER UltraEfficient

Order Code	Full Product Name	Frequência de linha	Consumo de Energia	Potência equivalente
18873000	MAS LEDBulbND5.2-75W E27 840 A60 FR G UE	50 to 60 Hz	5,2 W	75 W
18881500	MAS LEDBulbND7.3-100W E27 827 A60 FR GUE	50 to 60 Hz	7,3 W	100 W
18889100	MAS LEDBulbND7.3-100W E27 840 A60 FR GUE	50 to 60 Hz	7,3 W	100 W
25408400	MAS LEDBulbND2.3-40W E27 830 A60 FR G UE	50 to 60 Hz	2,3 W	40 W
25416900	MAS LEDBulbND4-60W E27 830 A60 FR G UE	50 to 60 Hz	4 W	60 W
25424400	MAS LEDBulbND5.2-75W E27 830 A60 FR G UE	50 to 60 Hz	5,2 W	75 W
25432900	MAS LEDBulbND7.3-100W E27 830 A60 FR GUE	50 to 60 Hz	7,3 W	100 W
31055100	MAS LEDBulb D 4-60W E27 827 A60 FR G UE	-	4 W	60 W
18877800	MAS LEDBulbND7.3-100W E27 827 A60 CL GUE	50 to 60 Hz	7,3 W	100 W
25428200	MAS LEDBulbND7.3-100W E27 830 A60 CL GUE	50 to 60 Hz	7,3 W	100 W

Order Code	Full Product Name	Frequência de linha	Consumo de Energia	Potência equivalente
20274000	MAS LEDBulbND4-60W E27 827 ST64 CL G UE	50 to 60 Hz	4 W	60 W
20278800	MAS LEDBulbND4-60W E27 840 G95 CL G UE	50 to 60 Hz	4 W	60 W
18829700	MAS LEDBulbND2.3-40W E27 827 A60 CL G UE	50 to 60 Hz	2,3 W	40 W
25404600	MAS LEDBulbND2.3-40W E27 830 A60 CL G UE	50 to 60 Hz	2,3 W	40 W
24864900	MAS LEDBulb D 4-60W E27 827 A60 CL G UE	50 to 60 Hz	4 W	60 W
24868700	MAS LEDBulb D 4-60W E27 830 A60 CL G UE	50 to 60 Hz	4 W	60 W
18837200	MAS LEDBulbND2.3-40W E27 840 A60 CL G UE	50 to 60 Hz	2,3 W	40 W
18885300	MAS LEDBulbND7.3-100W E27 840 A60 CL GUE	50 to 60 Hz	7,3 W	100 W
24866300	MAS LEDBulb D 4-60W E27 827 A60 FR G UE	50 to 60 Hz	4 W	60 W
24870000	MAS LEDBulb D 4-60W E27 830 A60 FR G UE	50 to 60 Hz	4 W	60 W

Controlos e regulação

Order Code	Full Product Name	Regulável
31051300	MAS LEDBulb D 4-60W E27 827 A60 CL G UE	Apenas com reguladores específicos
18853200	MAS LEDBulbND4-60W E27 840 A60 CL G UE	Não
18869300	MAS LEDBulbND5.2-75W E27 840 A60 CL G UE	Não
18845700	MAS LEDBulbND4-60W E27 827 A60 CL G UE	Não
18861700	MAS LEDBulbND5.2-75W E27 827 A60 CL G UE	Não
25412100	MAS LEDBulbND4-60W E27 830 A60 CL G UE	Não
25420600	MAS LEDBulbND5.2-75W E27 830 A60 CL G UE	Não
18833400	MAS LEDBulbND2.3-40W E27 827 A60 FR G UE	Não
18841900	MAS LEDBulbND2.3-40W E27 840 A60 FR G UE	Não
18849500	MAS LEDBulbND4-60W E27 827 A60 FR G UE	Não
28428900	MAS LEDBulbND4-60W E27 840 A60 FR G UE	Não
18865500	MAS LEDBulbND5.2-75W E27 827 A60 FR G UE	Não
18873000	MAS LEDBulbND5.2-75W E27 840 A60 FR G UE	Não
18881500	MAS LEDBulbND7.3-100W E27 827 A60 FR GUE	Não
18889100	MAS LEDBulbND7.3-100W E27 840 A60 FR GUE	Não
25408400	MAS LEDBulbND2.3-40W E27 830 A60 FR G UE	Não
25416900	MAS LEDBulbND4-60W E27 830 A60 FR G UE	Não
25424400	MAS LEDBulbND5.2-75W E27 830 A60 FR G UE	Não

Order Code	Full Product Name	Regulável
25432900	MAS LEDBulbND7.3-100W E27 830 A60 FR GUE	Não
31055100	MAS LEDBulb D 4-60W E27 827 A60 FR G UE	Apenas com reguladores específicos
18877800	MAS LEDBulbND7.3-100W E27 827 A60 CL GUE	Não
25428200	MAS LEDBulbND7.3-100W E27 830 A60 CL GUE	Não
20274000	MAS LEDBulbND4-60W E27 827 ST64 CL G UE	Não
20278800	MAS LEDBulbND4-60W E27 840 G95 CL G UE	Não
18829700	MAS LEDBulbND2.3-40W E27 827 A60 CL G UE	Não
25404600	MAS LEDBulbND2.3-40W E27 830 A60 CL G UE	Não
24864900	MAS LEDBulb D 4-60W E27 827 A60 CL G UE	Apenas com reguladores específicos
24868700	MAS LEDBulb D 4-60W E27 830 A60 CL G UE	Apenas com reguladores específicos
18837200	MAS LEDBulbND2.3-40W E27 840 A60 CL G UE	Não
18885300	MAS LEDBulbND7.3-100W E27 840 A60 CL GUE	Não
24866300	MAS LEDBulb D 4-60W E27 827 A60 FR G UE	Apenas com reguladores específicos
24870000	MAS LEDBulb D 4-60W E27 830 A60 FR G UE	Apenas com reguladores específicos

Características mecânicas e compartimento

Order Code	Full Product Name	Acabamento da lâmpada	Formato da lâmpada
31051300	MAS LEDBulb D 4-60W E27 827 A60 CL G UE	Transparente	A60

Order Code	Full Product Name	Acabamento da lâmpada	Formato da lâmpada
18853200	MAS LEDBulbND4-60W E27 840 A60 CL G UE	Transparente	A60

Lâmpada LED MASTER UltraEfficient

Order Code	Full Product Name	Acabamento da lâmpada	Formato da lâmpada
18869300	MAS LEDBulbND5.2-75W E27 840 A60 CL G UE	Transparente	A60
18845700	MAS LEDBulbND4-60W E27 827 A60 CL G UE	Transparente	A60
18861700	MAS LEDBulbND5.2-75W E27 827 A60 CL G UE	Transparente	A60
25412100	MAS LEDBulbND4-60W E27 830 A60 CL G UE	Transparente	A60
25420600	MAS LEDBulbND5.2-75W E27 830 A60 CL G UE	Transparente	A60
18833400	MAS LEDBulbND2.3-40W E27 827 A60 FR G UE	Fosca	A60
18841900	MAS LEDBulbND2.3-40W E27 840 A60 FR G UE	Fosca	A60
18849500	MAS LEDBulbND4-60W E27 827 A60 FR G UE	Fosca	A60
28428900	MAS LEDBulbND4-60W E27 840 A60 FR G UE	Fosca	A60
18865500	MAS LEDBulbND5.2-75W E27 827 A60 FR G UE	Fosca	A60
18873000	MAS LEDBulbND5.2-75W E27 840 A60 FR G UE	Fosca	A60
18881500	MAS LEDBulbND7.3-100W E27 827 A60 FR GUE	Fosca	A60
18889100	MAS LEDBulbND7.3-100W E27 840 A60 FR GUE	Fosca	A60
25408400	MAS LEDBulbND2.3-40W E27 830 A60 FR G UE	Fosca	A60
25416900	MAS LEDBulbND4-60W E27 830 A60 FR G UE	Fosca	A60

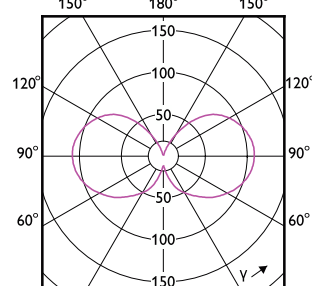
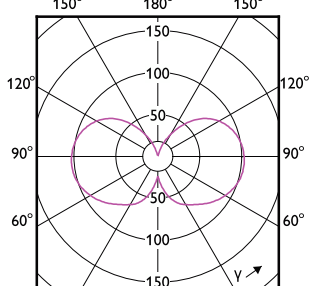
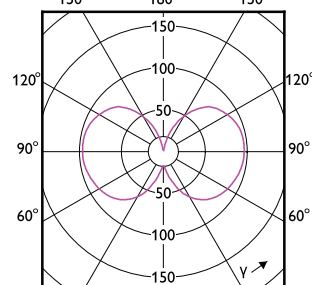
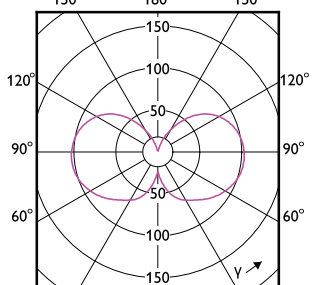
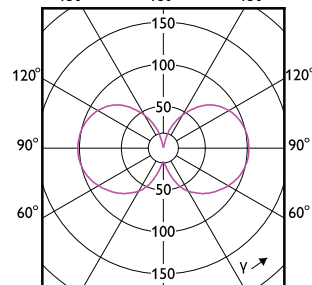
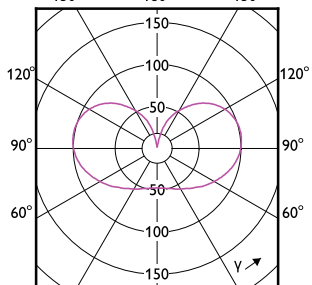
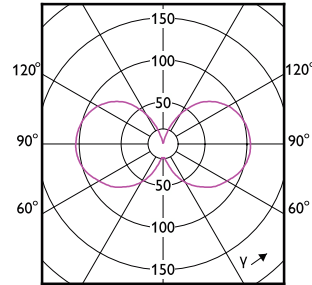
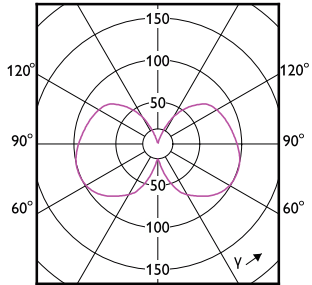
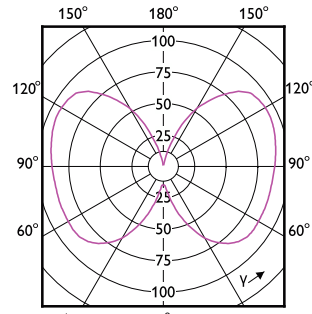
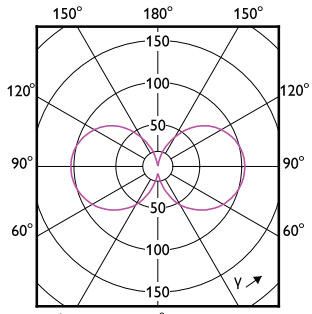
Order Code	Full Product Name	Acabamento da lâmpada	Formato da lâmpada
25424400	MAS LEDBulbND5.2-75W E27 830 A60 FR G UE	Fosca	A60
25432900	MAS LEDBulbND7.3-100W E27 830 A60 FR GUE	Fosca	A60
31055100	MAS LEDBulb D 4-60W E27 827 A60 FR G UE	Fosca	A60
18877800	MAS LEDBulbND7.3-100W E27 827 A60 CL GUE	Transparente	A60
25428200	MAS LEDBulbND7.3-100W E27 830 A60 CL GUE	Transparente	A60
20274000	MAS LEDBulbND4-60W E27 827 ST64 CL G UE	Transparente	ST64
20278800	MAS LEDBulbND4-60W E27 840 G95 CL G UE	Transparente	G95
18829700	MAS LEDBulbND2.3-40W E27 827 A60 CL G UE	Transparente	A60
25404600	MAS LEDBulbND2.3-40W E27 830 A60 CL G UE	Transparente	A60
24864900	MAS LEDBulb D 4-60W E27 827 A60 CL G UE	Transparente	A60
24868700	MAS LEDBulb D 4-60W E27 830 A60 CL G UE	Transparente	A60
18837200	MAS LEDBulbND2.3-40W E27 840 A60 CL G UE	Transparente	A60
18885300	MAS LEDBulbND7.3-100W E27 840 A60 CL GUE	Transparente	A60
24866300	MAS LEDBulb D 4-60W E27 827 A60 FR G UE	Fosca	A60
24870000	MAS LEDBulb D 4-60W E27 830 A60 FR G UE	Fosca	A60

Aprovação e aplicação

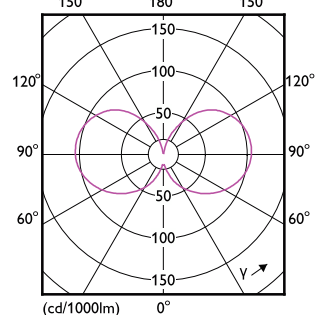
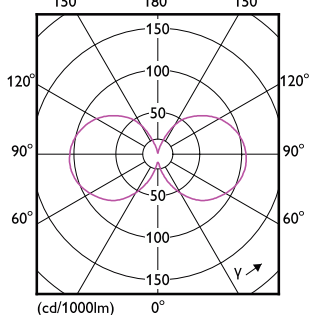
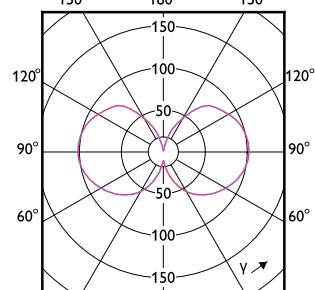
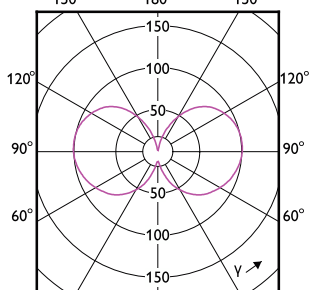
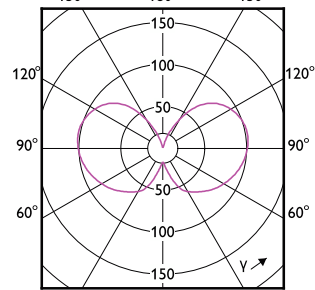
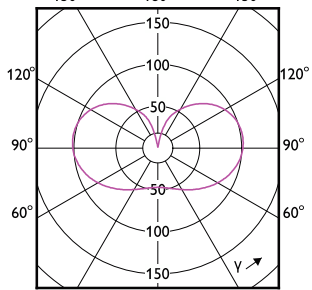
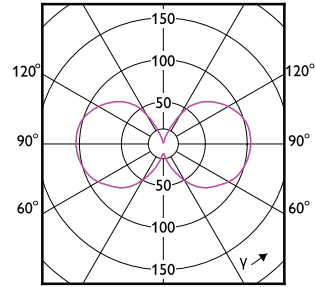
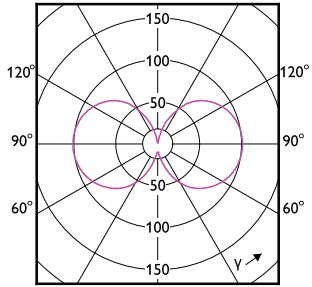
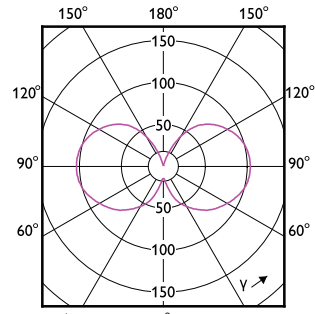
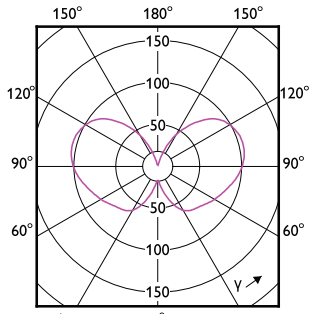
Order Code	Full Product Name	Consumo de energia kWh/1000 h
31051300	MAS LEDBulb D 4-60W E27 827 A60 CL G UE	4 kWh
18853200	MAS LEDBulbND4-60W E27 840 A60 CL G UE	4 kWh
18869300	MAS LEDBulbND5.2-75W E27 840 A60 CL G UE	6 kWh
18845700	MAS LEDBulbND4-60W E27 827 A60 CL G UE	4 kWh
18861700	MAS LEDBulbND5.2-75W E27 827 A60 CL G UE	6 kWh
25412100	MAS LEDBulbND4-60W E27 830 A60 CL G UE	4 kWh
25420600	MAS LEDBulbND5.2-75W E27 830 A60 CL G UE	6 kWh
18833400	MAS LEDBulbND2.3-40W E27 827 A60 FR G UE	3 kWh
18841900	MAS LEDBulbND2.3-40W E27 840 A60 FR G UE	3 kWh
18849500	MAS LEDBulbND4-60W E27 827 A60 FR G UE	4 kWh
28428900	MAS LEDBulbND4-60W E27 840 A60 FR G UE	4 kWh
18865500	MAS LEDBulbND5.2-75W E27 827 A60 FR G UE	6 kWh
18873000	MAS LEDBulbND5.2-75W E27 840 A60 FR G UE	6 kWh
18881500	MAS LEDBulbND7.3-100W E27 827 A60 FR GUE	8 kWh
18889100	MAS LEDBulbND7.3-100W E27 840 A60 FR GUE	8 kWh
25408400	MAS LEDBulbND2.3-40W E27 830 A60 FR G UE	3 kWh

Order Code	Full Product Name	Consumo de energia kWh/1000 h
25416900	MAS LEDBulbND4-60W E27 830 A60 FR G UE	4 kWh
25424400	MAS LEDBulbND5.2-75W E27 830 A60 FR G UE	6 kWh
25432900	MAS LEDBulbND7.3-100W E27 830 A60 FR GUE	8 kWh
31055100	MAS LEDBulb D 4-60W E27 827 A60 FR G UE	4 kWh
18877800	MAS LEDBulbND7.3-100W E27 827 A60 CL GUE	8 kWh
25428200	MAS LEDBulbND7.3-100W E27 830 A60 CL GUE	8 kWh
20274000	MAS LEDBulbND4-60W E27 827 ST64 CL G UE	4 kWh
20278800	MAS LEDBulbND4-60W E27 840 G95 CL G UE	4 kWh
18829700	MAS LEDBulbND2.3-40W E27 827 A60 CL G UE	3 kWh
25404600	MAS LEDBulbND2.3-40W E27 830 A60 CL G UE	3 kWh
24864900	MAS LEDBulb D 4-60W E27 827 A60 CL G UE	4 kWh
24868700	MAS LEDBulb D 4-60W E27 830 A60 CL G UE	4 kWh
18837200	MAS LEDBulbND2.3-40W E27 840 A60 CL G UE	3 kWh
18885300	MAS LEDBulbND7.3-100W E27 840 A60 CL GUE	8 kWh
24866300	MAS LEDBulb D 4-60W E27 827 A60 FR G UE	4 kWh
24870000	MAS LEDBulb D 4-60W E27 830 A60 FR G UE	4 kWh

Lâmpada LED MASTER UltraEfficient



Lâmpada LED MASTER UltraEfficient



Lâmpada LED MASTER UltraEfficient

