



La nostra lampada LED più efficiente

Lampadina MASTER UltraEfficient LED

Questa è la lampadina a LED a maggiore efficienza energetica proposta dal marchio Philips. Con 210 lm/W, aiuta a concretizzare l'impegno dell'azienda per la sostenibilità. Con una vita utile di 50.000 ore, aiuta a estendere il ciclo di sostituzione delle lampade e a ridurre gli sprechi. Non è solo un prodotto con specifiche elevate, ma garantisce anche la qualità della luce del marchio Philips

Vantaggi

- a risparmio energetico, 60% di energia in meno rispetto alle lampadine LED Philips standard
- Maggiore durata che riduce l'esigenza di sostituzione
- Sostituzione semplice delle lampade convenzionali

Caratteristiche

- Ad altissima efficienza energetica, con 210 lm/W
- Lunga durata, più di 3 volte rispetto ai normali prodotti LED
- Aspetto ottimizzato, senza alcun impatto sull'applicazione. Di semplice installazione
- Progettate per essere notate, sia accese sia spente
- Rispetto dell'ambiente: senza mercurio o altre sostanze nocive

Applicazione

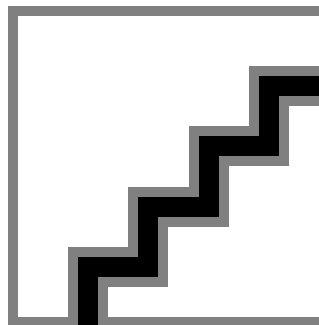
- Applicazione domestica
- Hotel, ristoranti e bar

Lampadina MASTER UltraEfficient LED

Versions



LED CLA 60W A60 E27 2700K CL
UE D SRT4 RTP

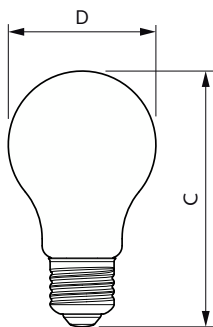


LED CLA 40W A60 E27 4000K CL
UE SRT4 1



LED CLA 100W A60 E27 4000K CL
UE SRT4

Disegno tecnico



| Product | D | C |
|---|-------|--------|
| MAS LEDBulb D 4-60W E27 827 A60 CL G UE | 60 mm | 108 mm |
| MAS LEDBulb D 4-60W E27 827 A60 FR G UE | 60 mm | 108 mm |
| MAS LEDBulbND2.3-40W E27 827 A60 CL G UE | 60 mm | 104 mm |
| MAS LEDBulbND2.3-40W E27 827 A60 FR G UE | 60 mm | 104 mm |
| MAS LEDBulbND2.3-40W E27 830 A60 CL G UE | 60 mm | 104 mm |
| MAS LEDBulbND2.3-40W E27 840 A60 CL G UE | 60 mm | 104 mm |
| MAS LEDBulbND4-60W E27 827 A60 CL G UE | 60 mm | 104 mm |
| MAS LEDBulbND4-60W E27 827 A60 FR G UE | 60 mm | 104 mm |
| MAS LEDBulbND4-60W E27 830 A60 CL G UE | 60 mm | 104 mm |
| MAS LEDBulbND4-60W E27 830 A60 FR G UE | 60 mm | 104 mm |
| MAS LEDBulbND4-60W E27 840 A60 CL G UE | 60 mm | 104 mm |
| MAS LEDBulbND4-60W E27 840 A60 FR G UE | 60 mm | 104 mm |
| MAS LEDBulbND5.2-75W E27 827 A60 CL G UE | 60 mm | 104 mm |
| MAS LEDBulbND5.2-75W E27 830 A60 CL G UE | 60 mm | 104 mm |
| MAS LEDBulbND5.2-75W E27 830 A60 FR G UE | 60 mm | 104 mm |
| MAS LEDBulbND5.2-75W E27 840 A60 CL G UE | 60 mm | 104 mm |
| MAS LEDBulbND7.3-100W E27 827 A60 CL G UE | 60 mm | 104 mm |
| MAS LEDBulbND7.3-100W E27 827 A60 FR G UE | 60 mm | 104 mm |
| MAS LEDBulbND7.3-100W E27 830 A60 CL G UE | 60 mm | 104 mm |
| MAS LEDBulbND7.3-100W E27 830 A60 FR G UE | 60 mm | 104 mm |
| MAS LEDBulbND7.3-100W E27 840 A60 CL G UE | 60 mm | 104 mm |
| MAS LEDBulbND7.3-100W E27 840 A60 FR G UE | 60 mm | 104 mm |

Lampadina MASTER UltraEfficient LED

Informazioni generali

| | |
|------------------------------|------------|
| Attacco | E27 |
| Ciclo di commutazione on/off | 500.000 |
| Durata nominale | 50.000 ore |

Dati tecnici di illuminazione

| | |
|--|-------|
| Angolo del fascio (Nom) | 300 ° |
| Indice di resa cromatica (CRI) | 80 |
| LLMF a fine durata vita nominale (Nom) | 70 % |

Funzionamento e parte elettrica

| | |
|-----------------------|---------------|
| Frequenza di ingresso | Da 50 a 60 Hz |
| Tempo di avvio (Nom) | 0,5 s |

Temperatura

| | |
|-------------------------------|-------|
| Temp. massima involucro (Nom) | 70 °C |
|-------------------------------|-------|

Meccanica e corpo

| | |
|-----------------|-----|
| Forma lampadina | A60 |
|-----------------|-----|

Approvazione e applicazione

| | |
|---------------------------------|-----------------|
| Intervallo temperatura ambiente | Da -20 a +45 °C |
|---------------------------------|-----------------|

Dati tecnici di illuminazione

| Order Code | Full Product Name | Temperatura di colore correlata (Nom) | Codice colore | Flusso luminoso |
|------------|--|---------------------------------------|---------------|-----------------|
| 31051300 | MAS LEDBulb D 4-60W E27 827 A60 CL G UE | 2700 K | 827 | 840 lm |
| 18853200 | MAS LEDBulbND4-60W E27 840 A60 CL G UE | 4000 K | 840 | 840 lm |
| 18869300 | MAS LEDBulbND5.2-75W E27 840 A60 CL G UE | 4000 K | 840 | 1.095 lm |
| 18845700 | MAS LEDBulbND4-60W E27 827 A60 CL G UE | 2700 K | 827 | 840 lm |
| 18861700 | MAS LEDBulbND5.2-75W E27 827 A60 CL G UE | 2700 K | 827 | 1.095 lm |
| 25412100 | MAS LEDBulbND4-60W E27 830 A60 CL G UE | 3000 K | 830 | 840 lm |
| 25420600 | MAS LEDBulbND5.2-75W E27 830 A60 CL G UE | 3000 K | 830 | 1.095 lm |
| 18833400 | MAS LEDBulbND2.3-40W E27 827 A60 FR G UE | 2700 K | 827 | 485 lm |
| 18849500 | MAS LEDBulbND4-60W E27 827 A60 FR G UE | 2700 K | 827 | 840 lm |
| 28428900 | MAS LEDBulbND4-60W E27 840 A60 FR G UE | 4000 K | 840 | 840 lm |
| 18881500 | MAS LEDBulbND7.3-100W E27 827 A60 FR GUE | 2700 K | 827 | 1.535 lm |
| 18889100 | MAS LEDBulbND7.3-100W E27 840 A60 FR GUE | 4000 K | 840 | 1.535 lm |
| 25416900 | MAS LEDBulbND4-60W E27 830 A60 FR G UE | 3000 K | 830 | 840 lm |
| 25424400 | MAS LEDBulbND5.2-75W E27 830 A60 FR G UE | 3000 K | 830 | 1.095 lm |
| 25432900 | MAS LEDBulbND7.3-100W E27 830 A60 FR GUE | 3000 K | 830 | 1.535 lm |
| 31055100 | MAS LEDBulb D 4-60W E27 827 A60 FR G UE | 2700 K | 827 | 840 lm |
| 18877800 | MAS LEDBulbND7.3-100W E27 827 A60 CL GUE | 2700 K | 827 | 1.535 lm |
| 25428200 | MAS LEDBulbND7.3-100W E27 830 A60 CL GUE | 3000 K | 830 | 1.535 lm |
| 18829700 | MAS LEDBulbND2.3-40W E27 827 A60 CL G UE | 2700 K | 827 | 485 lm |
| 25404600 | MAS LEDBulbND2.3-40W E27 830 A60 CL G UE | 3000 K | 830 | 485 lm |
| 18837200 | MAS LEDBulbND2.3-40W E27 840 A60 CL G UE | 4000 K | 840 | 485 lm |
| 18885300 | MAS LEDBulbND7.3-100W E27 840 A60 CL GUE | 4000 K | 840 | 1.535 lm |

Funzionamento e parte elettrica

| Order Code | Full Product Name | Frequenza di linea | Consumo energetico | Potenza equivalente | Order Code | Full Product Name | Frequenza di linea | Consumo energetico | Potenza equivalente |
|------------|--|--------------------|--------------------|---------------------|------------|--|--------------------|--------------------|---------------------|
| 31051300 | MAS LEDBulb D 4-60W E27 827 A60 CL G UE | - | 4 W | 60 W | 18861700 | MAS LEDBulbND5.2-75W E27 827 A60 CL G UE | 50 to 60 Hz | 5,2 W | 75 W |
| 18853200 | MAS LEDBulbND4-60W E27 840 A60 CL G UE | 50 to 60 Hz | 4 W | 60 W | 25412100 | MAS LEDBulbND4-60W E27 830 A60 CL G UE | 50 to 60 Hz | 4 W | 60 W |
| 18869300 | MAS LEDBulbND5.2-75W E27 840 A60 CL G UE | 50 to 60 Hz | 5,2 W | 75 W | 25420600 | MAS LEDBulbND5.2-75W E27 830 A60 CL G UE | 50 to 60 Hz | 5,2 W | 75 W |
| 18845700 | MAS LEDBulbND4-60W E27 827 A60 CL G UE | 50 to 60 Hz | 4 W | 60 W | 18833400 | MAS LEDBulbND2.3-40W E27 827 A60 FR G UE | 50 to 60 Hz | 2,3 W | 40 W |

Lampadina MASTER UltraEfficient LED

| Order Code | Full Product Name | Frequenza di linea | Consumo energetico | Potenza equivalente |
|------------|--|--------------------|--------------------|---------------------|
| 18849500 | MAS LEDBulbND4-60W E27 827 A60 FR G UE | 50 to 60 Hz | 4 W | 60 W |
| 28428900 | MAS LEDBulbND4-60W E27 840 A60 FR G UE | 50 to 60 Hz | 4 W | 60 W |
| 18881500 | MAS LEDBulbND7.3-100W E27 827 A60 FR GUE | 50 to 60 Hz | 7,3 W | 100 W |
| 18889100 | MAS LEDBulbND7.3-100W E27 840 A60 FR GUE | 50 to 60 Hz | 7,3 W | 100 W |
| 25416900 | MAS LEDBulbND4-60W E27 830 A60 FR G UE | 50 to 60 Hz | 4 W | 60 W |
| 25424400 | MAS LEDBulbND5.2-75W E27 830 A60 FR G UE | 50 to 60 Hz | 5,2 W | 75 W |
| 25432900 | MAS LEDBulbND7.3-100W E27 830 A60 FR GUE | 50 to 60 Hz | 7,3 W | 100 W |

| Order Code | Full Product Name | Frequenza di linea | Consumo energetico | Potenza equivalente |
|------------|--|--------------------|--------------------|---------------------|
| 31055100 | MAS LEDBulb D 4-60W E27 827 A60 FR G UE | - | 4 W | 60 W |
| 18877800 | MAS LEDBulbND7.3-100W E27 827 A60 CL GUE | 50 to 60 Hz | 7,3 W | 100 W |
| 25428200 | MAS LEDBulbND7.3-100W E27 830 A60 CL GUE | 50 to 60 Hz | 7,3 W | 100 W |
| 18829700 | MAS LEDBulbND2.3-40W E27 827 A60 CL G UE | 50 to 60 Hz | 2,3 W | 40 W |
| 25404600 | MAS LEDBulbND2.3-40W E27 830 A60 CL G UE | 50 to 60 Hz | 2,3 W | 40 W |
| 18837200 | MAS LEDBulbND2.3-40W E27 840 A60 CL G UE | 50 to 60 Hz | 2,3 W | 40 W |
| 18885300 | MAS LEDBulbND7.3-100W E27 840 A60 CL GUE | 50 to 60 Hz | 7,3 W | 100 W |

Controlli e dimmerazione

| Order Code | Full Product Name | Dimmerabile |
|------------|--|---------------------------|
| 31051300 | MAS LEDBulb D 4-60W E27 827 A60 CL G UE | Solo con dimmer specifici |
| 18853200 | MAS LEDBulbND4-60W E27 840 A60 CL G UE | No |
| 18869300 | MAS LEDBulbND5.2-75W E27 840 A60 CL G UE | No |
| 18845700 | MAS LEDBulbND4-60W E27 827 A60 CL G UE | No |
| 18861700 | MAS LEDBulbND5.2-75W E27 827 A60 CL G UE | No |
| 25412100 | MAS LEDBulbND4-60W E27 830 A60 CL G UE | No |
| 25420600 | MAS LEDBulbND5.2-75W E27 830 A60 CL G UE | No |
| 18833400 | MAS LEDBulbND2.3-40W E27 827 A60 FR G UE | No |
| 18849500 | MAS LEDBulbND4-60W E27 827 A60 FR G UE | No |
| 28428900 | MAS LEDBulbND4-60W E27 840 A60 FR G UE | No |
| 18881500 | MAS LEDBulbND7.3-100W E27 827 A60 FR GUE | No |

| Order Code | Full Product Name | Dimmerabile |
|------------|--|---------------------------|
| 18889100 | MAS LEDBulbND7.3-100W E27 840 A60 FR GUE | No |
| 25416900 | MAS LEDBulbND4-60W E27 830 A60 FR G UE | No |
| 25424400 | MAS LEDBulbND5.2-75W E27 830 A60 FR G UE | No |
| 25432900 | MAS LEDBulbND7.3-100W E27 830 A60 FR GUE | No |
| 31055100 | MAS LEDBulb D 4-60W E27 827 A60 FR G UE | Solo con dimmer specifici |
| 18877800 | MAS LEDBulbND7.3-100W E27 827 A60 CL GUE | No |
| 25428200 | MAS LEDBulbND7.3-100W E27 830 A60 CL GUE | No |
| 18829700 | MAS LEDBulbND2.3-40W E27 827 A60 CL G UE | No |
| 25404600 | MAS LEDBulbND2.3-40W E27 830 A60 CL G UE | No |
| 18837200 | MAS LEDBulbND2.3-40W E27 840 A60 CL G UE | No |
| 18885300 | MAS LEDBulbND7.3-100W E27 840 A60 CL GUE | No |

Meccanica e corpo

| Order Code | Full Product Name | Finitura lampadina |
|------------|--|--------------------|
| 31051300 | MAS LEDBulb D 4-60W E27 827 A60 CL G UE | Trasparente |
| 18853200 | MAS LEDBulbND4-60W E27 840 A60 CL G UE | Trasparente |
| 18869300 | MAS LEDBulbND5.2-75W E27 840 A60 CL G UE | Trasparente |
| 18845700 | MAS LEDBulbND4-60W E27 827 A60 CL G UE | Trasparente |
| 18861700 | MAS LEDBulbND5.2-75W E27 827 A60 CL G UE | Trasparente |
| 25412100 | MAS LEDBulbND4-60W E27 830 A60 CL G UE | Trasparente |
| 25420600 | MAS LEDBulbND5.2-75W E27 830 A60 CL G UE | Trasparente |
| 18833400 | MAS LEDBulbND2.3-40W E27 827 A60 FR G UE | Smerigliata |
| 18849500 | MAS LEDBulbND4-60W E27 827 A60 FR G UE | Smerigliata |
| 28428900 | MAS LEDBulbND4-60W E27 840 A60 FR G UE | Smerigliata |
| 18881500 | MAS LEDBulbND7.3-100W E27 827 A60 FR GUE | Smerigliata |

| Order Code | Full Product Name | Finitura lampadina |
|------------|--|--------------------|
| 18889100 | MAS LEDBulbND7.3-100W E27 840 A60 FR GUE | Smerigliata |
| 25416900 | MAS LEDBulbND4-60W E27 830 A60 FR G UE | Smerigliata |
| 25424400 | MAS LEDBulbND5.2-75W E27 830 A60 FR G UE | Smerigliata |
| 25432900 | MAS LEDBulbND7.3-100W E27 830 A60 FR GUE | Smerigliata |
| 31055100 | MAS LEDBulb D 4-60W E27 827 A60 FR G UE | Smerigliata |
| 18877800 | MAS LEDBulbND7.3-100W E27 827 A60 CL GUE | Trasparente |
| 25428200 | MAS LEDBulbND7.3-100W E27 830 A60 CL GUE | Trasparente |
| 18829700 | MAS LEDBulbND2.3-40W E27 827 A60 CL G UE | Trasparente |
| 25404600 | MAS LEDBulbND2.3-40W E27 830 A60 CL G UE | Trasparente |
| 18837200 | MAS LEDBulbND2.3-40W E27 840 A60 CL G UE | Trasparente |
| 18885300 | MAS LEDBulbND7.3-100W E27 840 A60 CL GUE | Trasparente |

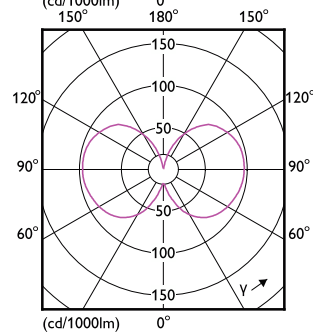
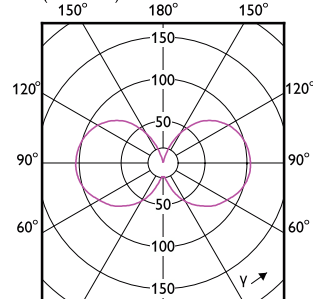
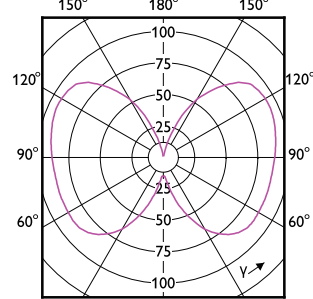
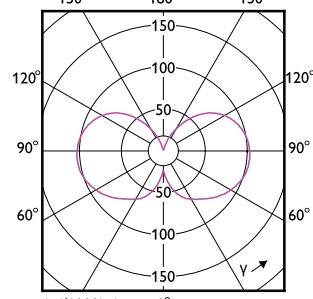
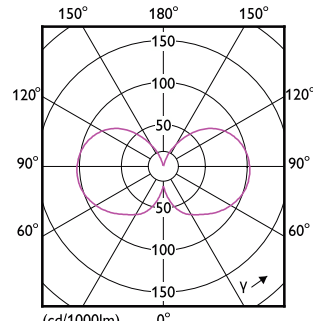
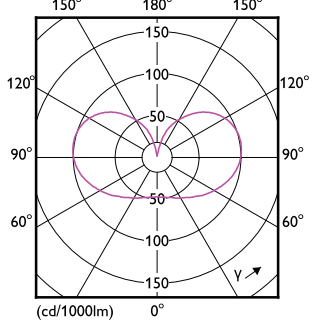
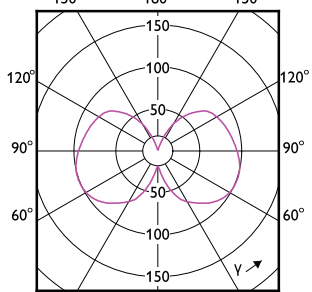
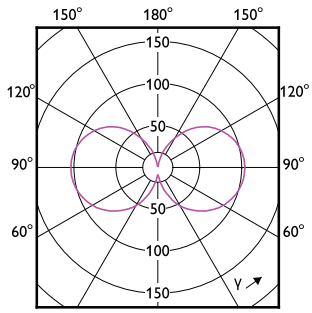
Approvazione e applicazione

| Order Code | Full Product Name | Consumo energetico kWh/1000 h |
|------------|---|-------------------------------|
| 31051300 | MAS LEDBulb D 4-60W E27 827 A60 CL G UE | 4 kWh |

| Order Code | Full Product Name | Consumo energetico kWh/1000 h |
|------------|--|-------------------------------|
| 18853200 | MAS LEDBulbND4-60W E27 840 A60 CL G UE | 4 kWh |

Lampadina MASTER UltraEfficient LED

| Order Code | Full Product Name | Consumo energetico kWh/1000 h |
|------------|---|-------------------------------|
| 18869300 | MAS LEDBulbND5.2-75W E27 840 A60 CL G UE | 6 kWh |
| 18845700 | MAS LEDBulbND4-60W E27 827 A60 CL G UE | 4 kWh |
| 18861700 | MAS LEDBulbND5.2-75W E27 827 A60 CL G UE | 6 kWh |
| 25412100 | MAS LEDBulbND4-60W E27 830 A60 CL G UE | 4 kWh |
| 25420600 | MAS LEDBulbND5.2-75W E27 830 A60 CL G UE | 6 kWh |
| 18833400 | MAS LEDBulbND2.3-40W E27 827 A60 FR G UE | 3 kWh |
| 18849500 | MAS LEDBulbND4-60W E27 827 A60 FR G UE | 4 kWh |
| 28428900 | MAS LEDBulbND4-60W E27 840 A60 FR G UE | 4 kWh |
| 18881500 | MAS LEDBulbND7.3-100W E27 827 A60 FR G UE | 8 kWh |
| 18889100 | MAS LEDBulbND7.3-100W E27 840 A60 FR G UE | 8 kWh |
| 25416900 | MAS LEDBulbND4-60W E27 830 A60 FR G UE | 4 kWh |
| 25424400 | MAS LEDBulbND5.2-75W E27 830 A60 FR G UE | 6 kWh |
| 25432900 | MAS LEDBulbND7.3-100W E27 830 A60 FR G UE | 8 kWh |
| 31055100 | MAS LEDBulb D 4-60W E27 827 A60 FR G UE | 4 kWh |
| 18877800 | MAS LEDBulbND7.3-100W E27 827 A60 CL G UE | 8 kWh |
| 25428200 | MAS LEDBulbND7.3-100W E27 830 A60 CL G UE | 8 kWh |
| 18829700 | MAS LEDBulbND2.3-40W E27 827 A60 CL G UE | 3 kWh |
| 25404600 | MAS LEDBulbND2.3-40W E27 830 A60 CL G UE | 3 kWh |
| 18837200 | MAS LEDBulbND2.3-40W E27 840 A60 CL G UE | 3 kWh |
| 18885300 | MAS LEDBulbND7.3-100W E27 840 A60 CL G UE | 8 kWh |



Lampadina MASTER UltraEfficient LED

