



# A leghatékonyabb LED-es fényforrásunk

## MASTER UltraEfficient LED fényforrás

Ez a Philips márka leghatékonyabb LED-es fényforrása. A 210 lm/W hatékonyság elősegíti a vállalat fenntarthatósági nyilatkozatának gyakorlatba ültetését. Az 50 000 órás élettartam segít meghosszabbítani a csereciklust a hulladék mennyiségének csökkentése érdekében. Ez a rendkívül specializált termék biztosítja a Philips márka fényminőségét.

### Előnyök

- Energiatakarékosság: 60%-kal kevesebb energiát fogyasztanak, mint a normál Philips LED-es fényforrások
- Nagyon hosszú élettartam, amely csökkenti a szükséges fényforráscserék számát
- Könnyen lecserélhetők velük a hagyományos lámpák

### Szolgáltatások

- Ultra energiatakarékos, 210lm/W
- Hosszú élettartam, több mint háromszor hosszabb élettartam, mint a normál LED-es termékek
- Jól optimalizált megjelenés és stílus, anélkül, hogy hatással lenne az alkalmazási területre. Könnyen telepíthető
- Látványra tervezve – remekül mutatnak be- és kikapcsolva is
- Környezetbarát: nem tartalmaznak higanyt vagy más veszélyes anyagokat

### Alkalmazás

- Háztartások
- Vendéglátóipar: éttermek és szállodák

# MASTER UltraEfficient LED fényforrás

## Versions



LED CLA 60W A60 E27 2700K CL  
UE D SRT4 RTP



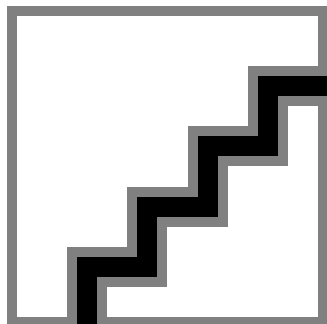
LED CLA 60W A60 E27 4000K CL  
UE SRT4



LED CLA 60W A60 E27 2700K CL  
UE SRT4



LED CLA 100WA60 E27 2700K CL  
UE SRT4



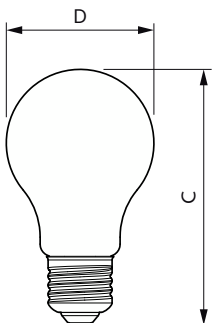
LED CLA 40W A60 E27 4000K CL  
UE SRT4 1



LED CLA 100WA60 E27 4000K CL  
UE SRT4

# MASTER UltraEfficient LED fényforrás

## Méretezett rajza



Product	D	C
MAS LEDBulb D 4-60W E27 827 A60 CL G UE	60 mm	108 mm
MAS LEDBulb D 4-60W E27 827 A60 FR G UE	60 mm	108 mm
MAS LEDBulbND2.3-40W E27 827 A60 CL G UE	60 mm	104 mm
MAS LEDBulbND2.3-40W E27 827 A60 FR G UE	60 mm	104 mm
MAS LEDBulbND2.3-40W E27 830 A60 CL G UE	60 mm	104 mm
MAS LEDBulbND2.3-40W E27 840 A60 CL G UE	60 mm	104 mm
MAS LEDBulbND4-60W E27 827 A60 CL G UE	60 mm	104 mm
MAS LEDBulbND4-60W E27 827 A60 FR G UE	60 mm	104 mm
MAS LEDBulbND4-60W E27 830 A60 CL G UE	60 mm	104 mm
MAS LEDBulbND4-60W E27 830 A60 FR G UE	60 mm	104 mm
MAS LEDBulbND4-60W E27 840 A60 CL G UE	60 mm	104 mm
MAS LEDBulbND4-60W E27 840 A60 FR G UE	60 mm	104 mm
MAS LEDBulbND5.2-75W E27 827 A60 CL G UE	60 mm	104 mm
MAS LEDBulbND5.2-75W E27 830 A60 CL G UE	60 mm	104 mm
MAS LEDBulbND5.2-75W E27 830 A60 FR G UE	60 mm	104 mm
MAS LEDBulbND5.2-75W E27 840 A60 CL G UE	60 mm	104 mm
MAS LEDBulbND7.3-100W E27 827 A60 CL G UE	60 mm	104 mm
MAS LEDBulbND7.3-100W E27 827 A60 FR G UE	60 mm	104 mm
MAS LEDBulbND7.3-100W E27 830 A60 CL G UE	60 mm	104 mm
MAS LEDBulbND7.3-100W E27 830 A60 FR G UE	60 mm	104 mm
MAS LEDBulbND7.3-100W E27 840 A60 CL G UE	60 mm	104 mm
MAS LEDBulbND7.3-100W E27 840 A60 FR G UE	60 mm	104 mm

### Általános információ

Fejelés - foglalat	E27
Kapcsolási ciklus	500 000
Névleges élettartam	50 000 h

### Technikai adatok

Sugárzási szög (névleges)	300 fok
Színvisszaadási index (CRI)	80
Fényerő-megmaradás (LLMF) a névleges élettartam végén (névleges)	70 %

### Működtetés és elektronika

Bemeneti frekvencia	50–60 Hz
Indulási idő (névleges)	0,5 s

### Hőmérséklet

A foglalat hőmérséklete, maximum (névleges)	70 °C
---------------------------------------------	-------

### Mechanika és tokozás

Fényforrásbúra formája	A60
------------------------	-----

### Tanúsítvány és alkalmazási területek

Környezeti hőmérséklet-tartomány	-20 – +45 °C
----------------------------------	--------------

### Technikai adatok

Order Code	Full Product Name	Korrelált színhőmérséklet		
		(névleges)	Színkód	Fényáram
31051300	MAS LEDBulb D 4-60W E27 827 A60 CL G UE	2700 K	827	840 lm
18853200	MAS LEDBulbND4-60W E27 840 A60 CL G UE	4000 K	840	840 lm
18869300	MAS LEDBulbND5.2-75W E27 840 A60 CL G UE	4000 K	840	1 095 lm
18845700	MAS LEDBulbND4-60W E27 827 A60 CL G UE	2700 K	827	840 lm
18861700	MAS LEDBulbND5.2-75W E27 827 A60 CL G UE	2700 K	827	1 095 lm
25412100	MAS LEDBulbND4-60W E27 830 A60 CL G UE	3000 K	830	840 lm
25420600	MAS LEDBulbND5.2-75W E27 830 A60 CL G UE	3000 K	830	1 095 lm
18833400	MAS LEDBulbND2.3-40W E27 827 A60 FR G UE	2700 K	827	485 lm
18849500	MAS LEDBulbND4-60W E27 827 A60 FR G UE	2700 K	827	840 lm
28428900	MAS LEDBulbND4-60W E27 840 A60 FR G UE	4000 K	840	840 lm
18881500	MAS LEDBulbND7.3-100W E27 827 A60 FR G UE	2700 K	827	1 535 lm
18889100	MAS LEDBulbND7.3-100W E27 840 A60 FR G UE	4000 K	840	1 535 lm
25416900	MAS LEDBulbND4-60W E27 830 A60 FR G UE	3000 K	830	840 lm
25424400	MAS LEDBulbND5.2-75W E27 830 A60 FR G UE	3000 K	830	1 095 lm
25432900	MAS LEDBulbND7.3-100W E27 830 A60 FR G UE	3000 K	830	1 535 lm
31055100	MAS LEDBulb D 4-60W E27 827 A60 FR G UE	2700 K	827	840 lm
18877800	MAS LEDBulbND7.3-100W E27 827 A60 CL G UE	2700 K	827	1 535 lm
25428200	MAS LEDBulbND7.3-100W E27 830 A60 CL G UE	3000 K	830	1 535 lm
18829700	MAS LEDBulbND2.3-40W E27 827 A60 CL G UE	2700 K	827	485 lm
25404600	MAS LEDBulbND2.3-40W E27 830 A60 CL G UE	3000 K	830	485 lm
18837200	MAS LEDBulbND2.3-40W E27 840 A60 CL G UE	4000 K	840	485 lm
18885300	MAS LEDBulbND7.3-100W E27 840 A60 CL G UE	4000 K	840	1 535 lm

# MASTER UltraEfficient LED fényforrás

## Működtetés és elektronika

Order Code	Full Product Name	Hálózati frekvencia	Teljesítményfelvétel	Teljesítmény-egyenérték
31051300	MAS LEDBulb D 4-60W E27 827 A60 CL G UE	-	4 W	60 W
18853200	MAS LEDBulbND4-60W E27 840 A60 CL G UE	50 to 60 Hz	4 W	60 W
18869300	MAS LEDBulbND5.2-75W E27 840 A60 CL G UE	50 to 60 Hz	5,2 W	75 W
18845700	MAS LEDBulbND4-60W E27 827 A60 CL G UE	50 to 60 Hz	4 W	60 W
18861700	MAS LEDBulbND5.2-75W E27 827 A60 CL G UE	50 to 60 Hz	5,2 W	75 W
25412100	MAS LEDBulbND4-60W E27 830 A60 CL G UE	50 to 60 Hz	4 W	60 W
25420600	MAS LEDBulbND5.2-75W E27 830 A60 CL G UE	50 to 60 Hz	5,2 W	75 W
18833400	MAS LEDBulbND2.3-40W E27 827 A60 FR G UE	50 to 60 Hz	2,3 W	40 W
18849500	MAS LEDBulbND4-60W E27 827 A60 FR G UE	50 to 60 Hz	4 W	60 W
28428900	MAS LEDBulbND4-60W E27 840 A60 FR G UE	50 to 60 Hz	4 W	60 W
18881500	MAS LEDBulbND7.3-100W E27 827 A60 FR GUE	50 to 60 Hz	7,3 W	100 W

Order Code	Full Product Name	Hálózati frekvencia	Teljesítményfelvétel	Teljesítmény-egyenérték
18889100	MAS LEDBulbND7.3-100W E27 840 A60 FR GUE	50 to 60 Hz	7,3 W	100 W
25416900	MAS LEDBulbND4-60W E27 830 A60 FR G UE	50 to 60 Hz	4 W	60 W
25424400	MAS LEDBulbND5.2-75W E27 830 A60 FR G UE	50 to 60 Hz	5,2 W	75 W
25432900	MAS LEDBulbND7.3-100W E27 830 A60 FR GUE	50 to 60 Hz	7,3 W	100 W
31055100	MAS LEDBulb D 4-60W E27 827 A60 FR G UE	-	4 W	60 W
18877800	MAS LEDBulbND7.3-100W E27 827 A60 CL GUE	50 to 60 Hz	7,3 W	100 W
25428200	MAS LEDBulbND7.3-100W E27 830 A60 CL GUE	50 to 60 Hz	7,3 W	100 W
18829700	MAS LEDBulbND2.3-40W E27 827 A60 CL G UE	50 to 60 Hz	2,3 W	40 W
25404600	MAS LEDBulbND2.3-40W E27 830 A60 CL G UE	50 to 60 Hz	2,3 W	40 W
18837200	MAS LEDBulbND2.3-40W E27 840 A60 CL G UE	50 to 60 Hz	2,3 W	40 W
18885300	MAS LEDBulbND7.3-100W E27 840 A60 CL GUE	50 to 60 Hz	7,3 W	100 W

## Vezérlők és fényerő-szabályozás

Order Code	Full Product Name	Szabályozható
31051300	MAS LEDBulb D 4-60W E27 827 A60 CL G UE	Csak egyes fényerő-szabályozókkal
18853200	MAS LEDBulbND4-60W E27 840 A60 CL G UE	Nem
18869300	MAS LEDBulbND5.2-75W E27 840 A60 CL G UE	Nem
18845700	MAS LEDBulbND4-60W E27 827 A60 CL G UE	Nem
18861700	MAS LEDBulbND5.2-75W E27 827 A60 CL G UE	Nem
25412100	MAS LEDBulbND4-60W E27 830 A60 CL G UE	Nem
25420600	MAS LEDBulbND5.2-75W E27 830 A60 CL G UE	Nem
18833400	MAS LEDBulbND2.3-40W E27 827 A60 FR G UE	Nem
18849500	MAS LEDBulbND4-60W E27 827 A60 FR G UE	Nem
28428900	MAS LEDBulbND4-60W E27 840 A60 FR G UE	Nem
18881500	MAS LEDBulbND7.3-100W E27 827 A60 FR GUE	Nem

Order Code	Full Product Name	Szabályozható
18889100	MAS LEDBulbND7.3-100W E27 840 A60 FR GUE	Nem
25416900	MAS LEDBulbND4-60W E27 830 A60 FR G UE	Nem
25424400	MAS LEDBulbND5.2-75W E27 830 A60 FR G UE	Nem
25432900	MAS LEDBulbND7.3-100W E27 830 A60 FR GUE	Nem
31055100	MAS LEDBulb D 4-60W E27 827 A60 FR G UE	Csak egyes fényerő-szabályozókkal
18877800	MAS LEDBulbND7.3-100W E27 827 A60 CL GUE	Nem
25428200	MAS LEDBulbND7.3-100W E27 830 A60 CL GUE	Nem
18829700	MAS LEDBulbND2.3-40W E27 827 A60 CL G UE	Nem
25404600	MAS LEDBulbND2.3-40W E27 830 A60 CL G UE	Nem
18837200	MAS LEDBulbND2.3-40W E27 840 A60 CL G UE	Nem
18885300	MAS LEDBulbND7.3-100W E27 840 A60 CL GUE	Nem

## Mechanika és tokozás

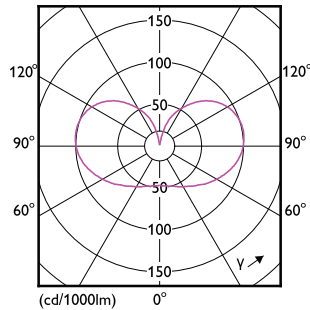
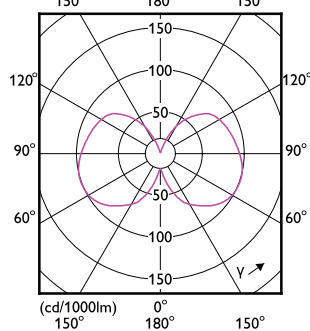
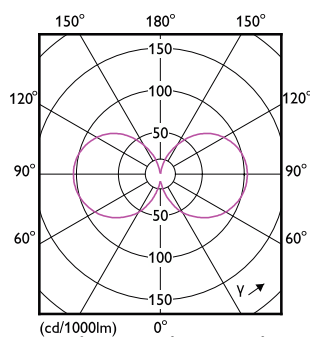
## MASTER UltraEfficient LED fényforrás

Order Code	Full Product Name	Fényforrás kialakítása
31051300	MAS LEDBulb D 4-60W E27 827 A60 CL G UE	Átlátszó
18853200	MAS LEDBulbND4-60W E27 840 A60 CL G UE	Átlátszó
18869300	MAS LEDBulbND5.2-75W E27 840 A60 CL G UE	Átlátszó
18845700	MAS LEDBulbND4-60W E27 827 A60 CL G UE	Átlátszó
18861700	MAS LEDBulbND5.2-75W E27 827 A60 CL G UE	Átlátszó
25412100	MAS LEDBulbND4-60W E27 830 A60 CL G UE	Átlátszó
25420600	MAS LEDBulbND5.2-75W E27 830 A60 CL G UE	Átlátszó
18833400	MAS LEDBulbND2.3-40W E27 827 A60 FR G UE	Matt
18849500	MAS LEDBulbND4-60W E27 827 A60 FR G UE	Matt
28428900	MAS LEDBulbND4-60W E27 840 A60 FR G UE	Matt
18881500	MAS LEDBulbND7.3-100W E27 827 A60 FR GUE	Matt

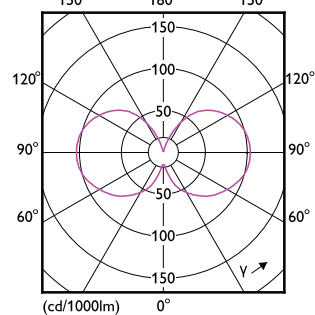
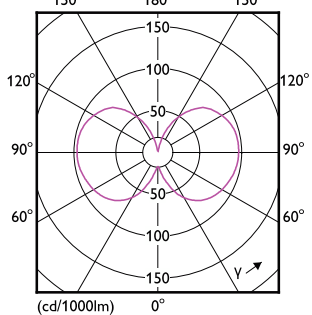
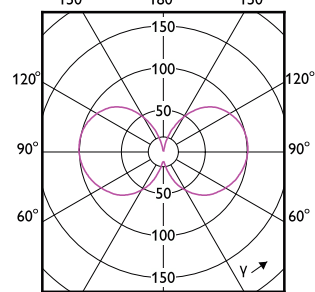
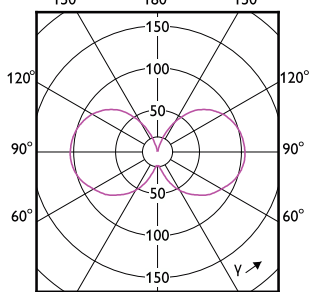
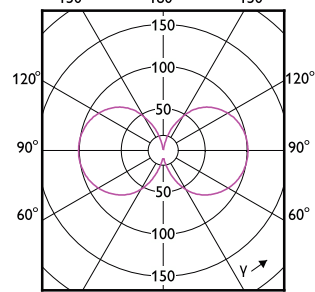
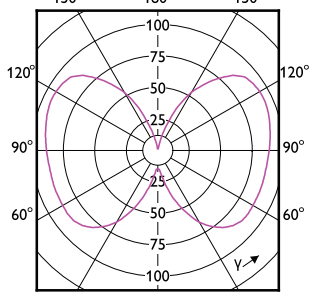
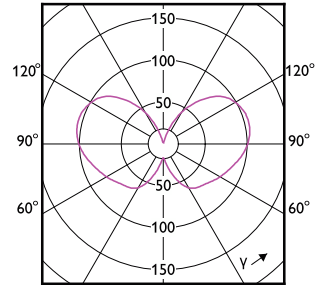
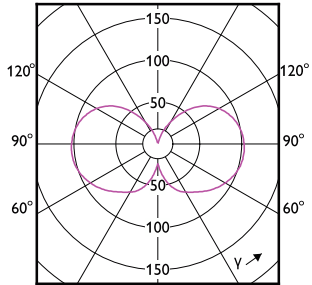
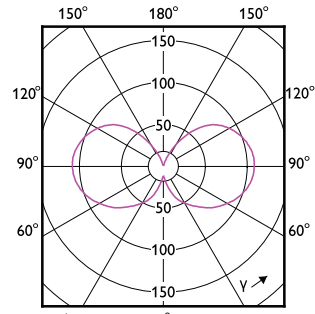
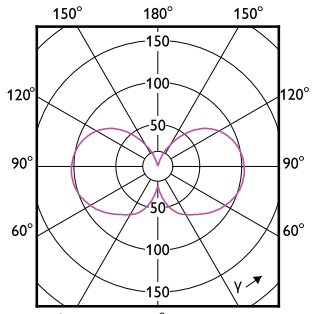
Order Code	Full Product Name	Fényforrás kialakítása
18889100	MAS LEDBulbND7.3-100W E27 840 A60 FR GUE	Matt
25416900	MAS LEDBulbND4-60W E27 830 A60 FR G UE	Matt
25424400	MAS LEDBulbND5.2-75W E27 830 A60 FR G UE	Matt
25432900	MAS LEDBulbND7.3-100W E27 830 A60 FR GUE	Matt
31055100	MAS LEDBulb D 4-60W E27 827 A60 FR G UE	Matt
18877800	MAS LEDBulbND7.3-100W E27 827 A60 CL GUE	Átlátszó
25428200	MAS LEDBulbND7.3-100W E27 830 A60 CL GUE	Átlátszó
18829700	MAS LEDBulbND2.3-40W E27 827 A60 CL G UE	Átlátszó
25404600	MAS LEDBulbND2.3-40W E27 830 A60 CL G UE	Átlátszó
18837200	MAS LEDBulbND2.3-40W E27 840 A60 CL G UE	Átlátszó
18885300	MAS LEDBulbND7.3-100W E27 840 A60 CL GUE	Átlátszó

### Tanúsítvány és alkalmazási területek

Order Code	Full Product Name	Energiafogyasztás kWh/ 1000 óra
31051300	MAS LEDBulb D 4-60W E27 827 A60 CL G UE	4 kWh
18853200	MAS LEDBulbND4-60W E27 840 A60 CL G UE	4 kWh
18869300	MAS LEDBulbND5.2-75W E27 840 A60 CL G UE	6 kWh
18845700	MAS LEDBulbND4-60W E27 827 A60 CL G UE	4 kWh
18861700	MAS LEDBulbND5.2-75W E27 827 A60 CL G UE	6 kWh
25412100	MAS LEDBulbND4-60W E27 830 A60 CL G UE	4 kWh
25420600	MAS LEDBulbND5.2-75W E27 830 A60 CL G UE	6 kWh
18833400	MAS LEDBulbND2.3-40W E27 827 A60 FR G UE	3 kWh
18849500	MAS LEDBulbND4-60W E27 827 A60 FR G UE	4 kWh
28428900	MAS LEDBulbND4-60W E27 840 A60 FR G UE	4 kWh
18881500	MAS LEDBulbND7.3-100W E27 827 A60 FR GUE	8 kWh
18889100	MAS LEDBulbND7.3-100W E27 840 A60 FR GUE	8 kWh
25416900	MAS LEDBulbND4-60W E27 830 A60 FR G UE	4 kWh
25424400	MAS LEDBulbND5.2-75W E27 830 A60 FR G UE	6 kWh
25432900	MAS LEDBulbND7.3-100W E27 830 A60 FR GUE	8 kWh
31055100	MAS LEDBulb D 4-60W E27 827 A60 FR G UE	4 kWh
18877800	MAS LEDBulbND7.3-100W E27 827 A60 CL GUE	8 kWh
25428200	MAS LEDBulbND7.3-100W E27 830 A60 CL GUE	8 kWh
18829700	MAS LEDBulbND2.3-40W E27 827 A60 CL G UE	3 kWh
25404600	MAS LEDBulbND2.3-40W E27 830 A60 CL G UE	3 kWh
18837200	MAS LEDBulbND2.3-40W E27 840 A60 CL G UE	3 kWh
18885300	MAS LEDBulbND7.3-100W E27 840 A60 CL GUE	8 kWh



# MASTER UltraEfficient LED fényforrás



# MASTER UltraEfficient LED fényforrás

