



La solution LED la plus performante

Ampoule LED MASTER UltraEfficient

Il s'agit de la lampe LED bulb avec la meilleure efficacité énergétique et la plus longue durée de vie jamais développée par Philips. Avec une consommation de 210 lm/W, cette gamme s'inscrit pleinement dans notre démarche éco-responsable. La durée de vie de 50 000 heures permet de réduire le nombre de remplacement des lampes tout en favorisant l'utilisation de produits plus durables. Cette gamme premium est le fruit de l'expertise Philips dotée d'une excellente qualité de lumière et peut atteindre jusqu'à 50 ans de durée de vie.

Avantages

- Économie d'énergie jusqu'à 60 % d'énergie en moins par rapport aux ampoules LED Philips standard
- Dure jusqu'à 3,5 fois qu'une Lampe LED standard
- Remplacement simple et rapide des lampes conventionnelles

Fonctions

- Ultra économe en énergie, avec 210 lm/W
- Offre une longue durée de vie, jusqu'à 3,5 fois supérieure aux lampes LED classiques
- Installation simple et rapide
- Conçues pour être remarquées, elles offrent un rendu agréable aussi bien allumées qu'éteintes
- Respect de l'environnement : ne contient pas de mercure ni d'autres substances dangereuses

Application

- Application résidentielle
- Hôtellerie : restaurants, hôtels
- Tertiaire : bureaux, espaces co-working, espaces détente, couloirs, hall d'accueil

Ampoule LED MASTER UltraEfficient

Versions



LED CLA 60W A60 E27 2700K CL
UE D SRT4 RTP



LED CLA 60W A60 E27 2700K CL
UE SRT4

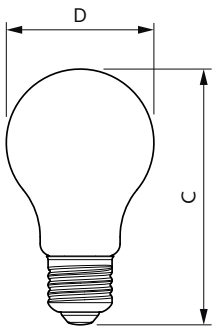


LED CLA 100WA60 E27 2700K CL
UE SRT4



LED CLA 100WA60 E27 4000K CL
UE SRT4

Schéma dimensionnel



Product	D	C
MAS LEDBulb D 4-60W E27 827 A60 CL G UE	60 mm	108 mm
MAS LEDBulb D 4-60W E27 827 A60 FR G UE	60 mm	108 mm
MAS LEDBulbND4-60W E27 830 A60 CL G UE	60 mm	104 mm
MAS LEDBulbND4-60W E27 830 A60 FR G UE	60 mm	104 mm
MAS LEDBulbND4-60W E27 840 A60 CL G UE	60 mm	104 mm
MAS LEDBulbND4-60W E27 840 A60 FR G UE	60 mm	104 mm
MAS LEDBulbND5.2-75W E27 830 A60 CL G UE	60 mm	104 mm
MAS LEDBulbND5.2-75W E27 830 A60 FR G UE	60 mm	104 mm
MAS LEDBulbND5.2-75W E27 840 A60 CL G UE	60 mm	104 mm
MAS LEDBulbND7.3-100W E27 830 A60 CL G UE	60 mm	104 mm
MAS LEDBulbND7.3-100W E27 830 A60 FR G UE	60 mm	104 mm
MAS LEDBulbND7.3-100W E27 840 A60 CL G UE	60 mm	104 mm
MAS LEDBulbND7.3-100W E27 840 A60 FR G UE	60 mm	104 mm

Ampoule LED MASTER UltraEfficient

Informations générales

Culot	E27
Nombre de cycles d'allumage	500 000
Durée de vie nominale	50 000 h

Données techniques de l'éclairage

Angle du faisceau (nom.)	300 degré(s)
Indice de rendu de couleur (IRC)	80
LLMF à la fin de la durée de vie nominale (nom.)	70 %

Fonctionnement et électricité

Fréquence d'entrée	50 à 60 Hz
Heure de démarrage (nom.)	0,5 s

Température

Température maximale du produit (nom.)	70 °C
--	-------

Mécanique et boîtier

Forme de la lampe	A60
-------------------	-----

Approbation et application

Gamme de températures ambiantes	-20 à +45 °C
---------------------------------	--------------

Données techniques de l'éclairage

Order Code	Full Product Name	Température de couleur corrélée (nom.)	Code couleur	Flux lumineux
31051300	MAS LEDBulb D 4-60W E27 827 A60 CL G UE	2700 K	827	840 lm
18853200	MAS LEDBulbND4-60W E27 840 A60 CL G UE	4000 K	840	840 lm
18869300	MAS LEDBulbND5.2-75W E27 840 A60 CL G UE	4000 K	840	1 095 lm
25412100	MAS LEDBulbND4-60W E27 830 A60 CL G UE	3000 K	830	840 lm
25420600	MAS LEDBulbND5.2-75W E27 830 A60 CL G UE	3000 K	830	1 095 lm
28428900	MAS LEDBulbND4-60W E27 840 A60 FR G UE	4000 K	840	840 lm
18889100	MAS LEDBulbND7.3-100W E27 840 A60 FR GUE	4000 K	840	1 535 lm
25416900	MAS LEDBulbND4-60W E27 830 A60 FR G UE	3000 K	830	840 lm
25424400	MAS LEDBulbND5.2-75W E27 830 A60 FR G UE	3000 K	830	1 095 lm
25432900	MAS LEDBulbND7.3-100W E27 830 A60 FR GUE	3000 K	830	1 535 lm
31055100	MAS LEDBulb D 4-60W E27 827 A60 FR G UE	2700 K	827	840 lm
25428200	MAS LEDBulbND7.3-100W E27 830 A60 CL GUE	3000 K	830	1 535 lm
18885300	MAS LEDBulbND7.3-100W E27 840 A60 CL GUE	4000 K	840	1 535 lm

Fonctionnement et électricité

Order Code	Full Product Name	Fréquence linéaire	Consommation électrique	Puissance équivalente
31051300	MAS LEDBulb D 4-60W E27 827 A60 CL G UE	-	4 W	60 W
18853200	MAS LEDBulbND4-60W E27 840 A60 CL G UE	50 to 60 Hz	4 W	60 W
18869300	MAS LEDBulbND5.2-75W E27 840 A60 CL G UE	50 to 60 Hz	5,2 W	75 W
25412100	MAS LEDBulbND4-60W E27 830 A60 CL G UE	50 to 60 Hz	4 W	60 W
25420600	MAS LEDBulbND5.2-75W E27 830 A60 CL G UE	50 to 60 Hz	5,2 W	75 W
28428900	MAS LEDBulbND4-60W E27 840 A60 FR G UE	50 to 60 Hz	4 W	60 W
18889100	MAS LEDBulbND7.3-100W E27 840 A60 FR GUE	50 to 60 Hz	7,3 W	100 W

Order Code	Full Product Name	Fréquence linéaire	Consommation électrique	Puissance équivalente
25416900	MAS LEDBulbND4-60W E27 830 A60 FR G UE	50 to 60 Hz	4 W	60 W
25424400	MAS LEDBulbND5.2-75W E27 830 A60 FR G UE	50 to 60 Hz	5,2 W	75 W
25432900	MAS LEDBulbND7.3-100W E27 830 A60 FR GUE	50 to 60 Hz	7,3 W	100 W
31055100	MAS LEDBulb D 4-60W E27 827 A60 FR G UE	-	4 W	60 W
25428200	MAS LEDBulbND7.3-100W E27 830 A60 CL GUE	50 to 60 Hz	7,3 W	100 W
18885300	MAS LEDBulbND7.3-100W E27 840 A60 CL GUE	50 to 60 Hz	7,3 W	100 W

Commandes et gradation

Order Code	Full Product Name	Variation de l'intensité lumineuse
31051300	MAS LEDBulb D 4-60W E27 827 A60 CL G UE	Uniquement avec certains variateurs
18853200	MAS LEDBulbND4-60W E27 840 A60 CL G UE	Non
18869300	MAS LEDBulbND5.2-75W E27 840 A60 CL G UE	Non

Order Code	Full Product Name	Variation de l'intensité lumineuse
25412100	MAS LEDBulbND4-60W E27 830 A60 CL G UE	Non
25420600	MAS LEDBulbND5.2-75W E27 830 A60 CL G UE	Non
28428900	MAS LEDBulbND4-60W E27 840 A60 FR G UE	Non
18889100	MAS LEDBulbND7.3-100W E27 840 A60 FR GUE	Non

Ampoule LED MASTER UltraEfficient

Order Code	Full Product Name	Variation de l'intensité lumineuse
25416900	MAS LEDBulbND4-60W E27 830 A60 FR G UE	Non
25424400	MAS LEDBulbND5.2-75W E27 830 A60 FR G UE	Non
25432900	MAS LEDBulbND7.3-100W E27 830 A60 FR GUE	Non
31055100	MAS LEDBulb D 4-60W E27 827 A60 FR G UE	Uniquement avec certains variateurs

Order Code	Full Product Name	Variation de l'intensité lumineuse
25428200	MAS LEDBulbND7.3-100W E27 830 A60 CL GUE	Non
18885300	MAS LEDBulbND7.3-100W E27 840 A60 CL GUE	Non

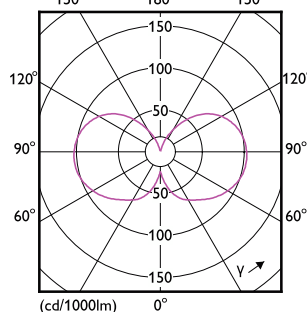
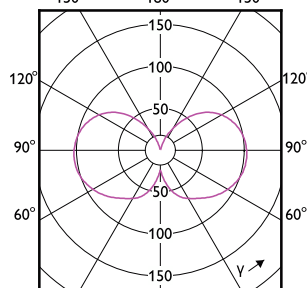
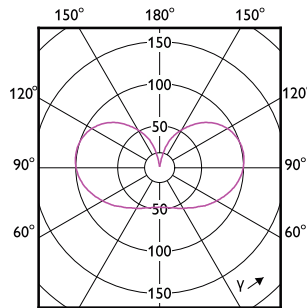
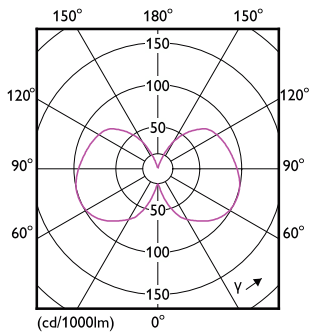
Mécanique et boîtier

Order Code	Full Product Name	Finition ampoule
31051300	MAS LEDBulb D 4-60W E27 827 A60 CL G UE	Transparent
18853200	MAS LEDBulbND4-60W E27 840 A60 CL G UE	Transparent
18869300	MAS LEDBulbND5.2-75W E27 840 A60 CL G UE	Transparent
25412100	MAS LEDBulbND4-60W E27 830 A60 CL G UE	Transparent
25420600	MAS LEDBulbND5.2-75W E27 830 A60 CL G UE	Transparent
28428900	MAS LEDBulbND4-60W E27 840 A60 FR G UE	Dépoli
18889100	MAS LEDBulbND7.3-100W E27 840 A60 FR GUE	Dépoli

Order Code	Full Product Name	Finition ampoule
25416900	MAS LEDBulbND4-60W E27 830 A60 FR G UE	Dépoli
25424400	MAS LEDBulbND5.2-75W E27 830 A60 FR G UE	Dépoli
25432900	MAS LEDBulbND7.3-100W E27 830 A60 FR GUE	Dépoli
31055100	MAS LEDBulb D 4-60W E27 827 A60 FR G UE	Dépoli
25428200	MAS LEDBulbND7.3-100W E27 830 A60 CL GUE	Transparent
18885300	MAS LEDBulbND7.3-100W E27 840 A60 CL GUE	Transparent

Approbation et application

Order Code	Full Product Name	Consommation d'énergie kWh/1 000 h
31051300	MAS LEDBulb D 4-60W E27 827 A60 CL G UE	4 kWh
18853200	MAS LEDBulbND4-60W E27 840 A60 CL G UE	4 kWh
18869300	MAS LEDBulbND5.2-75W E27 840 A60 CL G UE	6 kWh
25412100	MAS LEDBulbND4-60W E27 830 A60 CL G UE	4 kWh
25420600	MAS LEDBulbND5.2-75W E27 830 A60 CL G UE	6 kWh
28428900	MAS LEDBulbND4-60W E27 840 A60 FR G UE	4 kWh
18889100	MAS LEDBulbND7.3-100W E27 840 A60 FR GUE	8 kWh
25416900	MAS LEDBulbND4-60W E27 830 A60 FR G UE	4 kWh
25424400	MAS LEDBulbND5.2-75W E27 830 A60 FR G UE	6 kWh
25432900	MAS LEDBulbND7.3-100W E27 830 A60 FR GUE	8 kWh
31055100	MAS LEDBulb D 4-60W E27 827 A60 FR G UE	4 kWh
25428200	MAS LEDBulbND7.3-100W E27 830 A60 CL GUE	8 kWh
18885300	MAS LEDBulbND7.3-100W E27 840 A60 CL GUE	8 kWh



Ampoule LED MASTER UltraEfficient

