



# Náš nejúčinnější LED zdroj

## MASTER UltraEfficient LED zdroj

Jedná se o nejúčinnější LED zdroj značky Philips. Měrný výkon 210 lm/W pomáhá naplňovat prohlášení společnosti o udržitelnosti. Životnost 50 000 hodin pomáhá prodloužit cyklus výměny a omezit tak produkci odpadu. Tento produkt nejen vyniká svými specifikacemi, ale zachovává také kvalitu světla značky Philips.

### Výhody

- Úspora energie, o 60 % nižší spotřeba energie ve srovnání se standardními LED zdroji Philips
- Velmi dlouhá životnost prodlužující interval výměny
- Snadná náhrada běžných světelných zdrojů

### Vlastnosti

- Extrémně vysoká energetická účinnost 210 lm/W
- Dlouhá životnost, více než třikrát delší než u běžných LED produktů
- Dobře optimalizovaný vzhled a dojem bez dopadu na použití a snadná instalace
- Nepřehlédnutelný design, zajímavý vzhled v zapnutém i vypnutém stavu
- Šetrnost k životnímu prostředí: neobsahuje rtuť ani jiné nebezpečné látky

### Aplikace

- Domácí použití
- Pohostinství: restaurace a hotely

# MASTER UltraEfficient LED zdroj

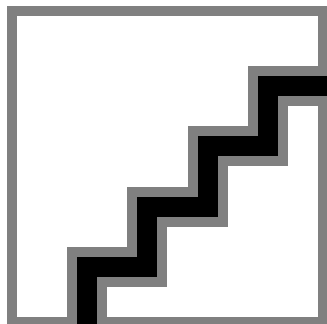
## Versions



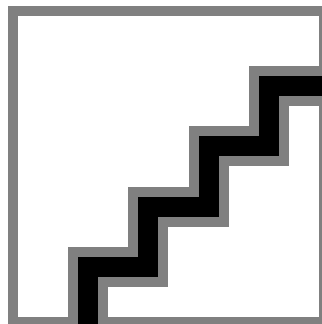
LED CLA 60W A60 E27 2700K CL  
UE D SRT4 RTP



LED CLA 60W A60 E27 4000K CL  
UE SRT4



LED CLA 40W A60 E27 2700K CL  
UE SRT4 1

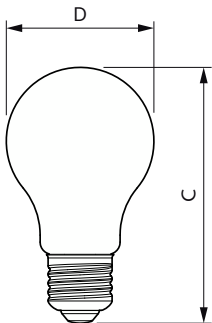


LED CLA 40W A60 E27 4000K CL  
UE SRT4 1



LED CLA 100WA60 E27 4000K CL  
UE SRT4

## Rozměrové výkresy



Product	D	C
MAS LEDBulb D 4-60W E27 827 A60 CL G UE	60 mm	108 mm
MAS LEDBulb D 4-60W E27 827 A60 FR G UE	60 mm	108 mm
MAS LEDBulbND2.3-40W E27 827 A60 CL G UE	60 mm	104 mm
MAS LEDBulbND2.3-40W E27 827 A60 FR G UE	60 mm	104 mm
MAS LEDBulbND2.3-40W E27 830 A60 CL G UE	60 mm	104 mm
MAS LEDBulbND2.3-40W E27 840 A60 CL G UE	60 mm	104 mm
MAS LEDBulbND4-60W E27 827 A60 CL G UE	60 mm	104 mm
MAS LEDBulbND4-60W E27 827 A60 FR G UE	60 mm	104 mm
MAS LEDBulbND4-60W E27 830 A60 CL G UE	60 mm	104 mm
MAS LEDBulbND4-60W E27 830 A60 FR G UE	60 mm	104 mm
MAS LEDBulbND4-60W E27 840 A60 CL G UE	60 mm	104 mm
MAS LEDBulbND4-60W E27 840 A60 FR G UE	60 mm	104 mm
MAS LEDBulbND5.2-75W E27 827 A60 CL G UE	60 mm	104 mm
MAS LEDBulbND5.2-75W E27 830 A60 CL G UE	60 mm	104 mm
MAS LEDBulbND5.2-75W E27 830 A60 FR G UE	60 mm	104 mm
MAS LEDBulbND5.2-75W E27 840 A60 CL G UE	60 mm	104 mm
MAS LEDBulbND7.3-100W E27 827 A60 CL GUE	60 mm	104 mm
MAS LEDBulbND7.3-100W E27 827 A60 FR GUE	60 mm	104 mm
MAS LEDBulbND7.3-100W E27 830 A60 CL GUE	60 mm	104 mm
MAS LEDBulbND7.3-100W E27 830 A60 FR GUE	60 mm	104 mm
MAS LEDBulbND7.3-100W E27 840 A60 CL GUE	60 mm	104 mm
MAS LEDBulbND7.3-100W E27 840 A60 FR GUE	60 mm	104 mm

Obecné informace	
Patice krytky	E27
Cyklus zapnutí	500 000
Nominální životnost	50 000 h
Světelně technické	
Vyzařovací úhel (jmen.)	300 stupňů
Index podání barev (CRI)	80
Světelný tok na konci jmenovité životnosti (jmen.)	70 %
Provozní a elektrické	
Vstupní frekvence	50 až 60 Hz
Doba spuštění (jmen.)	0,5 s
Teplota okolí	
Maximální teplota (jmen.)	70 °C
Mechanické a materiály	
Tvar žárovky	A60
Certifikace a použití	
Rozsah okolní teploty	-20 až +45 °C

## Světelně technické

Order Code	Full Product Name	Náhradní teplota chromatičnosti (jmen.)	Kód barvy	Světelný tok
31051300	MAS LEDBulb D 4-60W E27 827 A60 CL G UE	2700 K	827	840 lm
18853200	MAS LEDBulbND4-60W E27 840 A60 CL G UE	4000 K	840	840 lm
18869300	MAS LEDBulbND5.2-75W E27 840 A60 CL G UE	4000 K	840	1 095 lm
18845700	MAS LEDBulbND4-60W E27 827 A60 CL G UE	2700 K	827	840 lm
18861700	MAS LEDBulbND5.2-75W E27 827 A60 CL G UE	2700 K	827	1 095 lm
25412100	MAS LEDBulbND4-60W E27 830 A60 CL G UE	3000 K	830	840 lm
25420600	MAS LEDBulbND5.2-75W E27 830 A60 CL G UE	3000 K	830	1 095 lm
18833400	MAS LEDBulbND2.3-40W E27 827 A60 FR G UE	2700 K	827	485 lm
18849500	MAS LEDBulbND4-60W E27 827 A60 FR G UE	2700 K	827	840 lm
28428900	MAS LEDBulbND4-60W E27 840 A60 FR G UE	4000 K	840	840 lm
18881500	MAS LEDBulbND7.3-100W E27 827 A60 FR GUE	2700 K	827	1 535 lm
18889100	MAS LEDBulbND7.3-100W E27 840 A60 FR GUE	4000 K	840	1 535 lm
25416900	MAS LEDBulbND4-60W E27 830 A60 FR G UE	3000 K	830	840 lm
25424400	MAS LEDBulbND5.2-75W E27 830 A60 FR G UE	3000 K	830	1 095 lm
25432900	MAS LEDBulbND7.3-100W E27 830 A60 FR GUE	3000 K	830	1 535 lm
31055100	MAS LEDBulb D 4-60W E27 827 A60 FR G UE	2700 K	827	840 lm
18877800	MAS LEDBulbND7.3-100W E27 827 A60 CL GUE	2700 K	827	1 535 lm
25428200	MAS LEDBulbND7.3-100W E27 830 A60 CL GUE	3000 K	830	1 535 lm
18829700	MAS LEDBulbND2.3-40W E27 827 A60 CL G UE	2700 K	827	485 lm
25404600	MAS LEDBulbND2.3-40W E27 830 A60 CL G UE	3000 K	830	485 lm
18837200	MAS LEDBulbND2.3-40W E27 840 A60 CL G UE	4000 K	840	485 lm
18885300	MAS LEDBulbND7.3-100W E27 840 A60 CL GUE	4000 K	840	1 535 lm

# MASTER UltraEfficient LED zdroj

## Provozní a elektrické

Order Code	Full Product Name	Frekvence sítě	Spotřeba energie	Ekvivalentní příkon
31051300	MAS LEDBulb D 4-60W E27 827 A60 CL G UE	-	4 W	60 W
18853200	MAS LEDBulbND4-60W E27 840 A60 CL G UE	50 to 60 Hz	4 W	60 W
18869300	MAS LEDBulbND5.2-75W E27 840 A60 CL G UE	50 to 60 Hz	5,2 W	75 W
18845700	MAS LEDBulbND4-60W E27 827 A60 CL G UE	50 to 60 Hz	4 W	60 W
18861700	MAS LEDBulbND5.2-75W E27 827 A60 CL G UE	50 to 60 Hz	5,2 W	75 W
25412100	MAS LEDBulbND4-60W E27 830 A60 CL G UE	50 to 60 Hz	4 W	60 W
25420600	MAS LEDBulbND5.2-75W E27 830 A60 CL G UE	50 to 60 Hz	5,2 W	75 W
18833400	MAS LEDBulbND2.3-40W E27 827 A60 FR G UE	50 to 60 Hz	2,3 W	40 W
18849500	MAS LEDBulbND4-60W E27 827 A60 FR G UE	50 to 60 Hz	4 W	60 W
28428900	MAS LEDBulbND4-60W E27 840 A60 FR G UE	50 to 60 Hz	4 W	60 W
18881500	MAS LEDBulbND7.3-100W E27 827 A60 FR GUE	50 to 60 Hz	7,3 W	100 W

Order Code	Full Product Name	Frekvence sítě	Spotřeba energie	Ekvivalentní příkon
18889100	MAS LEDBulbND7.3-100W E27 840 A60 FR GUE	50 to 60 Hz	7,3 W	100 W
25416900	MAS LEDBulbND4-60W E27 830 A60 FR G UE	50 to 60 Hz	4 W	60 W
25424400	MAS LEDBulbND5.2-75W E27 830 A60 FR G UE	50 to 60 Hz	5,2 W	75 W
25432900	MAS LEDBulbND7.3-100W E27 830 A60 FR GUE	50 to 60 Hz	7,3 W	100 W
31055100	MAS LEDBulb D 4-60W E27 827 A60 FR G UE	-	4 W	60 W
18877800	MAS LEDBulbND7.3-100W E27 827 A60 CL GUE	50 to 60 Hz	7,3 W	100 W
25428200	MAS LEDBulbND7.3-100W E27 830 A60 CL GUE	50 to 60 Hz	7,3 W	100 W
18829700	MAS LEDBulbND2.3-40W E27 827 A60 CL G UE	50 to 60 Hz	2,3 W	40 W
25404600	MAS LEDBulbND2.3-40W E27 830 A60 CL G UE	50 to 60 Hz	2,3 W	40 W
18837200	MAS LEDBulbND2.3-40W E27 840 A60 CL G UE	50 to 60 Hz	2,3 W	40 W
18885300	MAS LEDBulbND7.3-100W E27 840 A60 CL GUE	50 to 60 Hz	7,3 W	100 W

## Řízení a stmívání

Order Code	Full Product Name	Stmívatelné
31051300	MAS LEDBulb D 4-60W E27 827 A60 CL G UE	Pouze s určitými stmívači
18853200	MAS LEDBulbND4-60W E27 840 A60 CL G UE	Ne
18869300	MAS LEDBulbND5.2-75W E27 840 A60 CL G UE	Ne
18845700	MAS LEDBulbND4-60W E27 827 A60 CL G UE	Ne
18861700	MAS LEDBulbND5.2-75W E27 827 A60 CL G UE	Ne
25412100	MAS LEDBulbND4-60W E27 830 A60 CL G UE	Ne
25420600	MAS LEDBulbND5.2-75W E27 830 A60 CL G UE	Ne
18833400	MAS LEDBulbND2.3-40W E27 827 A60 FR G UE	Ne
18849500	MAS LEDBulbND4-60W E27 827 A60 FR G UE	Ne
28428900	MAS LEDBulbND4-60W E27 840 A60 FR G UE	Ne
18881500	MAS LEDBulbND7.3-100W E27 827 A60 FR GUE	Ne

Order Code	Full Product Name	Stmívatelné
18889100	MAS LEDBulbND7.3-100W E27 840 A60 FR GUE	Ne
25416900	MAS LEDBulbND4-60W E27 830 A60 FR G UE	Ne
25424400	MAS LEDBulbND5.2-75W E27 830 A60 FR G UE	Ne
25432900	MAS LEDBulbND7.3-100W E27 830 A60 FR GUE	Ne
31055100	MAS LEDBulb D 4-60W E27 827 A60 FR G UE	Pouze s určitými stmívači
18877800	MAS LEDBulbND7.3-100W E27 827 A60 CL GUE	Ne
25428200	MAS LEDBulbND7.3-100W E27 830 A60 CL GUE	Ne
18829700	MAS LEDBulbND2.3-40W E27 827 A60 CL G UE	Ne
25404600	MAS LEDBulbND2.3-40W E27 830 A60 CL G UE	Ne
18837200	MAS LEDBulbND2.3-40W E27 840 A60 CL G UE	Ne
18885300	MAS LEDBulbND7.3-100W E27 840 A60 CL GUE	Ne

## Mechanické a materiály

Order Code	Full Product Name	Povrchová úprava žárovky
31051300	MAS LEDBulb D 4-60W E27 827 A60 CL G UE	Číré
18853200	MAS LEDBulbND4-60W E27 840 A60 CL G UE	Číré
18869300	MAS LEDBulbND5.2-75W E27 840 A60 CL G UE	Číré
18845700	MAS LEDBulbND4-60W E27 827 A60 CL G UE	Číré
18861700	MAS LEDBulbND5.2-75W E27 827 A60 CL G UE	Číré
25412100	MAS LEDBulbND4-60W E27 830 A60 CL G UE	Číré
25420600	MAS LEDBulbND5.2-75W E27 830 A60 CL G UE	Číré

Order Code	Full Product Name	Povrchová úprava žárovky
18833400	MAS LEDBulbND2.3-40W E27 827 A60 FR G UE	Matná
18849500	MAS LEDBulbND4-60W E27 827 A60 FR G UE	Matná
28428900	MAS LEDBulbND4-60W E27 840 A60 FR G UE	Matná
18881500	MAS LEDBulbND7.3-100W E27 827 A60 FR GUE	Matná
18889100	MAS LEDBulbND7.3-100W E27 840 A60 FR GUE	Matná
25416900	MAS LEDBulbND4-60W E27 830 A60 FR G UE	Matná
25424400	MAS LEDBulbND5.2-75W E27 830 A60 FR G UE	Matná

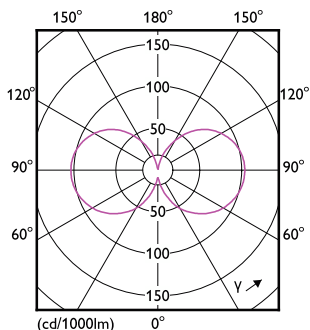
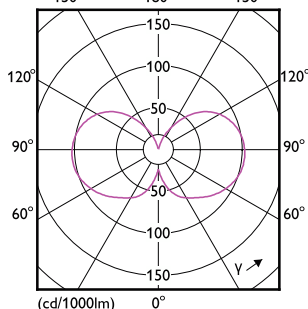
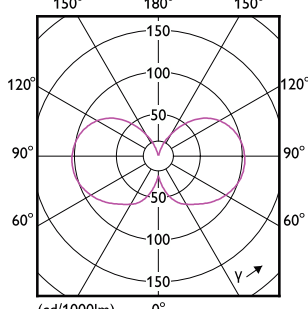
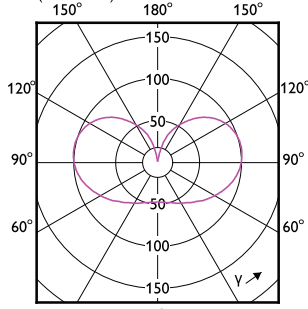
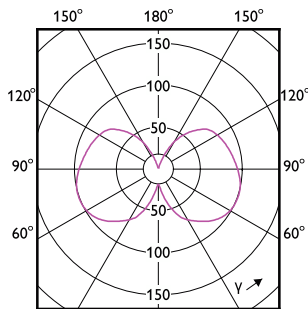
# MASTER UltraEfficient LED zdroj

Order Code	Full Product Name	Povrchová úprava žárovky
25432900	MAS LEDBulbND7.3-100W E27 830 A60 FR GUE	Matná
31055100	MAS LEDBulb D 4-60W E27 827 A60 FR G UE	Matná
18877800	MAS LEDBulbND7.3-100W E27 827 A60 CL GUE	Číré
25428200	MAS LEDBulbND7.3-100W E27 830 A60 CL GUE	Číré

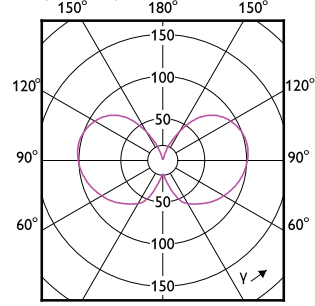
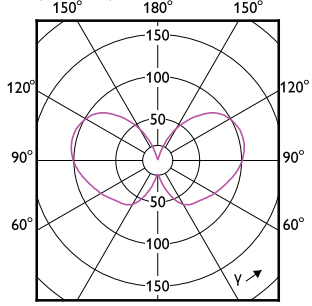
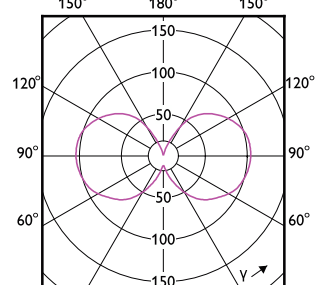
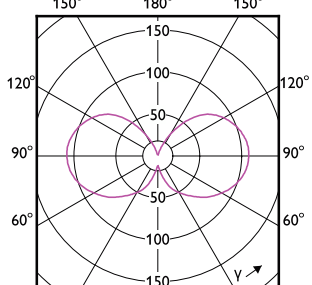
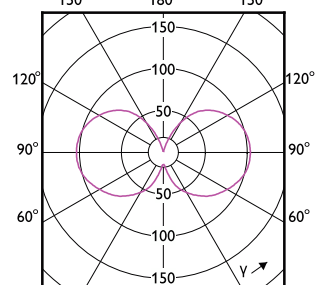
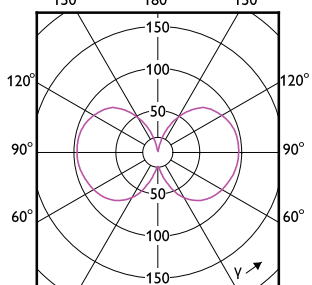
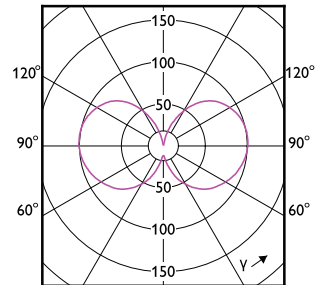
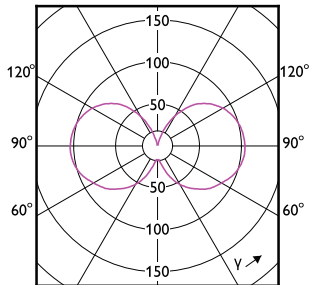
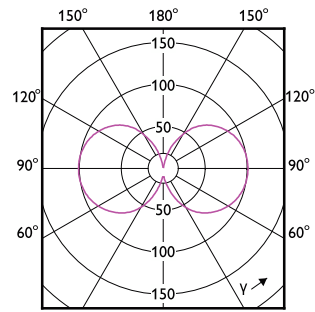
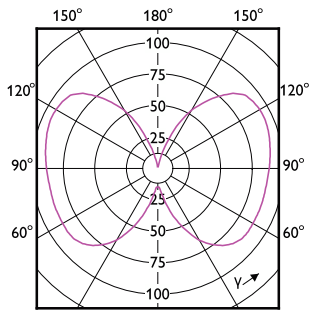
Order Code	Full Product Name	Povrchová úprava žárovky
18829700	MAS LEDBulbND2.3-40W E27 827 A60 CL G UE	Číré
25404600	MAS LEDBulbND2.3-40W E27 830 A60 CL G UE	Číré
18837200	MAS LEDBulbND2.3-40W E27 840 A60 CL G UE	Číré
18885300	MAS LEDBulbND7.3-100W E27 840 A60 CL GUE	Číré

## Certifikace a použití

Order Code	Full Product Name	Spotřeba energie kWh/ 1000 h
31051300	MAS LEDBulb D 4-60W E27 827 A60 CL G UE	4 kWh
18853200	MAS LEDBulbND4-60W E27 840 A60 CL G UE	4 kWh
18869300	MAS LEDBulbND5.2-75W E27 840 A60 CL G UE	6 kWh
18845700	MAS LEDBulbND4-60W E27 827 A60 CL G UE	4 kWh
18861700	MAS LEDBulbND5.2-75W E27 827 A60 CL G UE	6 kWh
25412100	MAS LEDBulbND4-60W E27 830 A60 CL G UE	4 kWh
25420600	MAS LEDBulbND5.2-75W E27 830 A60 CL G UE	6 kWh
18833400	MAS LEDBulbND2.3-40W E27 827 A60 FR G UE	3 kWh
18849500	MAS LEDBulbND4-60W E27 827 A60 FR G UE	4 kWh
28428900	MAS LEDBulbND4-60W E27 840 A60 FR G UE	4 kWh
18881500	MAS LEDBulbND7.3-100W E27 827 A60 FR GUE	8 kWh
18889100	MAS LEDBulbND7.3-100W E27 840 A60 FR GUE	8 kWh
25416900	MAS LEDBulbND4-60W E27 830 A60 FR G UE	4 kWh
25424400	MAS LEDBulbND5.2-75W E27 830 A60 FR G UE	6 kWh
25432900	MAS LEDBulbND7.3-100W E27 830 A60 FR GUE	8 kWh
31055100	MAS LEDBulb D 4-60W E27 827 A60 FR G UE	4 kWh
18877800	MAS LEDBulbND7.3-100W E27 827 A60 CL GUE	8 kWh
25428200	MAS LEDBulbND7.3-100W E27 830 A60 CL GUE	8 kWh
18829700	MAS LEDBulbND2.3-40W E27 827 A60 CL G UE	3 kWh
25404600	MAS LEDBulbND2.3-40W E27 830 A60 CL G UE	3 kWh
18837200	MAS LEDBulbND2.3-40W E27 840 A60 CL G UE	3 kWh
18885300	MAS LEDBulbND7.3-100W E27 840 A60 CL GUE	8 kWh



# MASTER UltraEfficient LED zdroj



## MASTER UltraEfficient LED zdroj

