



深嵌入式聚光燈採用三層光學設計，具有防眩光功能，是目前市場上的標誌性技術。

深凹聚光燈

深嵌設計為消費者找到出色的體驗機會，包括眼睛舒適度、可靠的品質和絕佳的性能，特別是防眩光特性。

优点

- 舒適不眩眼的 LED 燈光
- 長效使用壽命
- 可靠且驚人的效能

特点

- 三層光學科技
- EyeComfort
- 表現出色
- 可靠安全及值得信賴的品質

应用

- 商店
- 辦公室照明
- 旅館照明

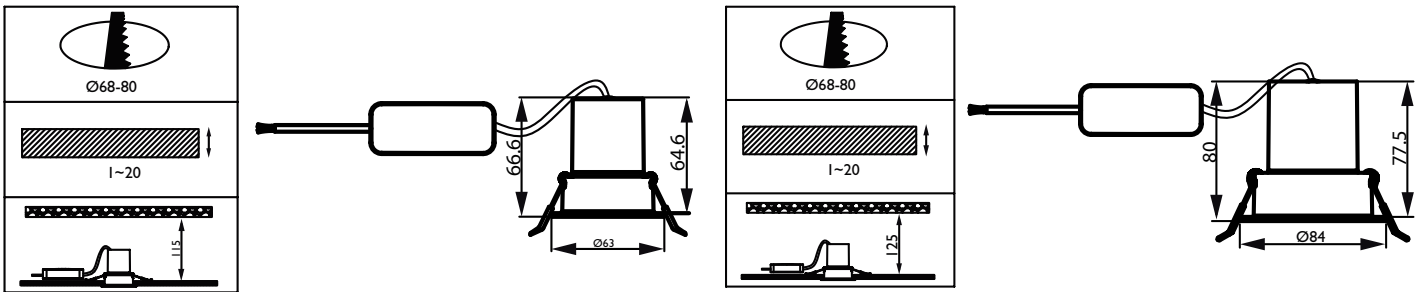
深凹聚光燈

Versions



RS350 G2 RC Rd D55 1H GC

二维绘图



深凹聚光燈

一般資訊	
內附驅動器	是
光源可更換	無
裝置部件數量	單位
照明技術	
演色性指數 (CRI)	90
運轉與電力	
保護等級 IEC	安全等級 II
輸入電壓	220 至 240 V
電網頻率	50 or 60 Hz
適合隨機切換	無
控制與調光	
可調光	否
機械與外罩	
外罩色彩	灰色
機械衝擊保護規範	IK03
防水防塵規範 (IP)	IP20
認證與應用	
環境溫度範圍	-20 至 +40 °C
易燃性標誌	用於安裝於通常易燃的表面
灼熱絲測試	溫度 650°C、持續時間 30 秒
初始效能 (符合 IEC 標準)	
光通量容限	+/-10%
長期效能 (符合 IEC 標準)	
5000 h 下的驅動器故障率	0.015 %

照明技術

Order Code	Full Product Name	相關色溫 (標稱)	光效 (額定) (標準)	光通量	光學裝置類型
929003216210	RS350 G2 RC Rd D75 7W 30K 24D 1H	3000 K	80.00 lm/W	560 lm	光束角度 36°
929003216310	RS350 G2 RC Rd D75 7W 30K 36D 1H	3000 K	80.00 lm/W	560 lm	光束角度 36°
929003216510	RS350 G2 RC Rd D75 7W 40K 24D 1H	4000 K	85.71 lm/W	600 lm	光束角度 24°
929003216610	RS350 G2 RC Rd D75 7W 40K 36D 1H	4000 K	85.71 lm/W	600 lm	光束角度 36°
929003216810	RS350 G2 RC Rd D75 9W 30K 24D 1H	3000 K	81.11 lm/W	730 lm	光束角度 24°
929003216910	RS350 G2 RC Rd D75 9W 30K 36D 1H	3000 K	81.11 lm/W	730 lm	光束角度 36°
929003217110	RS350 G2 RC Rd D75 9W 40K 24D 1H	4000 K	88.89 lm/W	800 lm	光束角度 24°
929003217210	RS350 G2 RC Rd D75 9W 40K 36D 1H	4000 K	88.89 lm/W	800 lm	光束角度 36°
929003217410	RS350 G2 RC Rd D75 11W 30K 24D 1H	3000 K	90.91 lm/W	1,000 lm	光束角度 36°
929003217510	RS350 G2 RC Rd D75 11W 30K 36D 1H	3000 K	90.91 lm/W	1,000 lm	光束角度 36°
929003217710	RS350 G2 RC Rd D75 11W 40K 24D 1H	4000 K	98.18 lm/W	1,080 lm	光束角度 36°
929003217810	RS350 G2 RC Rd D75 11W 40K 36D 1H	4000 K	98.18 lm/W	1,080 lm	光束角度 36°
929003215010	RS350 G2 RC Rd D55 7W 30K 24D 1H	3000 K	77.14 lm/W	540 lm	光束角度 36°
929003215110	RS350 G2 RC Rd D55 7W 30K 36D 1H	3000 K	77.14 lm/W	540 lm	光束角度 36°
929003215310	RS350 G2 RC Rd D55 7W 40K 24D 1H	4000 K	82.86 lm/W	580 lm	光束角度 36°
929003215410	RS350 G2 RC Rd D55 7W 40K 36D 1H	4000 K	82.86 lm/W	580 lm	光束角度 36°

運轉與電力

Order Code	Full Product Name	耗電量
929003216210	RS350 G2 RC Rd D75 7W 30K 24D 1H	7 W
929003216310	RS350 G2 RC Rd D75 7W 30K 36D 1H	7 W
929003216510	RS350 G2 RC Rd D75 7W 40K 24D 1H	7 W
929003216610	RS350 G2 RC Rd D75 7W 40K 36D 1H	7 W
929003216810	RS350 G2 RC Rd D75 9W 30K 24D 1H	9 W
929003216910	RS350 G2 RC Rd D75 9W 30K 36D 1H	9 W
929003217110	RS350 G2 RC Rd D75 9W 40K 24D 1H	9 W
929003217210	RS350 G2 RC Rd D75 9W 40K 36D 1H	9 W

Order Code	Full Product Name	耗電量
929003217410	RS350 G2 RC Rd D75 11W 30K 24D 1H	11 W
929003217510	RS350 G2 RC Rd D75 11W 30K 36D 1H	11 W
929003217710	RS350 G2 RC Rd D75 11W 40K 24D 1H	11 W
929003217810	RS350 G2 RC Rd D75 11W 40K 36D 1H	11 W
929003215010	RS350 G2 RC Rd D55 7W 30K 24D 1H	7 W
929003215110	RS350 G2 RC Rd D55 7W 30K 36D 1H	7 W
929003215310	RS350 G2 RC Rd D55 7W 40K 24D 1H	7 W
929003215410	RS350 G2 RC Rd D55 7W 40K 36D 1H	7 W

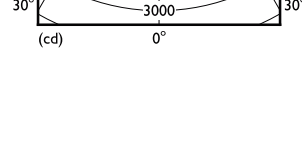
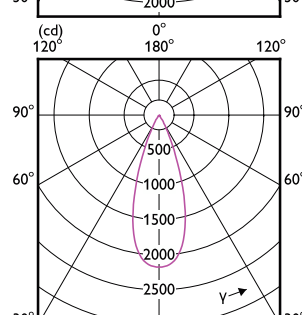
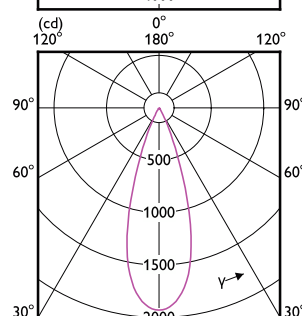
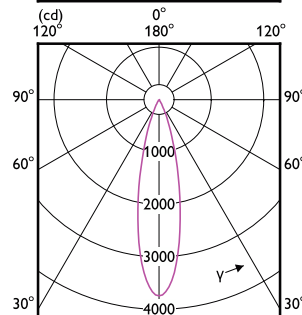
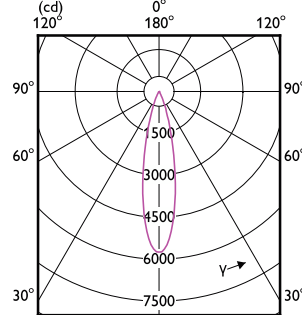
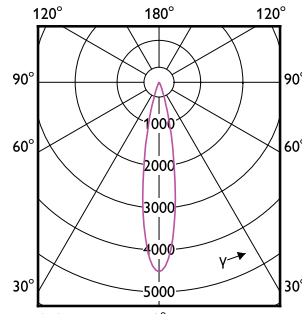
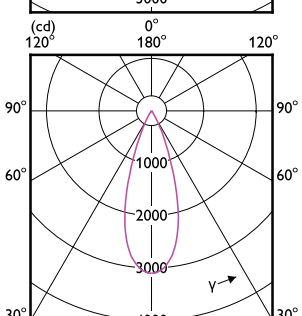
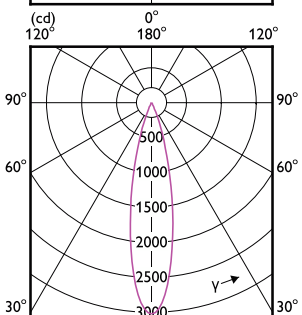
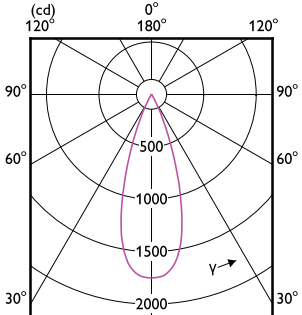
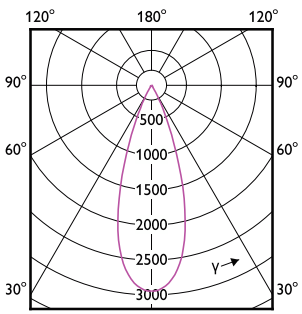
初始效能 (符合 IEC 標準)

Order Code	Full Product Name	點火色度
929003216210	RS350 G2 RC Rd D75 7W 30K 24D 1H	(0.4369, 0.404) 5SDCM
929003216310	RS350 G2 RC Rd D75 7W 30K 36D 1H	(0.4369, 0.404) 5SDCM

Order Code	Full Product Name	點火色度
929003216510	RS350 G2 RC Rd D75 7W 40K 24D 1H	(0.3804, 0.3767) 5SDCM
929003216610	RS350 G2 RC Rd D75 7W 40K 36D 1H	(0.3804, 0.3767) 5SDCM

深凹聚光燈

Order Code	Full Product Name	點火色度
929003216810	RS350 G2 RC Rd D75 9W 30K 24D 1H	(0.4369, 0.404) 5SDCM
929003216910	RS350 G2 RC Rd D75 9W 30K 36D 1H	(0.4369, 0.404) 5SDCM
929003217110	RS350 G2 RC Rd D75 9W 40K 24D 1H	(0.3804, 0.3767) 5SDCM
929003217210	RS350 G2 RC Rd D75 9W 40K 36D 1H	(0.3804, 0.3767) 5SDCM
929003217410	RS350 G2 RC Rd D75 11W 30K 24D 1H	(0.4341, 0.3993) 5SDCM
929003217510	RS350 G2 RC Rd D75 11W 30K 36D 1H	(0.4341, 0.3993) 5SDCM
929003217710	RS350 G2 RC Rd D75 11W 40K 24D 1H	(0.3732, 0.3641) 5SDCM
929003217810	RS350 G2 RC Rd D75 11W 40K 36D 1H	(0.3732, 0.3641) 5SDCM
929003215010	RS350 G2 RC Rd D55 7W 30K 24D 1H	(0.4369, 0.404) 5SDCM
929003215110	RS350 G2 RC Rd D55 7W 30K 36D 1H	(0.4369, 0.404) 5SDCM
929003215310	RS350 G2 RC Rd D55 7W 40K 24D 1H	(0.3804, 0.3767) 5SDCM
929003215410	RS350 G2 RC Rd D55 7W 40K 36D 1H	(0.3804, 0.3767) 5SDCM



深凹聚光燈

