



A combinação perfeita de design elegante, desempenho e valor para o varejo e a hotelaria.

Essential Smartbright Projector (Ampla Voltagem) Gen 2

O projetor Essential SmartBright ST033T é um produto com boa relação custo-benefício, projetado para o mercado de massa. Ele foi projetado para substituir projetores halógenos e baseados no padrão CDM para aplicações de varejo e hospitalidade. Esta luminária com trilhos foi projetada para ajudar os varejistas a destacar produtos ou ressaltar itens específicos. O design limpo e contemporâneo com driver integrado torna o projetor Essential SmartBright relevante para diversas aplicações. A escolha de 2 cores, branco e preto, ajuda o varejista a escolher os produtos mais adequados para combinar com o ambiente da loja. Em relação ao seu antecessor, ele não só é mais econômico, como também apresenta um design mais elegante e leve.

Benefícios

- Custos operacionais reduzidos graças à economia de energia e maior vida útil, em comparação com projetores convencionais baseados no padrão CDM
- Produto com boa relação custo-benefício para aplicações de varejo de massa
- O acabamento limpo e simples garante que o Projetor Essential SmartBright se integre a muitos designs de interiores.

Essential Smartbright Projector (Ampla Voltagem) Gen 2

Características

- Design discreto em acabamento branco ou preto
- Saída de lúmens variando de 600-2800 Lm.
- Eficiência energética: 80 lm/W
- Driver integrado e adaptador de trilho uniforme
- Temperatura de cor 3000 ou 4000 K
- CRI90

Aplicação

- Moda
- Varejo
- Hospitalidade

Versions



Essential Smartbright Projector
(Wide Voltage) Gen 2

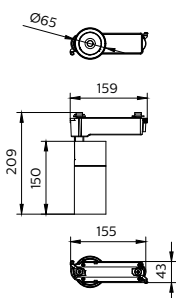


Essential Smartbright Projector
(Wide Voltage) Gen 2

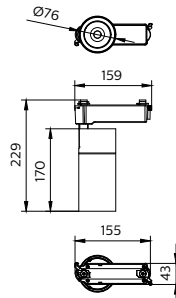
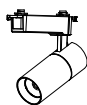


Essential Smartbright Projector
(Wide Voltage) Gen 2

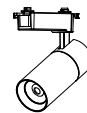
Desenho dimensional



ST033T 20W

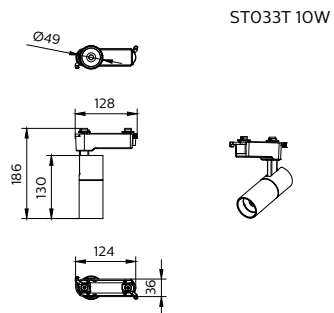
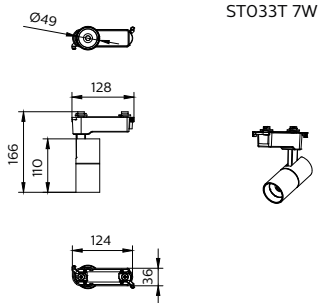


ST033T 33W



Essential Smartbright Projector (Ampla Voltagem) Gen 2

Desenho dimensional



Essential Smartbright Projector (Ampla Voltagem) Gen 2

Informações gerais

Driver incluído	Sim
Equipamento	EB
Número de unidades de equipamento	Unidade

Dados técnicos de luz

Color rendering index (CRI)	>90
Número de fontes de luz	1

Dados elétricos e de operação

Proteção/Classe IEC	Classe de segurança II
Tensão de entrada	110 a 240 V
Line Frequency	50 or 60 Hz
Adequado para uma comutação aleatória	N

Controles e dimerização

Regulável	-
Nível de regulação máximo	Não se aplica

Dados mecânicos e de compartimento

Tipo de acessório de difusor ótico	Policarbonato
Código de proteção mecânica contra impactos	IK03
Código de proteção de entrada	IP20

Aprovação e aplicação

Intervalo de temperatura ambiente	-20 °C a 45 °C
Marca CE	Não
Marca ENEC	-
Marca de inflamabilidade	Para montagem em superfícies normalmente inflamáveis
Teste de fio incandescente	Temperatura de 650 °C, duração de 30 s

Desempenho inicial (compatível com IEC)

Tolerância do fluxo luminoso	-0%,+20%
------------------------------	----------

Dados técnicos de luz (1/2)

Order Code	Full Product Name	Ângulo de feixe da fonte de luz	Temperatura de cor correlacionada (nom.)	Eficiência luminosa	
				(nominal) (Nom.)	Fluxo luminoso
911401845687	STO33T G2 LED26/930 33W WV MB WH	24 °	3000 K	80 lm/W	2.640 lm
911401845787	STO33T G2 LED28/940 33W WV MB WH	24 °	4000 K	85 lm/W	2.805 lm
911401845287	STO33T G2 LED16/930 20W WV MB WH	24 °	3000 K	80 lm/W	1.600 lm
911401845387	STO33T G2 LED17/940 20W WV MB WH	24 °	4000 K	85 lm/W	1.700 lm
911401844887	STO33T G2 LED8/930 10W WV MB WH	24 °	3000 K	80 lm/W	800 lm
911401844987	STO33T G2 LED8/940 10W WV MB WH	24 °	4000 K	85 lm/W	850 lm
911401845887	STO33T G2 LED26/930 33W WV MB BK	24 °	3000 K	80 lm/W	2.640 lm
911401845987	STO33T G2 LED28/940 33W WV MB BK	24 °	4000 K	85 lm/W	2.805 lm
911401844687	STO33T G2 LED6/930 7W WV WB BK	36 °	3000 K	80 lm/W	560 lm
911401844787	STO33T G2 LED6/940 7W WV WB BK	36 °	4000 K	85 lm/W	595 lm
911401844487	STO33T G2 LED6/930 7W WV WB WH	36 °	3000 K	80 lm/W	560 lm
911401844587	STO33T G2 LED6/940 7W WV WB WH	36 °	4000 K	85 lm/W	595 lm
911401845087	STO33T G2 LED8/930 10W WV MB BK	24 °	3000 K	80 lm/W	800 lm
911401845187	STO33T G2 LED8/940 10W WV MB BK	24 °	4000 K	85 lm/W	850 lm
911401845487	STO33T G2 LED16/930 20W WV MB BK	24 °	3000 K	80 lm/W	1.600 lm
911401845587	STO33T G2 LED17/940 20W WV MB BK	24 °	4000 K	85 lm/W	1.700 lm

Dados técnicos de luz (2/2)

Order Code	Full Product Name	Tipo de ótica	Order Code	Full Product Name	Tipo de ótica
911401845687	STO33T G2 LED26/930 33W WV MB WH	Ângulo de foco de 24°	911401844687	STO33T G2 LED6/930 7W WV WB BK	Ângulo de foco de 36°
911401845787	STO33T G2 LED28/940 33W WV MB WH	Ângulo de foco de 24°	911401844787	STO33T G2 LED6/940 7W WV WB BK	Ângulo de foco de 36°
911401845287	STO33T G2 LED16/930 20W WV MB WH	Ângulo de foco de 24°	911401844487	STO33T G2 LED6/930 7W WV WB WH	Ângulo de foco de 36°
911401845387	STO33T G2 LED17/940 20W WV MB WH	Ângulo de foco de 24°	911401844587	STO33T G2 LED6/940 7W WV WB WH	Ângulo de foco de 36°
911401844887	STO33T G2 LED8/930 10W WV MB WH	Ângulo de foco de 24°	911401845087	STO33T G2 LED8/930 10W WV MB BK	Ângulo de foco de 24°
911401844987	STO33T G2 LED8/940 10W WV MB WH	Ângulo de foco de 24°	911401845187	STO33T G2 LED8/940 10W WV MB BK	Ângulo de foco de 24°
911401845887	STO33T G2 LED26/930 33W WV MB BK	Ângulo de foco de 24°	911401845487	STO33T G2 LED16/930 20W WV MB BK	Ângulo de foco de 24°
911401845987	STO33T G2 LED28/940 33W WV MB BK	Ângulo de foco de 24°	911401845587	STO33T G2 LED17/940 20W WV MB BK	Ângulo de foco de 24°

Essential Smartbright Projector (Ampla Voltagem) Gen 2

Dados elétricos e de operação

Order Code	Full Product Name	Consumo de energia
911401845687	ST033T G2 LED26/930 33W WV MB WH	33 W
911401845787	ST033T G2 LED28/940 33W WV MB WH	33 W
911401845287	ST033T G2 LED16/930 20W WV MB WH	20 W
911401845387	ST033T G2 LED17/940 20W WV MB WH	20 W
911401844887	ST033T G2 LED8/930 10W WV MB WH	10 W
911401844987	ST033T G2 LED8/940 10W WV MB WH	10 W
911401845887	ST033T G2 LED26/930 33W WV MB BK	33 W
911401845987	ST033T G2 LED28/940 33W WV MB BK	33 W

Order Code	Full Product Name	Consumo de energia
911401844687	ST033T G2 LED6/930 7W WV WB BK	7 W
911401844787	ST033T G2 LED6/940 7W WV WB BK	7 W
911401844487	ST033T G2 LED6/930 7W WV WB WH	7 W
911401844587	ST033T G2 LED6/940 7W WV WB WH	7 W
911401845087	ST033T G2 LED8/930 10W WV MB BK	10 W
911401845187	ST033T G2 LED8/940 10W WV MB BK	10 W
911401845487	ST033T G2 LED16/930 20W WV MB BK	20 W
911401845587	ST033T G2 LED17/940 20W WV MB BK	20 W

Dados mecânicos e de compartimento

Order Code	Full Product Name	Cor do compartimento
911401845687	ST033T G2 LED26/930 33W WV MB WH	Branco RAL 9010
911401845787	ST033T G2 LED28/940 33W WV MB WH	Branco RAL 9010
911401845287	ST033T G2 LED16/930 20W WV MB WH	Branco RAL 9010
911401845387	ST033T G2 LED17/940 20W WV MB WH	Branco RAL 9010
911401844887	ST033T G2 LED8/930 10W WV MB WH	Branco RAL 9010
911401844987	ST033T G2 LED8/940 10W WV MB WH	Branco RAL 9010
911401845887	ST033T G2 LED26/930 33W WV MB BK	Preto
911401845987	ST033T G2 LED28/940 33W WV MB BK	Preto

Order Code	Full Product Name	Cor do compartimento
911401844687	ST033T G2 LED6/930 7W WV WB BK	Preto
911401844787	ST033T G2 LED6/940 7W WV WB BK	Preto
911401844487	ST033T G2 LED6/930 7W WV WB WH	Branco RAL 9010
911401844587	ST033T G2 LED6/940 7W WV WB WH	Branco RAL 9010
911401845087	ST033T G2 LED8/930 10W WV MB BK	Preto
911401845187	ST033T G2 LED8/940 10W WV MB BK	Preto
911401845487	ST033T G2 LED16/930 20W WV MB BK	Preto
911401845587	ST033T G2 LED17/940 20W WV MB BK	Preto

Desempenho inicial (compatível com IEC)

Order Code	Full Product Name	Cromaticidade inicial
911401845687	ST033T G2 LED26/930 33W WV MB WH	(0.44,0.40) SDCM<5
911401845787	ST033T G2 LED28/940 33W WV MB WH	(0.38,0.38) SDCM<5
911401845287	ST033T G2 LED16/930 20W WV MB WH	(0.44,0.40) SDCM<5
911401845387	ST033T G2 LED17/940 20W WV MB WH	(0.38,0.38) SDCM<5
911401844887	ST033T G2 LED8/930 10W WV MB WH	(0.44,0.40) SDCM<5
911401844987	ST033T G2 LED8/940 10W WV MB WH	(0.38,0.38) SDCM<5
911401845887	ST033T G2 LED26/930 33W WV MB BK	(0.44,0.40) SDCM<5
911401845987	ST033T G2 LED28/940 33W WV MB BK	(0.38,0.38) SDCM<5

Order Code	Full Product Name	Cromaticidade inicial
911401844687	ST033T G2 LED6/930 7W WV WB BK	(0.44,0.40) SDCM<5
911401844787	ST033T G2 LED6/940 7W WV WB BK	(0.38,0.38) SDCM<5
911401844487	ST033T G2 LED6/930 7W WV WB WH	(0.44,0.40) SDCM<5
911401844587	ST033T G2 LED6/940 7W WV WB WH	(0.38,0.38) SDCM<5
911401845087	ST033T G2 LED8/930 10W WV MB BK	(0.44,0.40) SDCM<5
911401845187	ST033T G2 LED8/940 10W WV MB BK	(0.38,0.38) SDCM<5
911401845487	ST033T G2 LED16/930 20W WV MB BK	(0.44,0.40) SDCM<5
911401845587	ST033T G2 LED17/940 20W WV MB BK	(0.38,0.38) SDCM<5



© 2025 Signify Holding Todos os direitos reservados. Signify não oferece qualquer representação ou garantia quanto à precisão ou à integridade das informações incluídas aqui e não se responsabiliza por qualquer ação em função disso.

As informações apresentadas neste documento não se destinam a qualquer oferta comercial e não compõem parte de qualquer cotação ou contrato, a menos que seja acordado pela Signify. Todas as marcas comerciais são de propriedade da Signify Holding ou de seus respectivos proprietários.

www.lighting.philips.com

2025, Novembro 20 - Dados sujeitos a alteração