



La combinación correcta de diseño elegante, rendimiento y valor para el comercio minorista y la hotelería

Proyector Essential Smartbright (voltaje amplio) Gen 2

El proyector Essential SmartBright ST033T es un producto económico diseñado para el comercio masivo. Está diseñado para reemplazar los proyectores halógenos y basados en estándares CDM para aplicaciones minoristas y de hotelería. Esta luminaria basada en riel ayuda a los minoristas a dejar que sus productos se destaquen o resalten ciertos objetos. El diseño limpio y contemporáneo con controlador integrado hace que el proyector Essential SmartBright sea relevante para muchas aplicaciones. La elección de 2 colores en blanco y negro ayuda al minorista a elegir los productos que mejor se adaptan al entorno de la tienda. En comparación con su antecesor, no solo es rentable, sino también un diseño de producto más elegante y ligero.

Proyector Essential Smartbright (voltaje amplio) Gen 2

Beneficios

- Reducción de los costos de funcionamiento gracias al ahorro de energía y a una mayor vida útil, en comparación con los proyectores convencionales basados en el estándar CDM
- Producto con una buena relación calidad-precio para aplicaciones minoristas en el mercado masivo
- Un acabado limpio y sencillo hace que el proyector Essential SmartBright se integre en muchos diseños de interiores.

Características

- Diseño discreto con acabado en blanco o negro
- La potencia luminosa oscila entre 600-2800 Lm.
- Eficacia energética: 80 lm/W
- Controlador integrado y adaptador de carril uniforme
- Temperatura de color de 3,000 K o 4,000 K
- CRI90

Aplicaciones

- Moda
- Tiendas minoristas
- Hotelería

Versions



Essential Smartbright Projector
(Wide Voltage) Gen 2

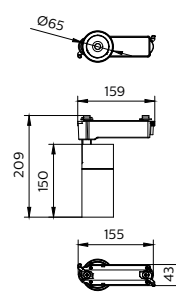
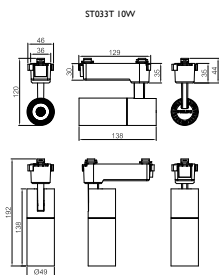


Essential Smartbright Projector
(Wide Voltage) Gen 2

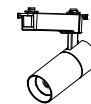


Essential Smartbright Projector
(Wide Voltage) Gen 2

Plano de dimensiones

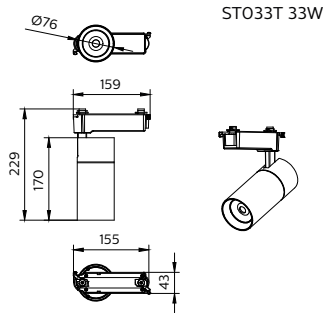


ST033T 20W



Proyector Essential Smartbright (voltaje amplio) Gen 2

Plano de dimensiones



Operación y aspectos eléctricos

Clase de protección IEC	Clase de seguridad II
Voltaje de entrada	110 a 240 V
Frecuencia de línea	50 or 60 Hz

Mecánica y carcasa

Código de protección de impacto mec.	IK03
Código de protección de ingreso	IP20

Aprobación y aplicación

Marca CE	No
Marca ENEC	-
Marca de inflamabilidad	Para montaje en superficies normalmente inflamables

Información general

Order Code	Full Product Name	Controlador incluido	Equipo	Cantidad de unidades de equipos
911401845687	ST033T G2 LED26/930 33W WV MB WH	Sí	EB	1 unidad
911401845287	ST033T G2 LED16/930 20W WV MB WH	Sí	EB	1 unidad
911401845387	ST033T G2 LED17/940 20W WV MB WH	Sí	EB	1 unidad
911401892882	ST033T LED9/830 10W 110-240V I MB BK TW	-	-	-
911401892982	ST033T LED9/840 10W 110-240V I MB BK TW	-	-	-
911401845887	ST033T G2 LED26/930 33W WV MB BK	Sí	EB	1 unidad
911401845587	ST033T G2 LED17/940 20W WV MB BK	Sí	EB	1 unidad

Información técnica sobre la luz (1/2)

Order Code	Full Product Name	Ángulo de haz de la fuente de luz	Temperatura de color correlacionada (nominal)	Índice de producción de color (IRC)	Eficacia lumínica (promedio) (nominal)
911401845687	ST033T G2 LED26/930 33W WV MB WH	24 °	3000 K	>90	80 lm/W
911401845287	ST033T G2 LED16/930 20W WV MB WH	24 °	3000 K	>90	80 lm/W
911401845387	ST033T G2 LED17/940 20W WV MB WH	24 °	4000 K	>90	85 lm/W
911401892882	ST033T LED9/830 10W	-	3000 K	>80	85 lm/W

Order Code	Full Product Name	Ángulo de haz de la fuente de luz	Temperatura de color correlacionada (nominal)	Índice de producción de color (IRC)	Eficacia lumínica (promedio) (nominal)
911401892982	ST033T LED9/840 10W 110-240V I MB BK TW	-	4000 K	>80	90 lm/W
911401845887	ST033T G2 LED26/930 33W WV MB BK	24 °	3000 K	>90	80 lm/W
911401845587	ST033T G2 LED17/940 20W WV MB BK	24 °	4000 K	>90	85 lm/W

Proyector Essential Smartbright (voltaje amplio) Gen 2

Información técnica sobre la luz (2/2)

Order Code	Full Product Name	Flujo luminoso	Cantidad de fuentes de luz	Tipo óptico
911401845687	ST033T G2 LED26/930 33W WV MB WH	2,640 lm	1	Ángulo de haz de luz de 24°
911401845287	ST033T G2 LED16/930 20W WV MB WH	1,600 lm	1	Ángulo de haz de luz de 24°
911401845387	ST033T G2 LED17/940 20W WV MB WH	1,700 lm	1	Ángulo de haz de luz de 24°
911401892882	ST033T LED9/830 10W 110-240V I MB BK TW	850 lm	-	-

Order Code	Full Product Name	Flujo luminoso	Cantidad de fuentes de luz	Tipo óptico
911401892982	ST033T LED9/840 10W 110-240V I MB BK TW	900 lm	-	-
911401845887	ST033T G2 LED26/930 33W WV MB BK	2,640 lm	1	Ángulo de haz de luz de 24°
911401845587	ST033T G2 LED17/940 20W WV MB BK	1,700 lm	1	Ángulo de haz de luz de 24°

Operación y aspectos eléctricos

Order Code	Full Product Name	Consumo de energía	Apta para aplicaciones de alternado aleatorio
911401845687	ST033T G2 LED26/930 33W WV MB WH	33 W	No
911401845287	ST033T G2 LED16/930 20W WV MB WH	20 W	No
911401845387	ST033T G2 LED17/940 20W WV MB WH	20 W	No
911401892882	ST033T LED9/830 10W 110-240V I MB BK TW	10 W	-

Order Code	Full Product Name	Consumo de energía	Apta para aplicaciones de alternado aleatorio
911401892982	ST033T LED9/840 10W 110-240V I MB BK TW	10 W	-
911401845887	ST033T G2 LED26/930 33W WV MB BK	33 W	No
911401845587	ST033T G2 LED17/940 20W WV MB BK	20 W	No

Controles y atenuación

Order Code	Full Product Name	Regulable	Nivel de regulación máximo
911401845687	ST033T G2 LED26/930 33W WV MB WH	-	No aplica
911401845287	ST033T G2 LED16/930 20W WV MB WH	-	No aplica
911401845387	ST033T G2 LED17/940 20W WV MB WH	-	No aplica
911401892882	ST033T LED9/830 10W 110-240V I MB BK TW	No	-

Order Code	Full Product Name	Regulable	Nivel de regulación máximo
911401892982	ST033T LED9/840 10W 110-240V I MB BK TW	No	-
911401845887	ST033T G2 LED26/930 33W WV MB BK	-	No aplica
911401845587	ST033T G2 LED17/940 20W WV MB BK	-	No aplica

Mecánica y carcasa

Order Code	Full Product Name	Tipo de cubierta óptica	Color de la carcasa
911401845687	ST033T G2 LED26/930 33W WV MB WH	Policarbonato	Blanco RAL 9003
911401845287	ST033T G2 LED16/930 20W WV MB WH	Policarbonato	Blanco RAL 9003
911401845387	ST033T G2 LED17/940 20W WV MB WH	Policarbonato	Blanco RAL 9003
911401892882	ST033T LED9/830 10W 110-240V I MB BK TW	Colimador con ángulo de enfoque de 24°	Negro

Order Code	Full Product Name	Tipo de cubierta óptica	Color de la carcasa
911401892982	ST033T LED9/840 10W 110-240V I MB BK TW	Colimador con ángulo de enfoque de 24°	Negro
911401845887	ST033T G2 LED26/930 33W WV MB BK	Policarbonato	Negro
911401845587	ST033T G2 LED17/940 20W WV MB BK	Policarbonato	Negro

Proyector Essential Smartbright (voltaje amplio) Gen 2

Aprobación y aplicación

Order Code	Full Product Name	Rango de temperatura ambiente	Prueba de resplandor del cable
911401845687	ST033T G2 LED26/930 33W WV MB WH	-20 °C a 45 °C	Temperatura de 650 °C, duración de 30 s
911401845287	ST033T G2 LED16/930 20W WV MB WH	-20 °C a 45 °C	Temperatura de 650 °C, duración de 30 s
911401845387	ST033T G2 LED17/940 20W WV MB WH	-20 °C a 45 °C	Temperatura de 650 °C, duración de 30 s
911401892882	ST033T LED9/830 10W 110-240V I MB BK TW	-20 a +45 °C	-

Order Code	Full Product Name	Rango de temperatura ambiente	Prueba de resplandor del cable
911401892982	ST033T LED9/840 10W 110-240V I MB BK TW	-20 a +45 °C	-
911401845887	ST033T G2 LED26/930 33W WV MB BK	-20 °C a 45 °C	Temperatura de 650 °C, duración de 30 s
911401845587	ST033T G2 LED17/940 20W WV MB BK	-20 °C a 45 °C	Temperatura de 650 °C, duración de 30 s

Rendimiento inicial (cumple con normas IEC)

Order Code	Full Product Name	Cromaticidad inicial	Tolerancia del flujo luminoso
911401845687	ST033T G2 LED26/930 33W WV MB WH	(0.44,0.40) SDCM<5	-0%,+20%
911401845287	ST033T G2 LED16/930 20W WV MB WH	(0.44,0.40) SDCM<5	-0%,+20%
911401845387	ST033T G2 LED17/940 20W WV MB WH	(0.38,0.38) SDCM<5	-0%,+20%
911401892882	ST033T LED9/830 10W 110-240V I MB BK TW	(0.4338, 0.4030) SDCM <5	+/-10%

Order Code	Full Product Name	Cromaticidad inicial	Tolerancia del flujo luminoso
911401892982	ST033T LED9/840 10W 110-240V I MB BK TW	(0.3818, 0.3797) SDCM <5	+/-10%
911401845887	ST033T G2 LED26/930 33W WV MB BK	(0.44,0.40) SDCM<5	-0%,+20%
911401845587	ST033T G2 LED17/940 20W WV MB BK	(0.38,0.38) SDCM<5	-0%,+20%

