



# La combinación correcta de diseño elegante, rendimiento y valor para el comercio minorista y la hotelería

## Proyector Essential Smartbright (voltaje amplio) Gen 2

El proyector Essential SmartBright ST033T es un producto económico diseñado para el comercio masivo. Está diseñado para reemplazar los proyectores halógenos y basados en estándares CDM para aplicaciones minoristas y de hotelería. Esta luminaria basada en riel ayuda a los minoristas a dejar que sus productos se destaquen o resalten ciertos objetos. El diseño limpio y contemporáneo con controlador integrado hace que el proyector Essential SmartBright sea relevante para muchas aplicaciones. La elección de 2 colores en blanco y negro ayuda al minorista a elegir los productos que mejor se adaptan al entorno de la tienda. En comparación con su antecesor, no solo es rentable, sino también un diseño de producto más elegante y ligero.

# Proyector Essential Smartbright (voltaje amplio) Gen 2

## Beneficios

- Reducción de los costos de funcionamiento gracias al ahorro de energía y a una mayor vida útil, en comparación con los proyectores convencionales basados en el estándar CDM
- Producto con una buena relación calidad-precio para aplicaciones minoristas en el mercado masivo
- Un acabado limpio y sencillo hace que el proyector Essential SmartBright se integre en muchos diseños de interiores.

## Características

- Diseño discreto con acabado en blanco o negro
- La potencia luminosa oscila entre 600-2800 Lm.
- Eficacia energética: 80 lm/W
- Controlador integrado y adaptador de carril uniforme
- Temperatura de color de 3,000 K o 4,000 K
- CRI90

## Aplicaciones

- Moda
- Tiendas minoristas
- Hotelería

## Versions



Essential Smartbright Projector  
(Wide Voltage) Gen 2

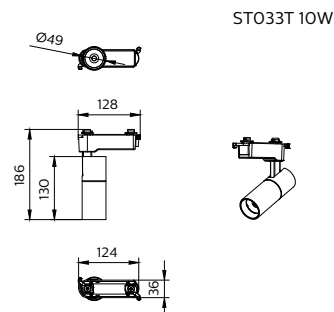
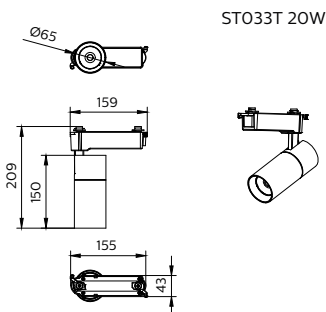


Essential Smartbright Projector  
(Wide Voltage) Gen 2



Essential Smartbright Projector  
(Wide Voltage) Gen 2

## Plano de dimensiones



# Proyector Essential Smartbright (voltaje amplio) Gen 2

## Información general

|                                 |          |
|---------------------------------|----------|
| Controlador incluido            | Sí       |
| Equipo                          | EB       |
| Cantidad de unidades de equipos | 1 unidad |

## Información técnica sobre la luz

|   |                             |
|---|-----------------------------|
| Ángulo de haz de la fuente de luz             | 24 °                        |
| Temperatura de color correlacionada (nominal) | 3000 K                      |
| Índice de producción de color (IRC)           | >90                         |
| Eficacia lumínica (promedio) (nominal)        | 80 lm/W                     |
| Cantidad de fuentes de luz                    | 1                           |
| Tipo óptico                                   | Ángulo de haz de luz de 24° |

## Operación y aspectos eléctricos

|   |                       |
|---|-----------------------|
| Clase de protección IEC                       | Clase de seguridad II |
| Voltaje de entrada                            | 110 a 240 V           |
| Frecuencia de línea                           | 50 or 60 Hz           |
| Apta para aplicaciones de alternado aleatorio | No                    |

## Controles y atenuación

|                            |           |
|----------------------------|-----------|
| Regulable                  | -         |
| Nivel de regulación máximo | No aplica |

## Mecánica y carcasa

|                                      |               |
|--------------------------------------|---------------|
| Tipo de cubierta óptica              | Policarbonato |
| Código de protección de impacto mec. | IK03          |
| Código de protección de ingreso      | IP20          |

## Aprobación y aplicación

|                                |   |
|--------------------------------|---|
| Rango de temperatura ambiente  | -20 °C a 45 °C                                      |
| Marca CE                       | No  |
| Marca ENEC                     | -   |
| Marca de inflamabilidad        | Para montaje en superficies normalmente inflamables |
| Prueba de resplandor del cable | Temperatura de 650 °C, duración de 30 s             |

## Rendimiento inicial (cumple con normas IEC)

|                               |                       |
|-------------------------------|-----------------------|
| Cromaticidad inicial          | (0.44,0.40)<br>SDCM<5 |
| Tolerancia del flujo luminoso | -0%,+20%              |

## Información técnica sobre la luz

| Order Code   | Full Product Name                | Flujo luminoso |
|--------------|----------------------------------|----------------|
| 911401845287 | ST033T G2 LED16/930 20W WV MB WH | 1,600 lm       |
| 911401845087 | ST033T G2 LED8/930 10W WV MB BK  | 800 lm         |
| 911401845487 | ST033T G2 LED16/930 20W WV MB BK | 1,600 lm       |

## Operación y aspectos eléctricos

| Order Code   | Full Product Name                | Consumo de energía |
|--------------|----------------------------------|--------------------|
| 911401845287 | ST033T G2 LED16/930 20W WV MB WH | 20 W               |

| Order Code   | Full Product Name               | Consumo de energía |
|--------------|---------------------------------|--------------------|
| 911401845087 | ST033T G2 LED8/930 10W WV MB BK | 10 W               |

## Proyector Essential Smartbright (voltaje amplio) Gen 2

| Order Code   | Full Product Name                | Consumo de energía |
|--------------|----------------------------------|--------------------|
| 911401845487 | ST033T G2 LED16/930 20W WV MB BK | 20 W               |

### Mecánica y carcasa

| Order Code   | Full Product Name                | Color de la carcasa |
|--------------|----------------------------------|---------------------|
| 911401845287 | ST033T G2 LED16/930 20W WV MB WH | Blanco RAL 9003     |
| 911401845087 | ST033T G2 LED8/930 10W WV MB BK  | Negro               |

| Order Code   | Full Product Name                | Color de la carcasa |
|--------------|----------------------------------|---------------------|
| 911401845487 | ST033T G2 LED16/930 20W WV MB BK | Negro               |

