



# Una solución ideal para los instaladores y los clientes quienes desean una instalación fácil, una comodidad visual y una calidad excelente

## LED empotrable Latam

La luz empotrable Latam ofrece experiencia excelente para el cliente, que incluye comodidad visual, calidad confiable y rendimiento extraordinario. También proporciona resistencia al agua y soluciones de interruptor DIP dentro de esta familia. Proporcionar suficientes opciones de CCT y controladores separados o integrados.

### Beneficios

- Iluminación LED confortante que no lastima tus ojos
- Larga duración
- Rendimiento extraordinario y confiabilidad

### Características

- EyeComfort
- Segura de usar y calidad confiable
- Alta emisión de lúmenes

## LED empotrable Latam

### Aplicaciones

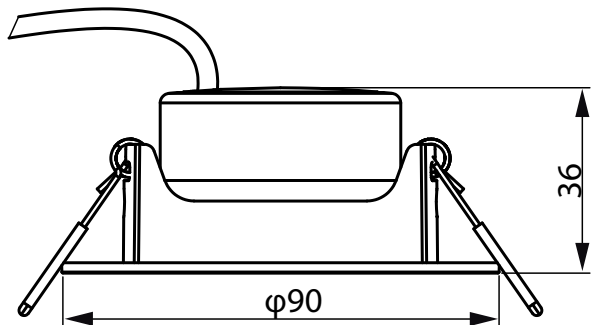
- Comercios
- Oficinas
- Hotelería

### Versions



SL052 RD SPOT WH MV 20240702

### Plano de dimensiones



# LED empotrable Latam

## Información general

Controlador incluido	Sí
Fuente de luz reemplazable	No
Cantidad de unidades de equipos	1 unidad

## Información técnica sobre la luz

Índice de producción de color (IRC)	80
Tipo óptico	Haz de luz estrecho

## Operación y aspectos eléctricos

Clase de protección IEC	Clase de seguridad II
Voltaje de entrada	110 a 240 V
Apta para aplicaciones de alternado aleatorio	No

## Controles y atenuación

Regulable	No
-----------	----

## Mecánica y carcasa

Color de la carcasa	Blanco
Código de protección de impacto mec.	IK03
Código de protección de ingreso	IP20

## Aprobación y aplicación

Rango de temperatura ambiente	-20 a +40 °C
Marca de inflamabilidad	Para montaje en superficies normalmente inflamables
Prueba de resplandor del cable	Temperatura de 650 °C, duración de 30 s

## Información técnica sobre la luz

Order Code	Full Product Name	Temperatura de color correlacionada (nominal)	Eficacia lumínica (promedio) (nominal)	Flujo luminoso
929002654801	SL052 RD SPOT 070 4.2W 27K WH WV	2700 K	83 lm/W	350 lm
929002655001	SL052 RD SPOT 070 4.2W 65K WH WV	6500 K	90 lm/W	380 lm
929002655401	SL052 RD SPOT 070 6.2W 27K WH WV	2700 K	80 lm/W	500 lm
929002655601	SL052 RD SPOT 070 6.2W 65K WH WV	6500 K	88 lm/W	550 lm

## Operación y aspectos eléctricos

Order Code	Full Product Name	Frecuencia de línea	Consumo de energía
929002654801	SL052 RD SPOT 070 4.2W 27K WH WV	-	4,2 W
929002655001	SL052 RD SPOT 070 4.2W 65K WH WV	-	4,2 W

Order Code	Full Product Name	Frecuencia de línea	Consumo de energía
929002655401	SL052 RD SPOT 070 6.2W 27K WH WV	50 or 60 Hz	6,2 W
929002655601	SL052 RD SPOT 070 6.2W 65K WH WV	50 or 60 Hz	6,2 W

## Rendimiento inicial (cumple con normas IEC)

Order Code	Full Product Name	Cromaticidad inicial	Tolerancia del flujo luminoso
929002654801	SL052 RD SPOT 070 4.2W 27K WH WV	(( , 0.463, 0.42 )) 6SDCM	-10% / +25%
929002655001	SL052 RD SPOT 070 4.2W 65K WH WV	(( 0.313, 0.337 )) 6SDCM	-10% / +25%

Order Code	Full Product Name	Cromaticidad inicial	Tolerancia del flujo luminoso
929002655401	SL052 RD SPOT 070 6.2W 27K WH WV	(( , 0.457, 0.41 )) 6SDCM	-10+25
929002655601	SL052 RD SPOT 070 6.2W 65K WH WV	(( , 0.312, 0.328 )) 6SDCM	-10+25

## Rendimiento a lo largo del tiempo (cumple con normas IEC)

Order Code	Full Product Name	Tasa de falla del controlador a 5000 h
929002654801	SL052 RD SPOT 070 4.2W 27K WH WV	5 %
929002655001	SL052 RD SPOT 070 4.2W 65K WH WV	5 %
929002655401	SL052 RD SPOT 070 6.2W 27K WH WV	5
929002655601	SL052 RD SPOT 070 6.2W 65K WH WV	5

