



El reemplazo LED económico para lámparas de carretera HID y SON con MASTER - LED HID SON-T

Trueforce Core LED SON-T

Las nuevas lámparas SON-T de LED Philips Trueforce Core te ofrece una solución de LED fácil y mínima de amortización para el reemplazo de lámparas de descarga de alta intensidad (HID). Esta nueva generación de productos aporta todos los beneficios de eficacia energética y de larga duración del del reemplazo de LED a HID, al tiempo que proporciona ahorros inmediatos con poca inversión inicial. Además, están diseñados para tener el mismo tamaño de lámpara y la distribución lumínica como otras lámparas de HID, así que sabrás la diferencia. Todo gracias a nuestra tecnología de filamentos LED de alta potencia. Además, su diseño IP65 único significa que se puede usar para las aplicaciones de exteriores.

Beneficios

- Lámparas para ahorro de costos con una recuperación de la inversión rápida
- Baja inversión inicial
- Una forma fácil de mejorar la calidad de la iluminación

Trueforce Core LED SON-T

Características

- Lámparas de alta eficiencia energética
- Larga vida útil: 25.000 horas
- Protección contra sobretensión de 2 kV
- Agradable luz de color blanco con CRI 70
- Luz omnidireccional alrededor de la lámpara.
- Ahorro de energía adicional mediante conexión directa a la red eléctrica
- Producto IP65 (se requieren enchufes con clasificación IP para aplicaciones en exteriores)

Aplicaciones

- Carreteras y calles
- Túnel
- Estacionamientos

Advertencias y seguridad

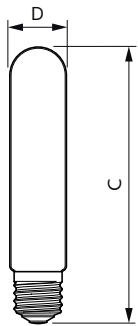
- Consulta la guía de instalación o con un representante de Philips Lighting para obtener el diagrama de cableado y las instrucciones.

Versions



LED TForce Core LED road 17W E27 MV

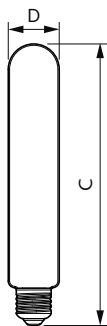
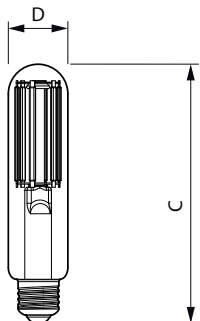
Plano de dimensiones



Product	D	C
TForce Core LED road 40W 730 E40 MV	46 mm	225 mm
TForce Core LED road 40W 740 E40 MV	46 mm	225 mm

Trueforce Core LED SON-T

Plano de dimensiones



Product	D	C
TForce Core LED road 17W 730 E27 MV	38,5 mm	168 mm
TForce Core LED road 17W 740 E27 MV	38,5 mm	168 mm

Product	D	C
TForce Core LED road 26W 730 E27 MV	38,5 mm	213 mm
TForce Core LED road 26W 740 E27 MV	38,5 mm	213 mm

Información general

Vida útil nominal	25.000 hora(s)
-------------------	----------------

Información técnica sobre la luz

Ángulo de haz (nominal)	330 °
Índice de producción de color (IRC)	70
LLMF al final de la vida útil nominal (nominal)	70 %

Operación y aspectos eléctricos

Frecuencia de entrada	50 a 60 Hz
Frecuencia de línea	50 to 60 Hz
Tiempo de inicio (nominal)	0,5 s

Controles y atenuación

Regulable	No
-----------	----

Mecánica y carcasa

Acabado de la luz	Transparente
-------------------	--------------

Aprobación y aplicación

Rango de temperatura ambiente	-30 a +45 °C
-------------------------------	--------------

Información general

Order Code	Full Product Name	Tapa-base	Ciclo del interruptor
929002485002	TForce Core LED road 26W 730 E27 MV	E27	15.000
929002485102	TForce Core LED road 26W 740 E27 MV	E27	15.000
929002484802	TForce Core LED road 17W 730 E27 MV	E27	50.000
929002484902	TForce Core LED road 17W 740 E27 MV	E27	50.000
929002485202	TForce Core LED road 40W 730 E40 MV	E40	50.000
929002485302	TForce Core LED road 40W 740 E40 MV	E40	50.000

Información técnica sobre la luz

Trueforce Core LED SON-T

Order Code	Full Product Name	Temperatura de color		
		correlacionada (nominal)	Código de color	Flujo luminoso
929002485002	TForce Core LED road 26W 730 E27 MV	3000 K	730	4.200 lm
929002485102	TForce Core LED road 26W 740 E27 MV	4000 K	740	4.500 lm
929002484802	TForce Core LED road 17W 730 E27 MV	3000 K	730	2.800 lm

Order Code	Full Product Name	Temperatura de color		
		correlacionada (nominal)	Código de color	Flujo luminoso
929002484902	TForce Core LED road 17W 740 E27 MV	4000 K	740	3.000 lm
929002485202	TForce Core LED road 40W 730 E40 MV	3000 K	730	7.200 lm
929002485302	TForce Core LED road 40W 740 E40 MV	4000 K	740	7.500 lm

Operación y aspectos eléctricos

Order Code	Full Product Name	Consumo de energía
929002485002	TForce Core LED road 26W 730 E27 MV	26 W
929002485102	TForce Core LED road 26W 740 E27 MV	26 W
929002484802	TForce Core LED road 17W 730 E27 MV	17 W

Order Code	Full Product Name	Consumo de energía
929002484902	TForce Core LED road 17W 740 E27 MV	17 W
929002485202	TForce Core LED road 40W 730 E40 MV	40 W
929002485302	TForce Core LED road 40W 740 E40 MV	40 W

Temperatura

Order Code	Full Product Name	T° estuche máxima (nominal)
929002485002	TForce Core LED road 26W 730 E27 MV	44,55 °C
929002485102	TForce Core LED road 26W 740 E27 MV	44,55 °C
929002484802	TForce Core LED road 17W 730 E27 MV	36,8 °C

Order Code	Full Product Name	T° estuche máxima (nominal)
929002484902	TForce Core LED road 17W 740 E27 MV	36,8 °C
929002485202	TForce Core LED road 40W 730 E40 MV	49 °C
929002485302	TForce Core LED road 40W 740 E40 MV	49 °C

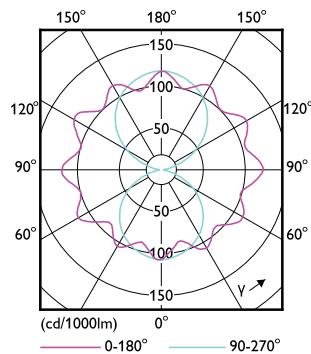
Mecánica y carcasa

Order Code	Full Product Name	Forma del foco
929002485002	TForce Core LED road 26W 730 E27 MV	Forma de T
929002485102	TForce Core LED road 26W 740 E27 MV	Forma de T
929002484802	TForce Core LED road 17W 730 E27 MV	Tubular

Order Code	Full Product Name	Forma del foco
929002484902	TForce Core LED road 17W 740 E27 MV	Tubular
929002485202	TForce Core LED road 40W 730 E40 MV	Tubular
929002485302	TForce Core LED road 40W 740 E40 MV	Tubular

Aprobación y aplicación

Order Code	Full Product Name	Consumo energético kWh/1000 h
929002485002	TForce Core LED road 26W 730 E27 MV	26 kWh
929002485102	TForce Core LED road 26W 740 E27 MV	26 kWh
929002484802	TForce Core LED road 17W 730 E27 MV	17 kWh
929002484902	TForce Core LED road 17W 740 E27 MV	17 kWh
929002485202	TForce Core LED road 40W 730 E40 MV	40 kWh
929002485302	TForce Core LED road 40W 740 E40 MV	40 kWh



Trueforce Core LED SON-T

