



Işık deneyimi için yüksek standardı karşılayan dim edilebilir cam LED mumlar ve şamdanlar

MASTER GLASS LED mumlar ve şamdanlar

Geleneksel tasarıma sahip Classic filaman LED Ampuller, akkor mumların ve şamdanların geleneksel şekillerini uzun ömürlü LED teknolojisinin faydalarıyla birleştirir. MASTER LED mumlar ve şamdanlar, farklı lümen seviyesi ve farklı renk sıcaklığı için dim edilebilir. MASTER Glass Led Ampuller, normal LED'e kıyasla %30 daha fazla enerji tasarrufu ve mükemmel ışık kalitesi sunar. 25.000 saat kullanım ömrü ile bakım maliyetlerini azaltır.

Faydaları

- enerji tasarrufu, standart Philips LED mum ve şamdan ile karşılaştırıldığında %30 daha az enerji
- Değişirme gereksinimini azaltan çok uzun kullanım ömrü
- Geleneksel lambaların kolay değişimi

Özellikler

- klasik şekillerle geçmişten gelen tasarım
- mükemmel uyum ve yüksek kalite kaplama
- Süper yüksek renk geriverimi ile yüksek kaliteli aydınlatma (CRI>95)
- Dikkat çekmek üzere tasarlanmış, hem açık hem kapalı durumda çekici görünüş
- Çevreyle dost: civa veya başka tehlikeli madde içermez

MASTER GLASS LED mumlar ve şamdanlar

Uygulama

- Eysel uygulama
- Konaklama: restoranlar ve oteller

Versions



LEDclassic 25W B35 E14 CL
WGD90 SRT4 1



LEDclassic 40W BA35 E14 CL
WGD90 SRT4 1



LEDclassic 25W P45 E27 CL
WGD90 SRT4 1



LEDclassic 25W P45 E14 CL
WGD90 SRT4 1



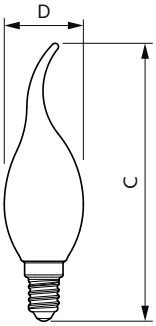
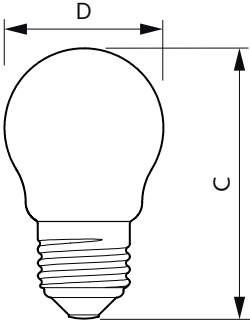
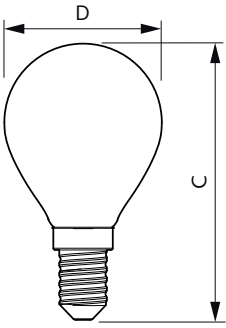
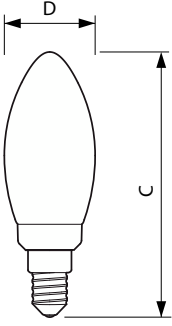
LEDclassic 40W B35 E27 CL
WGD90 SRT4 1



LEDclassic 25W BA35 E14 CL
WGD90 SRT4 1

MASTER GLASS LED mumlar ve şamdanlar

Boyutlu çizim



Product	D	C
MAS LEDCandleDT2.5-25W E14 B35 CL G	35 mm	97 mm
MAS LEDCandleDT3.4-40W E14 927 B35CL G	35 mm	97 mm
MAS LEDCandleDT3.4-40WE14 927B35CLGUK	35 mm	97 mm
MAS LEDCandleDT5.9-60W E14 927 B35 CL G	35 mm	97 mm

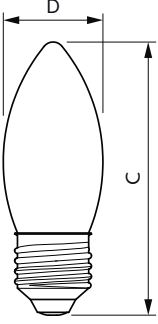
Product	D	C
MAS LEDLusterDT2.5-25W E14 927 P45CL G	45 mm	80 mm
MAS LEDLusterDT3.4-40W E14 927 P45CL G	45 mm	80 mm
MAS LEDLusterDT5.9-60W E14 927 P45 CL G	45 mm	80 mm

Product	D	C
MAS LEDLusterDT2.5-25W E27 927 P45CL G	45 mm	78 mm
MAS LEDLusterDT3.5-40W E27 927 P45CL G	45 mm	78 mm
MAS LEDLusterDT5.9-60W E27 927 P45CL G	45 mm	78 mm

Product	D	C
MAS LEDCandleDT2.5-25W E14 BA35 CL G	35 mm	119 mm
MAS LEDCandleDT3.4-40W E14927 BA35CL G	35 mm	119 mm

MASTER GLASS LED mumlar ve şamdanlar

Boyutlu çizim



Product	D	C
MAS LEDCandleDT3.4-40W E27 927 B35CL G	35 mm	95 mm

Genel Bilgiler

Anahtar Döngüsü	20.000
Nominal kullanım ömrü	25.000 h

Işık Teknik Ayrıntıları

İlişkili Renk Sıcaklığı (Nom.)	2200 K
Renk oluşturma dizini (CRI)	90
Renk Kodu	922-927
Nominal Kullanım Ömrü Sonundaki LLMF (Nom)	70 %

Çalıştırma ve Elektrik

Giriş Frekansı	50 ila 60 Hz
Hat Frekansı	50 to 60 Hz
Başlangıç Saati (Nom)	0,5 s

Sıcaklık

Muhafaza Maksimumu (Nom.)	70 °C
---------------------------	-------

Kontroller ve Dim Etme

Dim Edilebilir	Yalnızca belirli karartıcılarla
----------------	---------------------------------

Mekanik ve Muhafaza

Lamba Kaplaması	Şeffaf
-----------------	--------

Onay ve Uygulama

Ortam sıcaklığı aralığı	-20 °C ila 45 °C
-------------------------	------------------

Genel Bilgiler

Order Code	Full Product Name	Kapak Tabanı
46661600	MAS LEDCandleDT3.4-40WE14 927B35CLGUK	E14
44941100	MAS LEDCandleDT3.4-40W E14 927 B35CL G	E14
44957200	MAS LEDCandleDT5.9-60W E14 927 B35 CL G	E14
44935000	MAS LEDCandleDT2.5-25W E14 B35 CL G	E14
44949700	MAS LEDCandleDT3.4-40W E14927 BA35CL G	E14
44953400	MAS LEDLusterDT3.5-40W E27 927 P45CL G	E27
44965700	MAS LEDLusterDT5.9-60W E27 927 P45CL G	E27
44939800	MAS LEDLusterDT2.5-25W E27 927 P45CL G	E27
44937400	MAS LEDLusterDT2.5-25W E14 927 P45CL G	E14
44943500	MAS LEDCandleDT3.4-40W E27 927 B35CL G	E27
47771100	MAS LEDCandleDT2.5-25W E14 BA35 CL G	E14
44951000	MAS LEDLusterDT3.4-40W E14 927 P45CL G	E14
44961900	MAS LEDLusterDT5.9-60W E14 927 P45 CL G	E14

Işık Teknik Ayrıntıları

Order Code	Full Product Name	Işık Akısı
46661600	MAS LEDCandleDT3.4-40WE14 927B35CLGUK	470 lm
44941100	MAS LEDCandleDT3.4-40W E14 927 B35CL G	470 lm
44957200	MAS LEDCandleDT5.9-60W E14 927 B35 CL G	806 lm
44935000	MAS LEDCandleDT2.5-25W E14 B35 CL G	340 lm
44949700	MAS LEDCandleDT3.4-40W E14927 BA35CL G	470 lm
44953400	MAS LEDLusterDT3.5-40W E27 927 P45CL G	470 lm
44965700	MAS LEDLusterDT5.9-60W E27 927 P45CL G	806 lm

Order Code	Full Product Name	Işık Akısı
44939800	MAS LEDLusterDT2.5-25W E27 927 P45CL G	340 lm
44937400	MAS LEDLusterDT2.5-25W E14 927 P45CL G	340 lm
44943500	MAS LEDCandleDT3.4-40W E27 927 B35CL G	470 lm
47771100	MAS LEDCandleDT2.5-25W E14 BA35 CL G	340 lm
44951000	MAS LEDLusterDT3.4-40W E14 927 P45CL G	470 lm
44961900	MAS LEDLusterDT5.9-60W E14 927 P45 CL G	806 lm

MASTER GLASS LED mumlar ve şamdanlar

Çalıştırma ve Elektrik

Order Code	Full Product Name	Güç Tüketimi	Güç Eşleniği
46661600	MAS LEDCandleDT3.4-40WE14 927B35CLGUK	3,4 W	40 W
44941100	MAS LEDCandleDT3.4-40W E14 927 B35CL G	3,4 W	40 W
44957200	MAS LEDCandleDT5.9-60W E14 927 B35 CL G	5,9 W	60 W
44935000	MAS LEDCandleDT2.5-25W E14 B35 CL G	2,5 W	25 W
44949700	MAS LEDCandleDT3.4-40W E14927 BA35CL G	3,4 W	40 W
44953400	MAS LEDLusterDT3.5-40W E27 927 P45CL G	3,4 W	40 W
44965700	MAS LEDLusterDT5.9-60W E27 927 P45CL G	5,9 W	60 W

Order Code	Full Product Name	Güç Tüketimi	Güç Eşleniği
44939800	MAS LEDLusterDT2.5-25W E27 927 P45CL G	2,5 W	25 W
44937400	MAS LEDLusterDT2.5-25W E14 927 P45CL G	2,5 W	25 W
44943500	MAS LEDCandleDT3.4-40W E27 927 B35CL G	3,4 W	40 W
47771100	MAS LEDCandleDT2.5-25W E14 BA35 CL G	2,5 W	25 W
44951000	MAS LEDLusterDT3.4-40W E14 927 P45CL G	3,4 W	40 W
44961900	MAS LEDLusterDT5.9-60W E14 927 P45 CL G	5,9 W	60 W

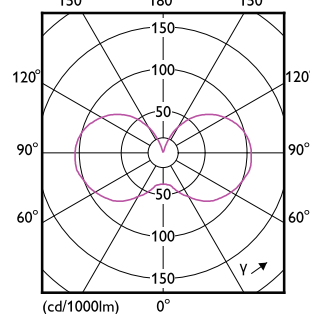
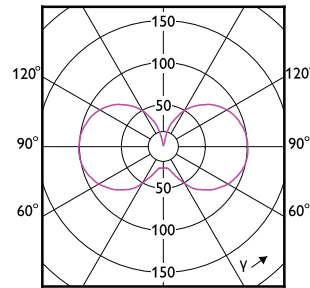
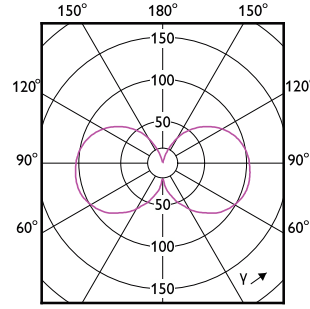
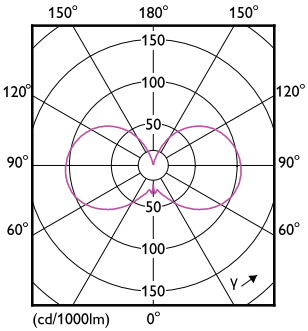
Mekanik ve Muhafaza

Order Code	Full Product Name	Lamba Biçimi
46661600	MAS LEDCandleDT3.4-40WE14 927B35CLGUK	B35
44941100	MAS LEDCandleDT3.4-40W E14 927 B35CL G	B35
44957200	MAS LEDCandleDT5.9-60W E14 927 B35 CL G	B35
44935000	MAS LEDCandleDT2.5-25W E14 B35 CL G	B35
44949700	MAS LEDCandleDT3.4-40W E14927 BA35CL G	BA35
44953400	MAS LEDLusterDT3.5-40W E27 927 P45CL G	P45
44965700	MAS LEDLusterDT5.9-60W E27 927 P45CL G	P45

Order Code	Full Product Name	Lamba Biçimi
44939800	MAS LEDLusterDT2.5-25W E27 927 P45CL G	P45
44937400	MAS LEDLusterDT2.5-25W E14 927 P45CL G	P45
44943500	MAS LEDCandleDT3.4-40W E27 927 B35CL G	B35
47771100	MAS LEDCandleDT2.5-25W E14 BA35 CL G	BA35
44951000	MAS LEDLusterDT3.4-40W E14 927 P45CL G	P45
44961900	MAS LEDLusterDT5.9-60W E14 927 P45 CL G	P45

Onay ve Uygulama

Order Code	Full Product Name	Enerji Tüketimi kWh/1000 sa.
46661600	MAS LEDCandleDT3.4-40WE14 927B35CLGUK	4 kWh
44941100	MAS LEDCandleDT3.4-40W E14 927 B35CL G	4 kWh
44957200	MAS LEDCandleDT5.9-60W E14 927 B35 CL G	6 kWh
44935000	MAS LEDCandleDT2.5-25W E14 B35 CL G	3 kWh
44949700	MAS LEDCandleDT3.4-40W E14927 BA35CL G	4 kWh
44953400	MAS LEDLusterDT3.5-40W E27 927 P45CL G	4 kWh
44965700	MAS LEDLusterDT5.9-60W E27 927 P45CL G	6 kWh
44939800	MAS LEDLusterDT2.5-25W E27 927 P45CL G	3 kWh
44937400	MAS LEDLusterDT2.5-25W E14 927 P45CL G	3 kWh
44943500	MAS LEDCandleDT3.4-40W E27 927 B35CL G	4 kWh
47771100	MAS LEDCandleDT2.5-25W E14 BA35 CL G	3 kWh
44951000	MAS LEDLusterDT3.4-40W E14 927 P45CL G	4 kWh
44961900	MAS LEDLusterDT5.9-60W E14 927 P45 CL G	6 kWh



MASTER GLASS LED mumlar ve şamdanlar

