



# Velas e esféricas LED de vidro regulável com os mais elevados padrões de experiência de luz

## Velas e esféricas LED de vidro MASTER

Com um design tradicional clássico, as lâmpadas LED de filamento clássicas combinam as formas familiares das velas e esféricas incandescentes clássicas com as vantagens da tecnologia LED duradoura. É um produto ideal para proporcionar uma atmosfera acolhedora aos clientes. As velas e esféricas MASTER LED podem ser reguladas para diferentes níveis de lúmen e de temperatura de cor. As lâmpadas LED de vidro MASTER proporcionam poupanças de energia significativas, ou seja, mais 30% em comparação com as lâmpadas LED normais e oferecem uma excelente qualidade de luz. Com uma vida útil de 25 000 horas, reduzem os custos de manutenção.

### Benefícios

- lâmpada economizadora, 30% menos energia em comparação com a vela e esférica LED Philips padrão
- A longa duração reduz a necessidade de substituição
- Substituição fácil de lâmpadas convencionais

## Velas e esféricas LED de vidro MASTER

### Características

- design tradicional com formas clássicas
- encaixe perfeito e acabamento de alta qualidade
- Excelente qualidade de luz com restituição cromática muito elevada (CRI>95)
- Concebidas para serem vistas, são bonitas ligadas e desligadas
- Amiga do ambiente: não contém mercúrio nem outras substâncias perigosas

### Aplicação

- Aplicação doméstica
- Hotelaria: restaurantes e hotéis

### Versions



LEDclassic 40W B35 E14 CL  
WGD90 SRT4 1



LEDclassic 25W B35 E14 CL  
WGD90 SRT4 1



CLA LEDcandle 25W E27 827 FR  
P45



LEDclassic 40W BA35 E14 CL  
WGD90 SRT4 1



LEDclassic 25W P45 E27 CL  
WGD90 SRT4 1



LEDclassic 25W P45 E14 CL  
WGD90 SRT4 1

# Velas e esféricas LED de vidro MASTER

## Versions



LEDclassic 40W B35 E27 CL  
WGD90 SRT4 1

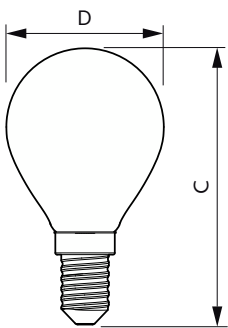
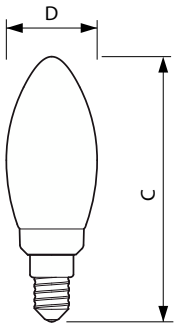


LEDclassic 25W BA35 E14 CL  
WGD90 SRT4 1



LEDclassic 40W P45 E14 WGD90  
CL SRT4 1

## Desenho dimensional

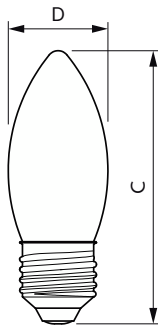
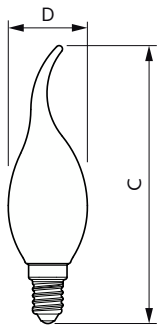
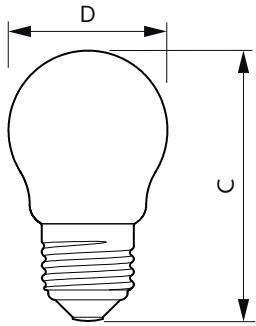


Product	D	C
MAS LEDCandleDT2.5-25W E14 B35 CL G	35 mm	97 mm
MAS LEDCandleDT3.4-40W E14 927 B35CL G	35 mm	97 mm
MAS LEDCandleDT5.9-60W E14 927 B35 CL G	35 mm	97 mm

Product	D	C
MAS LEDLusterDT2.5-25W E14 927 P45CL G	45 mm	80 mm
MAS LEDLusterDT3.4-40W E14 927 P45CL G	45 mm	80 mm
MAS LEDLusterDT5.9-60W E14 927 P45 CL G	45 mm	80 mm

## Velas e esféricas LED de vidro MASTER

### Desenho dimensional



Product	D	C
MAS LEDLusterDT2.5-25W E27 927 P45CL G	45 mm	78 mm
MAS LEDLusterDT3.5-40W E27 927 P45CL G	45 mm	78 mm
MAS LEDLusterDT3.5-40W E27 927 P45FR G	45 mm	78 mm
MAS LEDLusterDT5.9-60W E27 927 P45CL G	45 mm	78 mm

Product	D	C
MAS LEDCandleDT2.5-25W E14 BA35 CL G	35 mm	119 mm
MAS LEDCandleDT3.4-40W E14927 BA35CL G	35 mm	119 mm

Product	D	C
MAS LEDCandleDT3.4-40W E27 927 B35CL G	35 mm	95 mm

## Velas e esféricas LED de vidro MASTER

### Informações gerais

Ciclo de comutação	20.000
Vida útil nominal	25.000 h

### Caraterísticas técnicas da luz

Temperatura de cor correlacionada (Nom.)	2200 K
Índice de Restituição Cromática (IRC)	90
Código da cor	922-927
LLMF no final da vida útil nominal (Nom.)	70 %

### Funcionamento e caraterísticas elétricas

Frequência de entrada	50 a 60 Hz
Frequência de linha	50 to 60 Hz
Tempo de arranque (Nom.)	0,5 s

### Temperatura

T-máxima na caixa (Nom)	70 °C
-------------------------	-------

### Controlos e regulação

Regulável	Apenas com reguladores específicos
-----------	------------------------------------

### Características mecânicas e compartimento

Acabamento da lâmpada	Transparente
-----------------------	--------------

### Aprovação e aplicação

Intervalo de temperatura ambiente	-20 °C a 45 °C
-----------------------------------	----------------

### Informações gerais

Order Code	Full Product Name	Casquilho
44941100	MAS LEDCandleDT3.4-40W E14 927 B35CL G	E14
44957200	MAS LEDCandleDT5.9-60W E14 927 B35 CL G	E14
44935000	MAS LEDCandleDT2.5-25W E14 B35 CL G	E14
44955800	MAS LEDLusterDT3.5-40W E27 927 P45FR G	E27
44949700	MAS LEDCandleDT3.4-40W E14927 BA35CL G	E14
44953400	MAS LEDLusterDT3.5-40W E27 927 P45CL G	E27
44965700	MAS LEDLusterDT5.9-60W E27 927 P45CL G	E27
44939800	MAS LEDLusterDT2.5-25W E27 927 P45CL G	E27
44937400	MAS LEDLusterDT2.5-25W E14 927 P45CL G	E14
44943500	MAS LEDCandleDT3.4-40W E27 927 B35CL G	E27
47771100	MAS LEDCandleDT2.5-25W E14 BA35 CL G	E14
44951000	MAS LEDLusterDT3.4-40W E14 927 P45CL G	E14
44961900	MAS LEDLusterDT5.9-60W E14 927 P45 CL G	E14

### Caraterísticas técnicas da luz

Order Code	Full Product Name	Fluxo Luminoso
44941100	MAS LEDCandleDT3.4-40W E14 927 B35CL G	470 lm
44957200	MAS LEDCandleDT5.9-60W E14 927 B35 CL G	806 lm
44935000	MAS LEDCandleDT2.5-25W E14 B35 CL G	340 lm
44955800	MAS LEDLusterDT3.5-40W E27 927 P45FR G	470 lm
44949700	MAS LEDCandleDT3.4-40W E14927 BA35CL G	470 lm
44953400	MAS LEDLusterDT3.5-40W E27 927 P45CL G	470 lm
44965700	MAS LEDLusterDT5.9-60W E27 927 P45CL G	806 lm

Order Code	Full Product Name	Fluxo Luminoso
44939800	MAS LEDLusterDT2.5-25W E27 927 P45CL G	340 lm
44937400	MAS LEDLusterDT2.5-25W E14 927 P45CL G	340 lm
44943500	MAS LEDCandleDT3.4-40W E27 927 B35CL G	470 lm
47771100	MAS LEDCandleDT2.5-25W E14 BA35 CL G	340 lm
44951000	MAS LEDLusterDT3.4-40W E14 927 P45CL G	470 lm
44961900	MAS LEDLusterDT5.9-60W E14 927 P45 CL G	806 lm

### Funcionamento e caraterísticas elétricas

Order Code	Full Product Name	Consumo de Energia	Potência equivalente
44941100	MAS LEDCandleDT3.4-40W E14 927 B35CL G	3,4 W	40 W
44957200	MAS LEDCandleDT5.9-60W E14 927 B35 CL G	5,9 W	60 W
44935000	MAS LEDCandleDT2.5-25W E14 B35 CL G	2,5 W	25 W

Order Code	Full Product Name	Consumo de Energia	Potência equivalente
44955800	MAS LEDLusterDT3.5-40W E27 927 P45FR G	3,4 W	40 W
44949700	MAS LEDCandleDT3.4-40W E14927 BA35CL G	3,4 W	40 W
44953400	MAS LEDLusterDT3.5-40W E27 927 P45CL G	3,4 W	40 W

## Velas e esféricas LED de vidro MASTER

Order Code	Full Product Name	Consumo de Energia	Potência equivalente
44965700	MAS LEDLusterDT5.9-60W E27 927 P45CL G	5,9 W	60 W
44939800	MAS LEDLusterDT2.5-25W E27 927 P45CL G	2,5 W	25 W
44937400	MAS LEDLusterDT2.5-25W E14 927 P45CL G	2,5 W	25 W
44943500	MAS LEDCandleDT3.4-40W E27 927 B35CL G	3,4 W	40 W

Order Code	Full Product Name	Consumo de Energia	Potência equivalente
47771100	MAS LEDCandleDT2.5-25W E14 BA35 CL G	2,5 W	25 W
44951000	MAS LEDLusterDT3.4-40W E14 927 P45CL G	3,4 W	40 W
44961900	MAS LEDLusterDT5.9-60W E14 927 P45 CL G	5,9 W	60 W

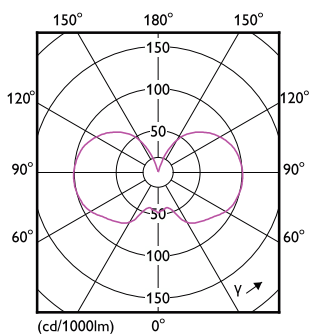
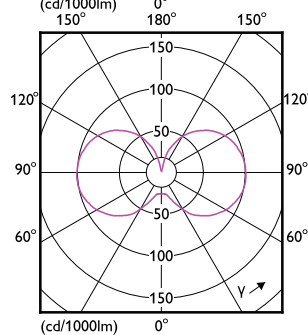
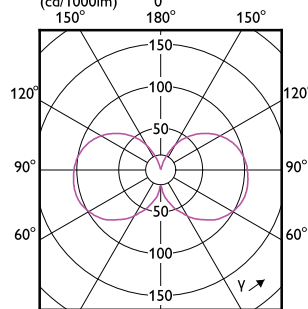
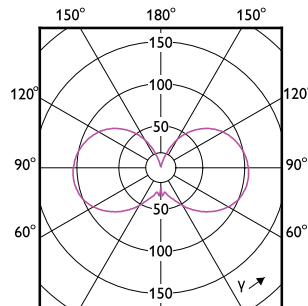
### Características mecânicas e compartimento

Order Code	Full Product Name	Formato da lâmpada
44941100	MAS LEDCandleDT3.4-40W E14 927 B35CL G	B35
44957200	MAS LEDCandleDT5.9-60W E14 927 B35 CL G	B35
44935000	MAS LEDCandleDT2.5-25W E14 B35 CL G	B35
44955800	MAS LEDLusterDT3.5-40W E27 927 P45FR G	P45
44949700	MAS LEDCandleDT3.4-40W E14927 BA35CL G	BA35
44953400	MAS LEDLusterDT3.5-40W E27 927 P45CL G	P45
44965700	MAS LEDLusterDT5.9-60W E27 927 P45CL G	P45

Order Code	Full Product Name	Formato da lâmpada
44939800	MAS LEDLusterDT2.5-25W E27 927 P45CL G	P45
44937400	MAS LEDLusterDT2.5-25W E14 927 P45CL G	P45
44943500	MAS LEDCandleDT3.4-40W E27 927 B35CL G	B35
47771100	MAS LEDCandleDT2.5-25W E14 BA35 CL G	BA35
44951000	MAS LEDLusterDT3.4-40W E14 927 P45CL G	P45
44961900	MAS LEDLusterDT5.9-60W E14 927 P45 CL G	P45

### Aprovação e aplicação

Order Code	Full Product Name	Consumo de energia kWh/1000 h
44941100	MAS LEDCandleDT3.4-40W E14 927 B35CL G	4 kWh
44957200	MAS LEDCandleDT5.9-60W E14 927 B35 CL G	6 kWh
44935000	MAS LEDCandleDT2.5-25W E14 B35 CL G	3 kWh
44955800	MAS LEDLusterDT3.5-40W E27 927 P45FR G	4 kWh
44949700	MAS LEDCandleDT3.4-40W E14927 BA35CL G	4 kWh
44953400	MAS LEDLusterDT3.5-40W E27 927 P45CL G	4 kWh
44965700	MAS LEDLusterDT5.9-60W E27 927 P45CL G	6 kWh
44939800	MAS LEDLusterDT2.5-25W E27 927 P45CL G	3 kWh
44937400	MAS LEDLusterDT2.5-25W E14 927 P45CL G	3 kWh
44943500	MAS LEDCandleDT3.4-40W E27 927 B35CL G	4 kWh
47771100	MAS LEDCandleDT2.5-25W E14 BA35 CL G	3 kWh
44951000	MAS LEDLusterDT3.4-40W E14 927 P45CL G	4 kWh
44961900	MAS LEDLusterDT5.9-60W E14 927 P45 CL G	6 kWh



## Velas e esféricas LED de vidro MASTER

