



# Lampes flammes et lustres LED en verre à gradation qui répondent aux normes élevées en matière d'expérience lumineuse

## Lampes flammes et lustres LED MASTER GLASS

Dotées d'un design vintage classique, les lampes LED à filament classique associent les formes familières des lampes flammes et lustres à incandescence aux avantages de la technologie LED longue durée. Il représente un produit idéal pour offrir aux clients une atmosphère chaleureuse. Les lampes flammes et lustres MASTER LED peuvent être réglées en fonction du niveau de luminosité et de la température de couleur. Les ampoules LED MASTER Glass permettent de réaliser d'importantes économies d'énergie, fournissant même 30 % de plus par rapport aux LED normales, et fournissent une excellente qualité de lumière. En offrant une durée de vie de 25 000 heures, elles réduisent les coûts de maintenance.

### Avantages

- économie d'énergie, 30 % d'énergie en moins par rapport aux lampes flammes et lustres LED Philips standard
- Durée de vie accrue pour un besoin de remplacement réduit
- Remplacement aisé des ampoules conventionnelles

## Lampes flammes et lustres LED MASTER GLASS

### Fonctions

- conception vintage avec formes classiques
- adaptation parfaite et finition de haute qualité
- Très bonne qualité de lumière avec un rendu des couleurs très élevé (IRC>95)
- Conçues pour être vues, elles offrent un rendu agréable aussi bien allumées qu'éteintes
- Respect de l'environnement : ne contient pas de mercure ni d'autres substances dangereuses

### Application

- Application domestique
- Hôtellerie : restaurants et hôtels

### Versions



LEDclassic 25W B35 E14 CL  
WGD90 SRT4 1



LEDclassic 40W BA35 E14 CL  
WGD90 SRT4 1



LEDclassic 40W P45 E27 CL  
WGD90 SRT4 1



LEDclassic 25W P45 E27 CL  
WGD90 SRT4 1



LEDclassic 25W P45 E14 CL  
WGD90 SRT4 1



LEDclassic 40W B35 E27 CL  
WGD90 SRT4 1

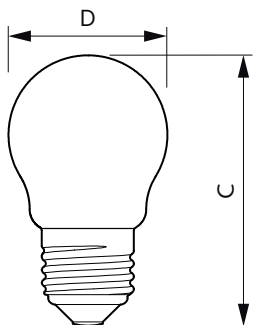
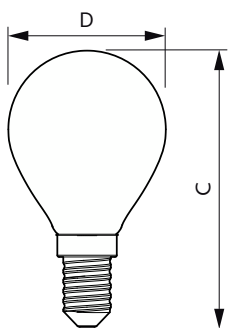
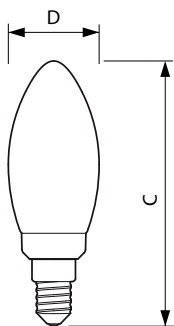
# Lampes flammes et lustres LED MASTER GLASS

## Versions



LEDclassic 25W BA35 E14 CL  
WGD90 SRT4 1

## Schéma dimensionnel



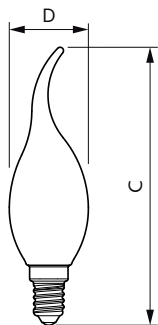
Product	D	C
MAS LEDCandleDT2.5-25W E14 B35 CL G	35 mm	97 mm
MAS LEDCandleDT3.4-40W E14 927 B35CL G	35 mm	97 mm
MAS LEDCandleDT5.9-60W E14 927 B35 CL G	35 mm	97 mm

Product	D	C
MAS LEDLusterDT2.5-25W E14 927 P45CL G	45 mm	80 mm
MAS LEDLusterDT3.4-40W E14 927 P45CL G	45 mm	80 mm
MAS LEDLusterDT5.9-60W E14 927 P45 CL G	45 mm	80 mm

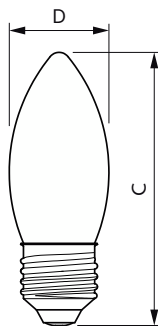
Product	D	C
MAS LEDLusterDT2.5-25W E27 927 P45CL G	45 mm	78 mm
MAS LEDLusterDT3.5-40W E27 927 P45CL G	45 mm	78 mm
MAS LEDLusterDT5.9-60W E27 927 P45CL G	45 mm	78 mm

## Lampes flammes et lustres LED MASTER GLASS

### Schéma dimensionnel



Product	D	C
MAS LEDCandleDT2.5-25W E14 BA35 CL G	35 mm	119 mm
MAS LEDCandleDT3.4-40W E14927 BA35CL G	35 mm	119 mm



Product	D	C
MAS LEDCandleDT3.4-40W E27 927 B35CL G	35 mm	95 mm

# Lampes flammes et lustres LED MASTER GLASS

## Informations générales

Nombre de cycles d'allumage	20.000
Durée de vie nominale	25.000 h

## Données techniques de l'éclairage

Température de couleur corrélée (nom.)	2200 K
Indice de rendu de couleur (IRC)	90
Code couleur	922-927
LLMF à la fin de la durée de vie nominale (nom.)	70 %

## Fonctionnement et électricité

Fréquence d'entrée	50 à 60 Hz
Fréquence linéaire	50 to 60 Hz
Heure de démarrage (nom.)	0,5 s

## Température

Température maximale du produit (nom.)	70 °C
--	-------

## Commandes et gradation

Variation de l'intensité lumineuse	Uniquement avec certains variateurs
------------------------------------	-------------------------------------

## Mécanique et boîtier

Finition ampoule	Transparent
------------------	-------------

## Approbation et application

Gamme de températures ambiantes	-20 °C à 45 °C
---------------------------------	----------------

## Informations générales

Order Code	Full Product Name	Culot
8719514449411	MAS LEDCandleDT3.4-40W E14 927 B35CL G	E14
8719514449572	MAS LEDCandleDT5.9-60W E14 927 B35 CL G	E14
8719514449350	MAS LEDCandleDT2.5-25W E14 B35 CL G	E14
8719514449497	MAS LEDCandleDT3.4-40W E14927 BA35CL G	E14
8719514449534	MAS LEDLusterDT3.5-40W E27 927 P45CL G	E27
8719514449657	MAS LEDLusterDT5.9-60W E27 927 P45CL G	E27
8719514449398	MAS LEDLusterDT2.5-25W E27 927 P45CL G	E27
8719514449374	MAS LEDLusterDT2.5-25W E14 927 P45CL G	E14
8719514449435	MAS LEDCandleDT3.4-40W E27 927 B35CL G	E27
8719514477711	MAS LEDCandleDT2.5-25W E14 BA35 CL G	E14
8719514449510	MAS LEDLusterDT3.4-40W E14 927 P45CL G	E14
8719514449619	MAS LEDLusterDT5.9-60W E14 927 P45 CL G	E14

## Données techniques de l'éclairage

Order Code	Full Product Name	Flux lumineux
8719514449411	MAS LEDCandleDT3.4-40W E14 927 B35CL G	470 lm
8719514449572	MAS LEDCandleDT5.9-60W E14 927 B35 CL G	806 lm
8719514449350	MAS LEDCandleDT2.5-25W E14 B35 CL G	340 lm
8719514449497	MAS LEDCandleDT3.4-40W E14927 BA35CL G	470 lm
8719514449534	MAS LEDLusterDT3.5-40W E27 927 P45CL G	470 lm
8719514449657	MAS LEDLusterDT5.9-60W E27 927 P45CL G	806 lm

Order Code	Full Product Name	Flux lumineux
8719514449398	MAS LEDLusterDT2.5-25W E27 927 P45CL G	340 lm
8719514449374	MAS LEDLusterDT2.5-25W E14 927 P45CL G	340 lm
8719514449435	MAS LEDCandleDT3.4-40W E27 927 B35CL G	470 lm
8719514477711	MAS LEDCandleDT2.5-25W E14 BA35 CL G	340 lm
8719514449510	MAS LEDLusterDT3.4-40W E14 927 P45CL G	470 lm
8719514449619	MAS LEDLusterDT5.9-60W E14 927 P45 CL G	806 lm

## Fonctionnement et électricité

Order Code	Full Product Name	Consommation électrique	Puissance équivalente
8719514449411	MAS LEDCandleDT3.4-40W E14 927 B35CL G	3,4 W	40 W
8719514449572	MAS LEDCandleDT5.9-60W E14 927 B35 CL G	5,9 W	60 W
8719514449350	MAS LEDCandleDT2.5-25W E14 B35 CL G	2,5 W	25 W

Order Code	Full Product Name	Consommation électrique	Puissance équivalente
8719514449497	MAS LEDCandleDT3.4-40W E14927 BA35CL G	3,4 W	40 W
8719514449534	MAS LEDLusterDT3.5-40W E27 927 P45CL G	3,4 W	40 W
8719514449657	MAS LEDLusterDT5.9-60W E27 927 P45CL G	5,9 W	60 W

# Lampes flammes et lustres LED MASTER GLASS

Order Code	Full Product Name	Consommation électrique	Puissance équivalente
8719514449398	MAS LEDLusterDT2.5-25W E27 927 P45CL G	2,5 W	25 W
8719514449374	MAS LEDLusterDT2.5-25W E14 927 P45CL G	2,5 W	25 W
8719514449435	MAS LEDCandleDT3.4-40W E27 927 B35CL G	3,4 W	40 W

Order Code	Full Product Name	Consommation électrique	Puissance équivalente
8719514447711	MAS LEDCandleDT2.5-25W E14 BA35 CL G	2,5 W	25 W
8719514449510	MAS LEDLusterDT3.4-40W E14 927 P45CL G	3,4 W	40 W
8719514449619	MAS LEDLusterDT5.9-60W E14 927 P45 CL G	5,9 W	60 W

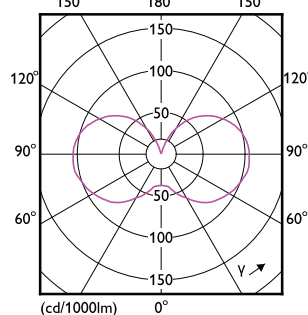
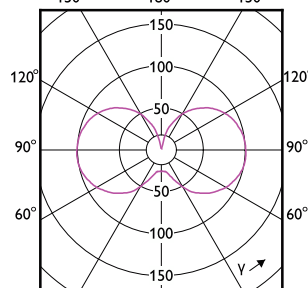
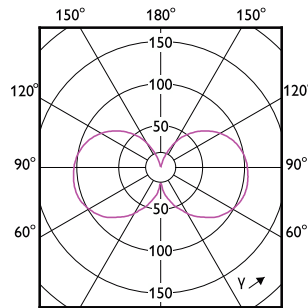
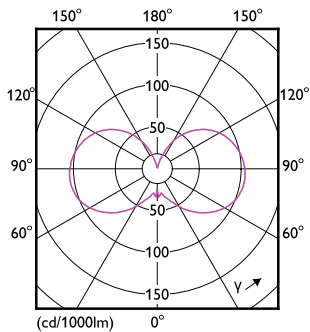
## Mécanique et boîtier

Order Code	Full Product Name	Forme de la lampe
8719514449411	MAS LEDCandleDT3.4-40W E14 927 B35CL G	B35
8719514449572	MAS LEDCandleDT5.9-60W E14 927 B35 CL G	B35
8719514449350	MAS LEDCandleDT2.5-25W E14 B35 CL G	B35
8719514449497	MAS LEDCandleDT3.4-40W E14927 BA35CL G	BA35
8719514449534	MAS LEDLusterDT3.5-40W E27 927 P45CL G	P45
8719514449657	MAS LEDLusterDT5.9-60W E27 927 P45CL G	P45

Order Code	Full Product Name	Forme de la lampe
8719514449398	MAS LEDLusterDT2.5-25W E27 927 P45CL G	P45
8719514449374	MAS LEDLusterDT2.5-25W E14 927 P45CL G	P45
8719514449435	MAS LEDCandleDT3.4-40W E27 927 B35CL G	B35
8719514477711	MAS LEDCandleDT2.5-25W E14 BA35 CL G	BA35
8719514449510	MAS LEDLusterDT3.4-40W E14 927 P45CL G	P45
8719514449619	MAS LEDLusterDT5.9-60W E14 927 P45 CL G	P45

## Approbation et application

Order Code	Full Product Name	Consommation d'énergie kWh/1 000 h
8719514449411	MAS LEDCandleDT3.4-40W E14 927 B35CL G	4 kWh
8719514449572	MAS LEDCandleDT5.9-60W E14 927 B35 CL G	6 kWh
8719514449350	MAS LEDCandleDT2.5-25W E14 B35 CL G	3 kWh
8719514449497	MAS LEDCandleDT3.4-40W E14927 BA35CL G	4 kWh
8719514449534	MAS LEDLusterDT3.5-40W E27 927 P45CL G	4 kWh
8719514449657	MAS LEDLusterDT5.9-60W E27 927 P45CL G	6 kWh
8719514449398	MAS LEDLusterDT2.5-25W E27 927 P45CL G	3 kWh
8719514449374	MAS LEDLusterDT2.5-25W E14 927 P45CL G	3 kWh
8719514449435	MAS LEDCandleDT3.4-40W E27 927 B35CL G	4 kWh
8719514477711	MAS LEDCandleDT2.5-25W E14 BA35 CL G	3 kWh
8719514449510	MAS LEDLusterDT3.4-40W E14 927 P45CL G	4 kWh
8719514449619	MAS LEDLusterDT5.9-60W E14 927 P45 CL G	6 kWh



## Lampes flammes et lustres LED MASTER GLASS

