



# Dæmpbare LED-kerter og kroner i glas, der opfylder den høje standard for en god lysoplevelse

## MASTER GLASS LED kerter og -kroner

LED-lyskilderne i Classic Filament-serien har et klassisk glødepæredesign, der kombinerer glødepærelanterners og kertes velkendte former med alle fordelene ved den langtidsholdbare LED-teknologi. Det er et idébåret produkt, der skaber en hyggelig stemning i kundens hjem. MASTER LED-kerter og kroner kan dæmpes til forskellige lumen-niveauer, og det er også muligt at vælge en anden farvetemperatur. MASTER LED-glaspærer giver betydelige energibesparelser på mere end 30 % sammenlignet med normale LED-pærer og garanterer samtidig en fremragende lyskvalitet. Med en levetid på 25.000 timer reducerer den også vedligeholdelsesomkostningerne.

### Fordele

- 30 % mindre energiforbrug sammenlignet med almindelige Philips LED-kerter og kroner
- Meget lang levetid, der reducerer behovet for udskiftning
- Nem udskiftning af traditionelle lyskilder

# MASTER GLASS LED kerter og -kroner

## Funktioner

- Klassisk design og klassiske former
- Perfekt pasform og overfladebehandling af høj kvalitet
- God lyskvalitet med høj farvegengivelse (CRI>95)
- De er designet til at blive set, og ser godt ud både tændt og slukket
- Miljøvenlige: indeholder ikke kviksølv eller andre farlige stoffer

## Anvendelsesområder

- Anvendelse i hjemmet
- Hoteller og restauranter

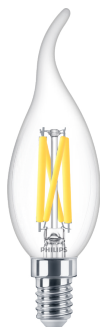
## Versions



LEDclassic 40W B35 E14 CL  
WGD90 SRT4 1



LEDclassic 25W B35 E14 CL  
WGD90 SRT4 1



LEDclassic 40W BA35 E14 CL  
WGD90 SRT4 1



LEDclassic 25W P45 E27 CL  
WGD90 SRT4 1



LEDclassic 25W P45 E14 CL  
WGD90 SRT4 1



LEDclassic 40W B35 E27 CL  
WGD90 SRT4 1

# MASTER GLASS LED kerter og -kroner

## Versions

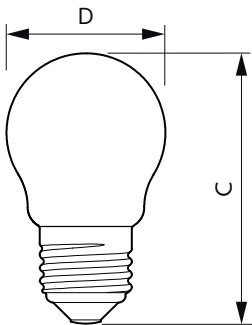
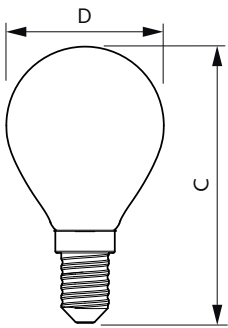
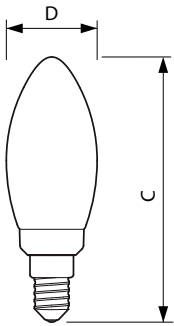


LEDclassic 25W BA35 E14 CL  
WGD90 SRT4 1



LEDclassic 40W P45 E14 WGD90  
CL SRT4 1

## Målskitse



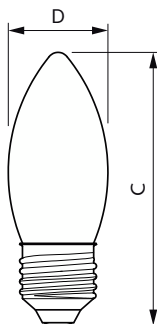
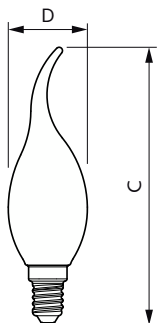
Product	D	C
MAS LEDCandleDT2.5-25W E14 B35 CL G	35 mm	97 mm
MAS LEDCandleDT3.4-40W E14 927 B35CL G	35 mm	97 mm
MAS LEDCandleDT5.9-60W E14 927 B35 CL G	35 mm	97 mm

Product	D	C
MAS LEDLusterDT2.5-25W E14 927 P45CL G	45 mm	80 mm
MAS LEDLusterDT3.4-40W E14 927 P45CL G	45 mm	80 mm
MAS LEDLusterDT5.9-60W E14 927 P45 CL G	45 mm	80 mm

Product	D	C
MAS LEDLusterDT2.5-25W E27 927 P45CL G	45 mm	78 mm
MAS LEDLusterDT3.5-40W E27 927 P45CL G	45 mm	78 mm
MAS LEDLusterDT5.9-60W E27 927 P45CL G	45 mm	78 mm

## MASTER GLASS LED kerter og -kroner

### Målskitse



Product	D	C
MAS LEDCandleDT2.5-25W E14 BA35 CL G	35 mm	119 mm
MAS LEDCandleDT3.4-40W E14927 BA35CL G	35 mm	119 mm

Product	D	C
MAS LEDCandleDT3.4-40W E27 927 B35CL G	35 mm	95 mm

# MASTER GLASS LED kerter og -kroner

## Generelle oplysninger

Skiftcyklus	20.000
Normeret levetid	25.000 t

## Lysteknisk

Korreleret farvetemperatur (nom.)	2200 K
Farvegengivelsesindeks (CRI)	90
Farvekode	922-927
LLMF ved den nominelle levetids udløb (nom.)	70 %

## Drift og el

Indgangsfrekvens	50 til 60 Hz
Linjefrekvens	50 to 60 Hz
Opstartstid (nom.)	0,5 s

## Temperatur

T-kappe, maks. (nom.)	70 °C
-----------------------	-------

## Lysstyringssystemer og dæmpning

Dæmpbar	Kun med visse lysdæmpere
---------	--------------------------

## Mekanik og armaturhus

Pære finish	Klar
-------------	------

## Godkendelse og anvendelsesområde

Omgivelsestemperaturområde	-20 °C til 45 °C
----------------------------	------------------

## Generelle oplysninger

Order Code	Full Product Name	Fod
929003012282	MAS LEDCandleDT3.4-40W E14 927 B35CL G	E14
929003013982	MAS LEDCandleDT5.9-60W E14 927 B35 CL G	E14
929003011982	MAS LEDCandleDT2.5-25W E14 B35 CL G	E14
929003013082	MAS LEDCandleDT3.4-40W E14927 BA35CL G	E14
929003013282	MAS LEDLusterDT3.5-40W E27 927 P45CL G	E27
929003014382	MAS LEDLusterDT5.9-60W E27 927 P45CL G	E27
929003012182	MAS LEDLusterDT2.5-25W E27 927 P45CL G	E27
929003012082	MAS LEDLusterDT2.5-25W E14 927 P45CL G	E14
929003012382	MAS LEDCandleDT3.4-40W E27 927 B35CL G	E27
929003071302	MAS LEDCandleDT2.5-25W E14 BA35 CL G	E14
929003013182	MAS LEDLusterDT3.4-40W E14 927 P45CL G	E14
929003014182	MAS LEDLusterDT5.9-60W E14 927 P45 CL G	E14

## Lysteknisk

Order Code	Full Product Name	Lysstrøm
929003012282	MAS LEDCandleDT3.4-40W E14 927 B35CL G	470 lm
929003013982	MAS LEDCandleDT5.9-60W E14 927 B35 CL G	806 lm
929003011982	MAS LEDCandleDT2.5-25W E14 B35 CL G	340 lm
929003013082	MAS LEDCandleDT3.4-40W E14927 BA35CL G	470 lm
929003013282	MAS LEDLusterDT3.5-40W E27 927 P45CL G	470 lm
929003014382	MAS LEDLusterDT5.9-60W E27 927 P45CL G	806 lm

Order Code	Full Product Name	Lysstrøm
929003012182	MAS LEDLusterDT2.5-25W E27 927 P45CL G	340 lm
929003012082	MAS LEDLusterDT2.5-25W E14 927 P45CL G	340 lm
929003012382	MAS LEDCandleDT3.4-40W E27 927 B35CL G	470 lm
929003071302	MAS LEDCandleDT2.5-25W E14 BA35 CL G	340 lm
929003013182	MAS LEDLusterDT3.4-40W E14 927 P45CL G	470 lm
929003014182	MAS LEDLusterDT5.9-60W E14 927 P45 CL G	806 lm

## Drift og el

Order Code	Full Product Name	Strømforbrug	Wattforbrugsækvivalent
929003012282	MAS LEDCandleDT3.4-40W E14 927 B35CL G	3,4 W	40 W
929003013982	MAS LEDCandleDT5.9-60W E14 927 B35 CL G	5,9 W	60 W
929003011982	MAS LEDCandleDT2.5-25W E14 B35 CL G	2,5 W	25 W
929003013082	MAS LEDCandleDT3.4-40W E14927 BA35CL G	3,4 W	40 W
929003013282	MAS LEDLusterDT3.5-40W E27 927 P45CL G	3,4 W	40 W

Order Code	Full Product Name	Strømforbrug	Wattforbrugsækvivalent
929003014382	MAS LEDLusterDT5.9-60W E27 927 P45CL G	5,9 W	60 W
929003012182	MAS LEDLusterDT2.5-25W E27 927 P45CL G	2,5 W	25 W
929003012082	MAS LEDLusterDT2.5-25W E14 927 P45CL G	2,5 W	25 W
929003012382	MAS LEDCandleDT3.4-40W E27 927 B35CL G	3,4 W	40 W
929003071302	MAS LEDCandleDT2.5-25W E14 BA35 CL G	2,5 W	25 W

# MASTER GLASS LED kerter og -kroner

Order Code	Full Product Name	Strømforbrug	Wattforbrugsækvivalent
929003013182	MAS LEDLusterDT3.4-40W E14 927 P45CL G	3,4 W	40 W

Order Code	Full Product Name	Strømforbrug	Wattforbrugsækvivalent
929003014182	MAS LEDLusterDT5.9-60W E14 927 P45 CL G	5,9 W	60 W

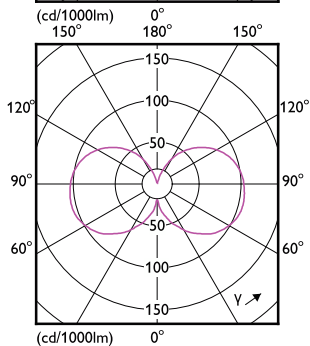
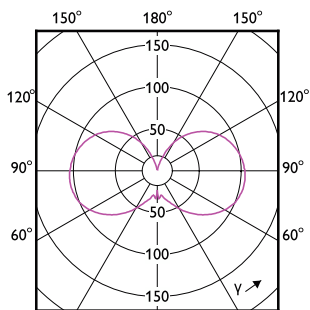
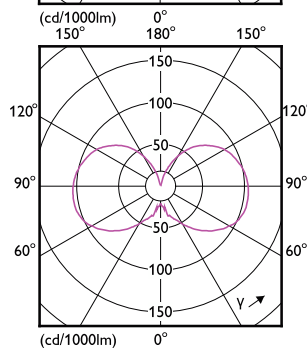
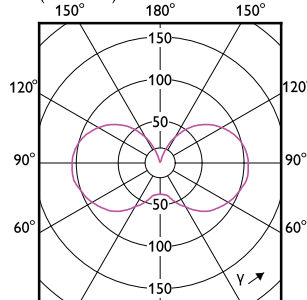
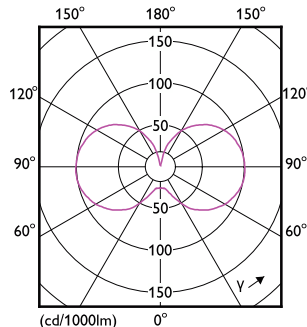
## Mekanik og armaturhus

Order Code	Full Product Name	Lyskildeform
929003012282	MAS LEDCandleDT3.4-40W E14 927 B35CL G	B35
929003013982	MAS LEDCandleDT5.9-60W E14 927 B35 CL G	B35
929003011982	MAS LEDCandleDT2.5-25W E14 B35 CL G	B35
929003013082	MAS LEDCandleDT3.4-40W E14927 BA35CL G	BA35
929003013282	MAS LEDLusterDT3.5-40W E27 927 P45CL G	P45
929003014382	MAS LEDLusterDT5.9-60W E27 927 P45CL G	P45

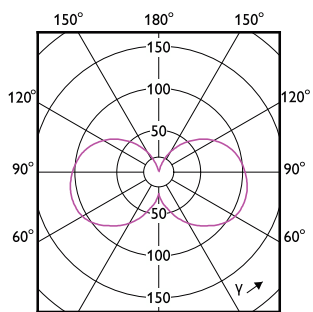
Order Code	Full Product Name	Lyskildeform
929003012182	MAS LEDLusterDT2.5-25W E27 927 P45CL G	P45
929003012082	MAS LEDLusterDT2.5-25W E14 927 P45CL G	P45
929003012382	MAS LEDCandleDT3.4-40W E27 927 B35CL G	B35
929003071302	MAS LEDCandleDT2.5-25W E14 BA35 CL G	BA35
929003013182	MAS LEDLusterDT3.4-40W E14 927 P45CL G	P45
929003014182	MAS LEDLusterDT5.9-60W E14 927 P45 CL G	P45

## Godkendelse og anvendelsesområde

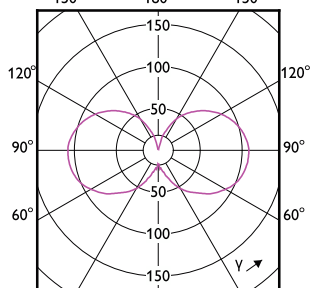
Order Code	Full Product Name	Energiforbrug kWh/ 1000 t.
929003012282	MAS LEDCandleDT3.4-40W E14 927 B35CL G	4 kWh
929003013982	MAS LEDCandleDT5.9-60W E14 927 B35 CL G	6 kWh
929003011982	MAS LEDCandleDT2.5-25W E14 B35 CL G	3 kWh
929003013082	MAS LEDCandleDT3.4-40W E14927 BA35CL G	4 kWh
929003013282	MAS LEDLusterDT3.5-40W E27 927 P45CL G	4 kWh
929003014382	MAS LEDLusterDT5.9-60W E27 927 P45CL G	6 kWh
929003012182	MAS LEDLusterDT2.5-25W E27 927 P45CL G	3 kWh
929003012082	MAS LEDLusterDT2.5-25W E14 927 P45CL G	3 kWh
929003012382	MAS LEDCandleDT3.4-40W E27 927 B35CL G	4 kWh
929003071302	MAS LEDCandleDT2.5-25W E14 BA35 CL G	3 kWh
929003013182	MAS LEDLusterDT3.4-40W E14 927 P45CL G	4 kWh
929003014182	MAS LEDLusterDT5.9-60W E14 927 P45 CL G	6 kWh



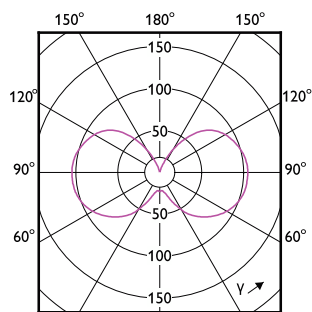
## MASTER GLASS LED kerter og -kroner



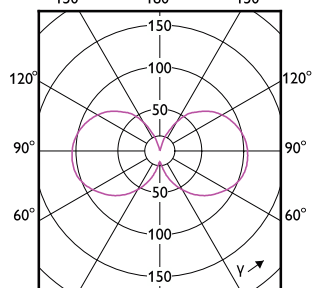
(cd/1000lm)



(cd/1000lm)



(cd/1000lm)



(cd/1000lm)

