



# Pentru o combina ie optimă de valoare și performan ă

## Becuri LED din sticlă MASTER Value

Având un design clasic, aceste becuri LED cu filament combină formele familiare ale becurilor incandescente cu beneficiile tehnologiei LED cu durată lungă de via ă. Aceste becuri LED din sticlă MASTER Value oferă mai multe economii de energie decât becurile LED din sticlă obișnuite. În același timp, oferă clienților și o experien ă bună de lumină, îmbunătă ită de performan e excelente de reglare a intensității (becuri LED din sticlă dimabile). Becurile LED din sticlă MASTER Value oferă economii semnificative de energie, folosind cu 30% mai pu ină energie în compara ie cu becurile LED obișnuite și oferă o calitate excelentă a luminii. Oferind o durată de via ă de 15.000 de ore, aceste becuri LED reglabile reduc și costurile de între inere.

### Beneficii

- Economisește 30% energie în compara ie cu becurile LED Philips standard
- Durată de via ă foarte lungă care reduce necesitatea înlocuirilor
- Modernizare retrofit simplă a lămpilor conven ionale

### Caracteristici

- Design tradi ional cu forme clasice
- Potrivire perfectă și finisaj de înaltă calitate
- Calitate foarte bună a luminii cu o redare excelentă a culorilor (CRI>90)
- Cu un design atrăgător, arată bine indiferent dacă sunt stinse sau aprinse
- Ecologice: nu con in mercur sau alte substan e periculoase

### Cerere

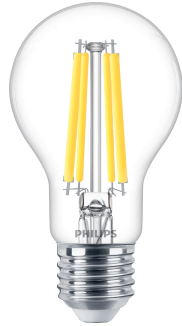
- Aplica ii casnice
- Industria hotelieră

# Becuri LED din sticlă MASTER Value

## Versions



LEDbulb MAS A60 E27 CL 2



LEDbulb MAS A60 E27 CL 3



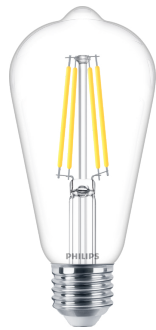
LEDbulb MAS A60 E27 CL 1



LEDbulb MAS A60 E27 CL 4

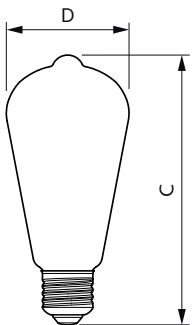
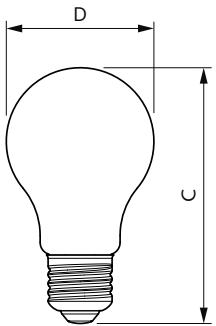


LEDbulb MAS G120 E27 CL



LEDbulb MAS ST64 E27 CL

## Cote

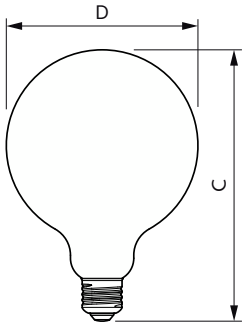


Product	D	C
MAS VLE LEDBulb D5.9-60W E27 927 A60CLG	60 mm	104 mm
MAS VLE LEDBulb D5.9-60W E27 927 A60 FRG	60 mm	104 mm
MAS VLE LEDBulb D7.8-75W E27 927 A60 CLG	60 mm	104 mm
MAS VLE LEDBulb D7.8-75W E27 927 A60 FRG	60 mm	104 mm
MAS VLE LEDBulbD11.2-100W E27 927 A60CLG	60 mm	108 mm
MAS VLE LEDBulbD11.2-100W E27 927 A60FRG	60 mm	108 mm
MAS VLE LEDBulbD11.2-100W E27 940A60FRG	60 mm	108 mm
MAS VLE LEDBulbD3.4-40W E27 927 A60 CL G	60 mm	104 mm
MAS VLE LEDBulbD3.4-40W E27 927 A60 FR G	60 mm	104 mm

Product	D	C
MAS VLE LEDBulb D5.9-60W E27 927 ST64CLG	64 mm	140 mm

# Becuri LED din sticlă MASTER Value

## Cote



Product	D	C
MAS VLE LEDBulb D5.9-60W E27 927 G120CLG	124 mm	178 mm

### Informații generale

Baza elementului de fixare	E27
Ciclu de comutare	20.000
Durată de viață nominală	15.000 ore

### Date tehnice lumină

Unghi de distribuție luminoasă (nom.)	300 °
Indice de redare a culorilor (IRC)	90
Factorul de menținere a fluxului luminos al lămpii la sfârșitul duratei de viață nominală (nom.)	70 %

### Funcționare și sistem electric

Frecvență de intrare	De la 50 până la 60 Hz
Frecvență de linie	50 to 60 Hz
Timp de pornire (nom.)	0,5 s

### Temperatură

Maximum T-case (nom.)	80 °C
-----------------------	-------

### Sisteme de comandă și reglarea intensității luminoase

Cu reglarea intensității luminoase	Numai cu anumite variatoare
------------------------------------	-----------------------------

### Date tehnice lumină

Order Code	Full Product Name	Temperatură de culoare corelată (nom.)	Cod culoare	Flux luminos
34788500	MASTER VLE LEDBulb D7.8-75W E27 927 A60 CLG	2700 K	927	1.055 lm
34792200	MASTER VLE LEDBulbD11.2-100W E27 927 A60CLG	2700 K	927	1.521 lm
34786100	MASTER VLE LEDBulb D5.9-60W E27 927 A60 FRG	2700 K	927	806 lm
34790800	MASTER VLE LEDBulb D7.8-75W E27 927 A60 FRG	2700 K	927	1.055 lm
34794600	MASTER VLE LEDBulbD11.2-100W E27 927 A60FRG	2700 K	927	1.521 lm
35483800	MASTER VLE LEDBulbD3.4-40W E27 927 A60 FR G	2700 K	927	470 lm
44995400	MASTER VLE LEDBulbD11.2-100W E27 940A60FRG	4000 K	940	1.521 lm
34784700	MASTER VLE LEDBulb D5.9-60W E27 927 A60CLG	2700 K	927	806 lm
35481400	MASTER VLE LEDBulbD3.4-40W E27 927 A60 CL G	2700 K	927	470 lm
34798400	MASTER VLE LEDBulb D5.9-60W E27 927 G120CLG	2700 K	927	806 lm
34796000	MASTER VLE LEDBulb D5.9-60W E27 927 ST64CLG	2700 K	927	806 lm

### Funcționare și sistem electric

Order Code	Full Product Name	Consum de curent	Echivalent putere	Order Code	Full Product Name	Consum de curent	Echivalent putere
34788500	MASTER VLE LEDBulb D7.8-75W E27 927 A60 CLG	7,8 W	75 W	34790800	MASTER VLE LEDBulb D7.8-75W E27 927 A60 FRG	7,8 W	75 W
34792200	MASTER VLE LEDBulbD11.2-100W E27 927 A60CLG	11,2 W	100 W	34794600	MASTER VLE LEDBulbD11.2-100W E27 927 A60FRG	11,2 W	100 W
34786100	MASTER VLE LEDBulb D5.9-60W E27 927 A60 FRG	5,9 W	60 W	35483800	MASTER VLE LEDBulbD3.4-40W E27 927 A60 FR G	3,4 W	40 W

## Becuri LED din sticlă MASTER Value

Order Code	Full Product Name	Consum de curent	Echivalent putere
44995400	MASTER VLE LEDBulbD11.2-100W E27 940A60FRG	11,2 W	100 W
34784700	MASTER VLE LEDBulb D5.9-60W E27 927 A60CLG	5,9 W	60 W
35481400	MASTER VLE LEDBulbD3.4-40W E27 927 A60 CL G	3,4 W	40 W

Order Code	Full Product Name	Consum de curent	Echivalent putere
34798400	MASTER VLE LEDBulb D5.9-60W E27 927 G120CLG	5,9 W	60 W
34796000	MASTER VLE LEDBulb D5.9-60W E27 927 ST64CLG	5,9 W	60 W

### Sistem mecanic și carcasă

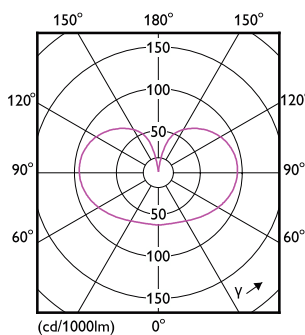
Order Code	Full Product Name	Finisaj bec	Formă bec
34788500	MASTER VLE LEDBulb D7.8-75W E27 927 A60 CLG	Transparent	A60
34792200	MASTER VLE LEDBulbD11.2-100W E27 927 A60CLG	Transparent	A60
34786100	MASTER VLE LEDBulb D5.9-60W E27 927 A60 FRG	Mat	A60
34790800	MASTER VLE LEDBulb D7.8-75W E27 927 A60 FRG	Mat	A60
34794600	MASTER VLE LEDBulbD11.2-100W E27 927 A60FRG	Mat	A60
35483800	MASTER VLE LEDBulbD3.4-40W E27 927 A60 FR G	Mat	A60

Order Code	Full Product Name	Finisaj bec	Formă bec
44995400	MASTER VLE LEDBulbD11.2-100W E27 940A60FRG	Mat	A60
34784700	MASTER VLE LEDBulb D5.9-60W E27 927 A60CLG	Transparent	A60
35481400	MASTER VLE LEDBulbD3.4-40W E27 927 A60 CL G	Transparent	A60
34798400	MASTER VLE LEDBulb D5.9-60W E27 927 G120CLG	Transparent	G120
34796000	MASTER VLE LEDBulb D5.9-60W E27 927 ST64CLG	Transparent	ST64

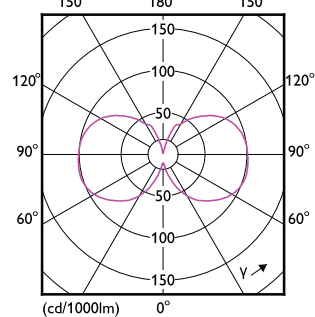
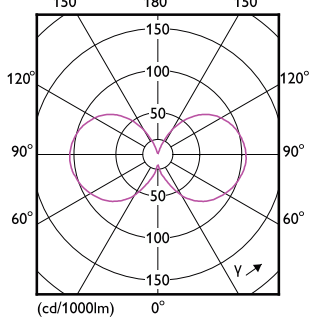
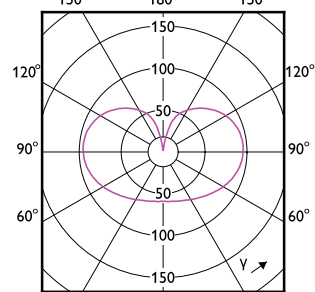
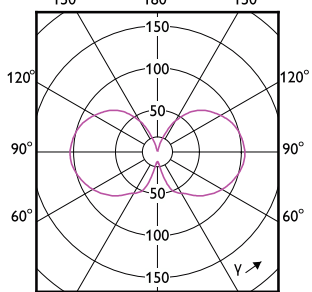
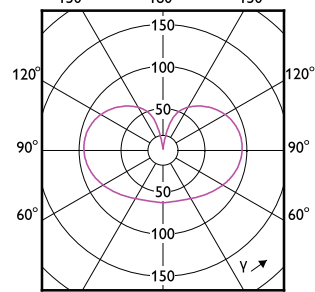
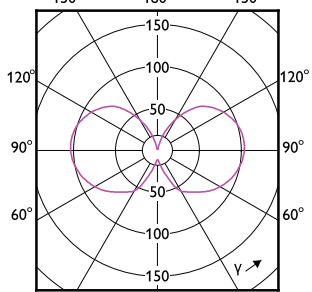
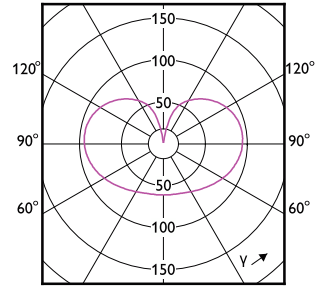
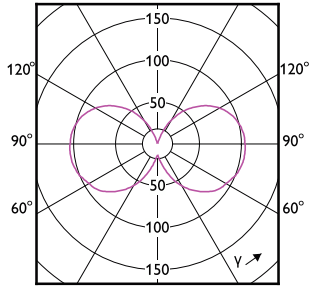
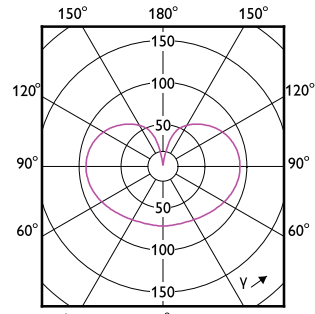
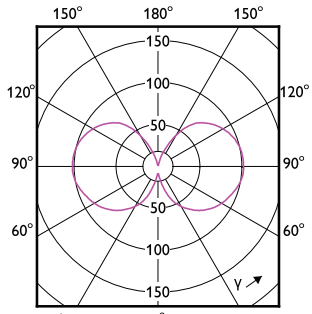
### Aprobare și aplica ie

Order Code	Full Product Name	Interval temperatură ambientală	Consum de energie kWh/1000 h
34788500	MASTER VLE LEDBulb D7.8-75W E27 927 A60 CLG	De la -20 până la +45 °C	8 kWh
34792200	MASTER VLE LEDBulbD11.2-100W E27 927 A60CLG	De la -20 până la +45 °C	12 kWh
34786100	MASTER VLE LEDBulb D5.9-60W E27 927 A60 FRG	De la -20 până la +45 °C	6 kWh
34790800	MASTER VLE LEDBulb D7.8-75W E27 927 A60 FRG	De la -20 până la +45 °C	8 kWh
34794600	MASTER VLE LEDBulbD11.2-100W E27 927 A60FRG	De la -20 până la +45 °C	12 kWh
35483800	MASTER VLE LEDBulbD3.4-40W E27 927 A60 FR G	De la -20 până la +45 °C	4 kWh
44995400	MASTER VLE LEDBulbD11.2-100W E27 940A60FRG	De la -20 °C până la 45 °C	12 kWh
34784700	MASTER VLE LEDBulb D5.9-60W E27 927 A60CLG	De la -20 până la +45 °C	6 kWh
35481400	MASTER VLE LEDBulbD3.4-40W E27 927 A60 CL G	De la -20 până la +45 °C	4 kWh

Order Code	Full Product Name	Interval temperatură ambientală	Consum de energie kWh/1000 h
34798400	MASTER VLE LEDBulb D5.9-60W E27 927 G120CLG	De la -20 până la +45 °C	6 kWh
34796000	MASTER VLE LEDBulb D5.9-60W E27 927 ST64CLG	De la -20 până la +45 °C	6 kWh



# Becuri LED din sticlă MASTER Value



## Becuri LED din sticlă MASTER Value

