

Para uma combinação ideal de valor e rendimento

Lâmpadas LED de vidro MASTER Value

Com um design clássico tradicional, estas lâmpadas LED de filamento aliam as formas familiares das lâmpadas incandescentes aos benefícios da tecnologia LED de longa duração. Estas lâmpadas LED de vidro MASTER Value oferecem uma poupança de energia superior à das lâmpadas LED de vidro normais. Ao mesmo tempo, também proporcionam aos clientes uma boa experiência de luz, reforçada pelo excelente rendimento de regulação (lâmpadas LED de vidro reguláveis). As lâmpadas LED de vidro MASTER Value oferecem poupanças de energia significativas, consomem menos 30% de energia em comparação com as lâmpadas LED normais e fornecem uma excelente qualidade de luz. Ao oferecerem uma vida útil de 15 000 horas, estas lâmpadas LED reguláveis também reduzem os custos de manutenção.

Benefícios

- Poupa 30% de energia em comparação com as lâmpadas LED padrão da Philips
- A longa vida útil reduz a necessidade de substituições
- Substituição retrofit fácil para as lâmpadas convencionais

Características

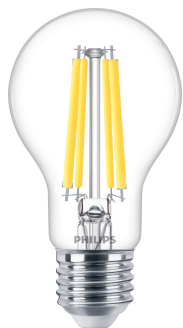
- design tradicional com formas clássicas
- encaixe perfeito e acabamento de alta qualidade
- Iluminação de muito boa qualidade com uma excelente restituição cromática (CRI>90)
- Concebidas para serem vistas, são bonitas acesas ou apagadas
- Amiga do ambiente: não contém mercúrio nem outras substâncias perigosas

Lâmpadas LED de vidro MASTER Value

Aplicação

- Habitações
- Hotéis

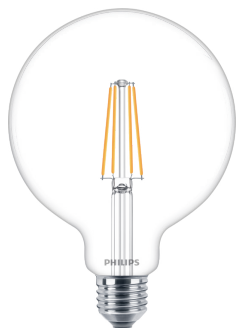
Versions



LEDbulb MAS A60 E27 CL 3



LEDbulb MAS A60 E27 CL 4



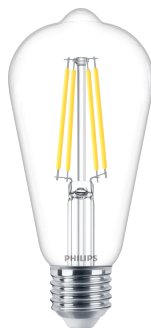
LEDbulb MAS G120 E27 CL



LEDclassic 60W G93 E27 CL
WGD90 1PF 4 1



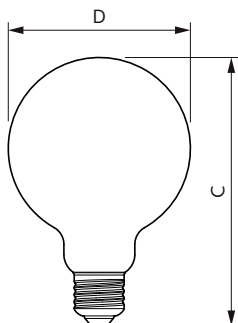
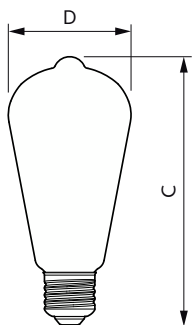
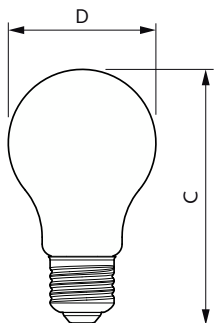
LEDclassic 60W ST64 E27 CL
WGD90 SRT4 1



LEDbulb MAS ST64 E27 CL

Lâmpadas LED de vidro MASTER Value

Desenho dimensional



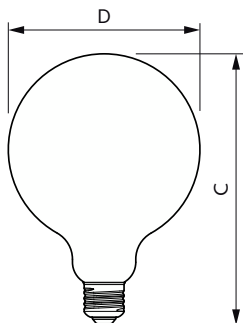
Product	D	C
MAS VLE LEDBulb D5.9-60W E27 927 A60CLG	60 mm	104 mm
MAS VLE LEDBulb D5.9-60W E27 927 A60 FRG	60 mm	104 mm
MAS VLE LEDBulb D7.8-75W E27 927 A60 CLG	60 mm	104 mm
MAS VLE LEDBulb D7.8-75W E27 927 A60 FRG	60 mm	104 mm
MAS VLE LEDBulbD11.2-100W E27 927 A60CLG	60 mm	108 mm
MAS VLE LEDBulbD11.2-100W E27 927 A60FRG	60 mm	108 mm
MAS VLE LEDBulbD11.2-100W E27 940A60CLG	60 mm	108 mm
MAS VLE LEDBulbD11.2-100W E27 940A60FRG	60 mm	108 mm
MAS VLE LEDBulbD3.4-40W E27 927 A60 CL G	60 mm	104 mm
MAS VLE LEDBulbD3.4-40W E27 927 A60 FR G	60 mm	104 mm
MAS VLE LEDBulbD3.4-40W E27 940 A60CL G	60 mm	104 mm
MAS VLE LEDBulbD3.4-40W E27 940 A60FR G	60 mm	104 mm
MAS VLE LEDBulbD5.9-60W E27 940 A60CL G	60 mm	104 mm
MAS VLE LEDBulbD5.9-60W E27 940 A60FR G	60 mm	104 mm
MAS VLE LEDBulbD7.8-75W E27 940 A60CL G	60 mm	104 mm
MAS VLE LEDBulbD7.8-75W E27 940 A60FR G	60 mm	104 mm

Product	D	C
MAS VLE LEDBulb D5.9-60W E27 927 ST64CLG	64 mm	140 mm
MAS VLE LEDBulb DT5.9-60W E27 927ST64CLG	64 mm	140 mm

Product	D	C
MAS VLE LEDBulb DT5.9-60W E27 927G93CL G	95 mm	137 mm

Lâmpadas LED de vidro MASTER Value

Desenho dimensional



Product	D	C
MAS VLE LEDBulb D5.9-60W E27 927 G120CLG	124 mm	178 mm

Informações gerais

Casquilho	E27
Ciclo de comutação	20.000
Vida útil nominal	15.000 h

Caraterísticas técnicas da luz

Ângulo do feixe (Nom.)	300 °
Índice de Restituição Cromática (IRC)	90
LLMF no final da vida útil nominal (Nom.)	70 %

Funcionamento e caraterísticas elétricas

Frequência de entrada	50 a 60 Hz
Frequência de linha	50 to 60 Hz
Tempo de arranque (Nom.)	0,5 s

Controlos e regulação

Regulável	Apenas com reguladores específicos
-----------	------------------------------------

Caraterísticas técnicas da luz

Order Code	Full Product Name	Temperatura de cor correlacionada		Fluxo Luminoso
		(Nom.)	Código da cor	
34788500	MASTER VLE LEDBulb D7.8-75W E27 927 A60 CLG	2700 K	927	1.055 lm
44985500	MASTER VLE LEDBulbD7.8-75W E27 940 A60CL G	4000 K	940	1.055 lm
34792200	MASTER VLE LEDBulbD11.2-100W E27 927 A60CLG	2700 K	927	1.521 lm
44987900	MASTER VLE LEDBulbD11.2-100W E27 940A60CLG	4000 K	940	1.521 lm
34786100	MASTER VLE LEDBulb D5.9-60W E27 927 A60 FRG	2700 K	927	806 lm
34790800	MASTER VLE LEDBulb D7.8-75W E27 927 A60 FRG	2700 K	927	1.055 lm
34794600	MASTER VLE LEDBulbD11.2-100W E27 927 A60FRG	2700 K	927	1.521 lm
35483800	MASTER VLE LEDBulbD3.4-40W E27 927 A60 FR G	2700 K	927	470 lm
44989300	MASTER VLE LEDBulbD3.4-40W E27 940 A60FR G	4000 K	940	470 lm
44991600	MASTER VLE LEDBulbD5.9-60W E27 940 A60FR G	4000 K	940	806 lm
44993000	MASTER VLE LEDBulbD7.8-75W E27 940 A60FR G	4000 K	940	1.055 lm
44995400	MASTER VLE LEDBulbD11.2-100W E27 940A60FRG	4000 K	940	1.521 lm
34784700	MASTER VLE LEDBulb D5.9-60W E27 927 A60CLG	2700 K	927	806 lm
44983100	MASTER VLE LEDBulbD5.9-60W E27 940 A60CL G	4000 K	940	806 lm
35481400	MASTER VLE LEDBulbD3.4-40W E27 927 A60 CL G	2700 K	927	470 lm
44981700	MASTER VLE LEDBulbD3.4-40W E27 940 A60CL G	4000 K	940	470 lm
34798400	MASTER VLE LEDBulb D5.9-60W E27 927 G120CLG	2700 K	927	806 lm

Lâmpadas LED de vidro MASTER Value

Order Code	Full Product Name	Temperatura de cor		
		correlacionada (Nom.)	Código da cor	Fluxo Luminoso
32485500	MASTER VLE LEDBulb DT5.9-60W E27 927G93CL G	2200 K	922-927	806 lm
32481700	MASTER VLE LEDBulb DT5.9-60W E27 927ST64CLG	2200 K	922-927	806 lm
34796000	MASTER VLE LEDBulb D5.9-60W E27 927 ST64CLG	2700 K	927	806 lm

Funcionamento e características elétricas

Order Code	Full Product Name	Consumo de Energia	Potência equivalente	Order Code	Full Product Name	Consumo de Energia	Potência equivalente
34788500	MASTER VLE LEDBulb D7.8-75W E27 927 A60 CLG	7,8 W	75 W	44993000	MASTER VLE LEDBulbD7.8-75W E27 940 A60FR G	7,8 W	75 W
44985500	MASTER VLE LEDBulbD7.8-75W E27 940 A60CL G	7,8 W	75 W	44995400	MASTER VLE LEDBulbD11.2-100W E27 940A60FRG	11,2 W	100 W
34792200	MASTER VLE LEDBulbD11.2-100W E27 927 A60CLG	11,2 W	100 W	34784700	MASTER VLE LEDBulb D5.9-60W E27 927 A60CLG	5,9 W	60 W
44987900	MASTER VLE LEDBulbD11.2-100W E27 940A60CLG	11,2 W	100 W	44983100	MASTER VLE LEDBulbD5.9-60W E27 940 A60CL G	5,9 W	60 W
34786100	MASTER VLE LEDBulb D5.9-60W E27 927 A60 FRG	5,9 W	60 W	35481400	MASTER VLE LEDBulbD3.4-40W E27 927 A60 CL G	3,4 W	40 W
34790800	MASTER VLE LEDBulb D7.8-75W E27 927 A60 FRG	7,8 W	75 W	44981700	MASTER VLE LEDBulbD3.4-40W E27 940 A60CL G	3,4 W	40 W
34794600	MASTER VLE LEDBulbD11.2-100W E27 927 A60FRG	11,2 W	100 W	34798400	MASTER VLE LEDBulb D5.9-60W E27 927 G120CLG	5,9 W	60 W
35483800	MASTER VLE LEDBulbD3.4-40W E27 927 A60 FR G	3,4 W	40 W	32485500	MASTER VLE LEDBulb DT5.9-60W E27 927G93CL G	5,9 W	60 W
44989300	MASTER VLE LEDBulbD3.4-40W E27 940 A60FR G	3,4 W	40 W	32481700	MASTER VLE LEDBulb DT5.9-60W E27 927ST64CLG	5,9 W	60 W
44991600	MASTER VLE LEDBulbD5.9-60W E27 940 A60FR G	5,9 W	60 W	34796000	MASTER VLE LEDBulb D5.9-60W E27 927 ST64CLG	5,9 W	60 W

Temperatura

Order Code	Full Product Name	T-máxima na caixa (Nom)	Order Code	Full Product Name	T-máxima na caixa (Nom)
34788500	MASTER VLE LEDBulb D7.8-75W E27 927 A60 CLG	80 °C	44993000	MASTER VLE LEDBulbD7.8-75W E27 940 A60FR G	80 °C
44985500	MASTER VLE LEDBulbD7.8-75W E27 940 A60CL G	80 °C	44995400	MASTER VLE LEDBulbD11.2-100W E27 940A60FRG	80 °C
34792200	MASTER VLE LEDBulbD11.2-100W E27 927 A60CLG	80 °C	34784700	MASTER VLE LEDBulb D5.9-60W E27 927 A60CLG	80 °C
44987900	MASTER VLE LEDBulbD11.2-100W E27 940A60CLG	80 °C	44983100	MASTER VLE LEDBulbD5.9-60W E27 940 A60CL G	80 °C
34786100	MASTER VLE LEDBulb D5.9-60W E27 927 A60 FRG	80 °C	35481400	MASTER VLE LEDBulbD3.4-40W E27 927 A60 CL G	80 °C
34790800	MASTER VLE LEDBulb D7.8-75W E27 927 A60 FRG	80 °C	44981700	MASTER VLE LEDBulbD3.4-40W E27 940 A60CL G	80 °C
34794600	MASTER VLE LEDBulbD11.2-100W E27 927 A60FRG	80 °C	34798400	MASTER VLE LEDBulb D5.9-60W E27 927 G120CLG	80 °C
35483800	MASTER VLE LEDBulbD3.4-40W E27 927 A60 FR G	80 °C	32485500	MASTER VLE LEDBulb DT5.9-60W E27 927G93CL G	70 °C
44989300	MASTER VLE LEDBulbD3.4-40W E27 940 A60FR G	80 °C	32481700	MASTER VLE LEDBulb DT5.9-60W E27 927ST64CLG	70 °C
44991600	MASTER VLE LEDBulbD5.9-60W E27 940 A60FR G	80 °C	34796000	MASTER VLE LEDBulb D5.9-60W E27 927 ST64CLG	80 °C

Características mecânicas e compartimento

Lâmpadas LED de vidro MASTER Value

Order Code	Full Product Name	Acabamento da lâmpada	Formato da lâmpada
34788500	MASTER VLE LEDBulb D7.8-75W E27 927 A60 CLG	Transparente	A60
44985500	MASTER VLE LEDBulbD7.8-75W E27 940 A60CL G	Transparente	A60
34792200	MASTER VLE LEDBulbD11.2-100W E27 927 A60CLG	Transparente	A60
44987900	MASTER VLE LEDBulbD11.2-100W E27 940A60CLG	Transparente	A60
34786100	MASTER VLE LEDBulb D5.9-60W E27 927 A60 FRG	Fosca	A60
34790800	MASTER VLE LEDBulb D7.8-75W E27 927 A60 FRG	Fosca	A60
34794600	MASTER VLE LEDBulbD11.2-100W E27 927 A60FRG	Fosca	A60
35483800	MASTER VLE LEDBulbD3.4-40W E27 927 A60 FR G	Fosca	A60
44989300	MASTER VLE LEDBulbD3.4-40W E27 940 A60FR G	Fosca	A60
44991600	MASTER VLE LEDBulbD5.9-60W E27 940 A60FR G	Fosca	A60

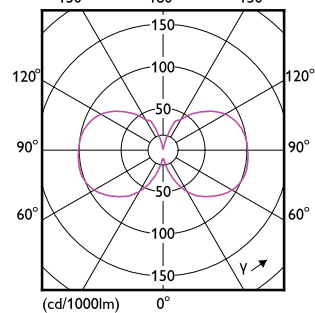
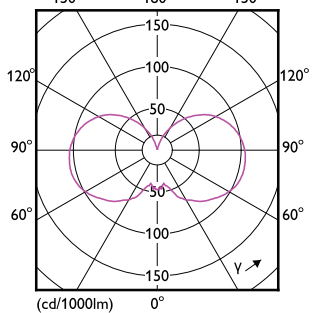
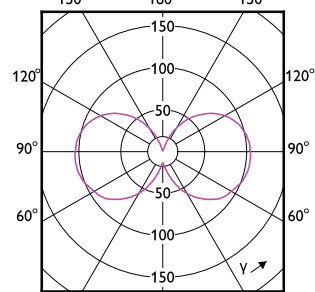
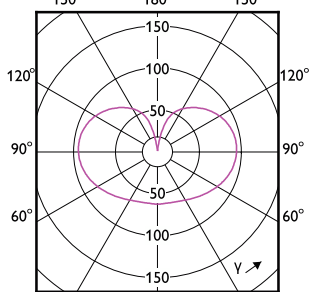
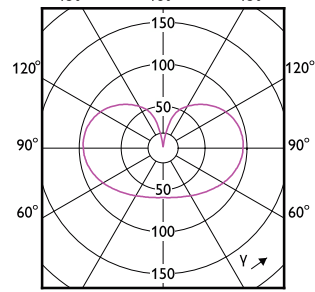
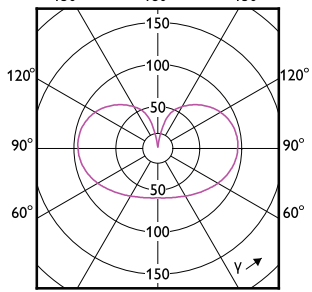
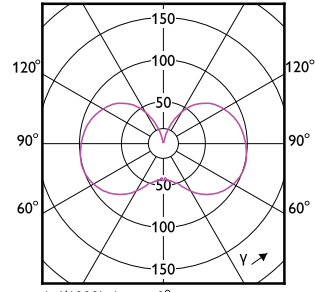
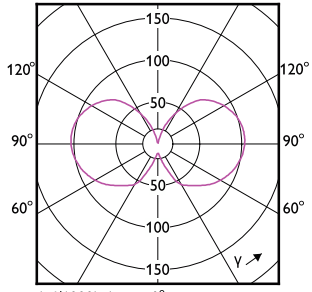
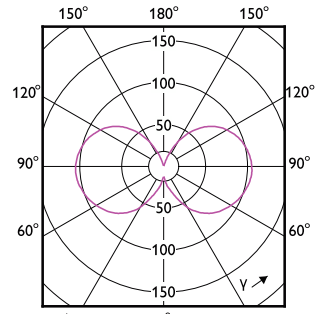
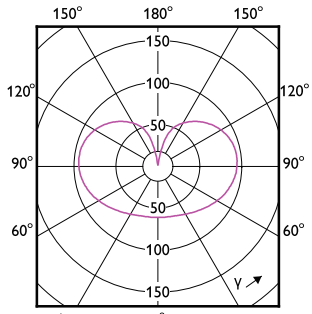
Order Code	Full Product Name	Acabamento da lâmpada	Formato da lâmpada
44993000	MASTER VLE LEDBulbD7.8-75W E27 940 A60FR G	Fosca	A60
44995400	MASTER VLE LEDBulbD11.2-100W E27 940A60FRG	Fosca	A60
34784700	MASTER VLE LEDBulb D5.9-60W E27 927 A60CLG	Transparente	A60
44983100	MASTER VLE LEDBulbD5.9-60W E27 940 A60CL G	Transparente	A60
35481400	MASTER VLE LEDBulbD3.4-40W E27 927 A60 CL G	Transparente	A60
44981700	MASTER VLE LEDBulbD3.4-40W E27 940 A60CL G	Transparente	A60
34798400	MASTER VLE LEDBulb D5.9-60W E27 927 G120CLG	Transparente	G120
32485500	MASTER VLE LEDBulb DT5.9-60W E27 927G93CL G	Transparente	G93
32481700	MASTER VLE LEDBulb DT5.9-60W E27 927ST64CLG	Transparente	ST64
34796000	MASTER VLE LEDBulb D5.9-60W E27 927 ST64CLG	Transparente	ST64

Aprovação e aplicação

Order Code	Full Product Name	Intervalo de temperatura ambiente	Consumo de energia kWh/1000 h
34788500	MASTER VLE LEDBulb D7.8-75W E27 927 A60 CLG	-20 a +45 °C	8 kWh
44985500	MASTER VLE LEDBulbD7.8-75W E27 940 A60CL G	-20 °C a 45 °C	8 kWh
34792200	MASTER VLE LEDBulbD11.2-100W E27 927 A60CLG	-20 a +45 °C	12 kWh
44987900	MASTER VLE LEDBulbD11.2-100W E27 940A60CLG	-20 °C a 45 °C	12 kWh
34786100	MASTER VLE LEDBulb D5.9-60W E27 927 A60 FRG	-20 a +45 °C	6 kWh
34790800	MASTER VLE LEDBulb D7.8-75W E27 927 A60 FRG	-20 a +45 °C	8 kWh
34794600	MASTER VLE LEDBulbD11.2-100W E27 927 A60FRG	-20 a +45 °C	12 kWh
35483800	MASTER VLE LEDBulbD3.4-40W E27 927 A60 FR G	-20 a +45 °C	4 kWh
44989300	MASTER VLE LEDBulbD3.4-40W E27 940 A60FR G	-20 °C a 45 °C	4 kWh
44991600	MASTER VLE LEDBulbD5.9-60W E27 940 A60FR G	-20 °C a 45 °C	6 kWh
44993000	MASTER VLE LEDBulbD7.8-75W E27 940 A60FR G	-20 °C a 45 °C	8 kWh
44995400	MASTER VLE LEDBulbD11.2-100W E27 940A60FRG	-20 °C a 45 °C	12 kWh

Order Code	Full Product Name	Intervalo de temperatura ambiente	Consumo de energia kWh/1000 h
34784700	MASTER VLE LEDBulb D5.9-60W E27 927 A60CLG	-20 a +45 °C	6 kWh
44983100	MASTER VLE LEDBulbD5.9-60W E27 940 A60CL G	-20 °C a 45 °C	6 kWh
35481400	MASTER VLE LEDBulbD3.4-40W E27 927 A60 CL G	-20 a +45 °C	4 kWh
44981700	MASTER VLE LEDBulbD3.4-40W E27 940 A60CL G	-20 °C a 45 °C	4 kWh
34798400	MASTER VLE LEDBulb D5.9-60W E27 927 G120CLG	-20 a +45 °C	6 kWh
32485500	MASTER VLE LEDBulb DT5.9-60W E27 927G93CL G	-20 a +45 °C	6 kWh
32481700	MASTER VLE LEDBulb DT5.9-60W E27 927ST64CLG	-20 a +45 °C	6 kWh
34796000	MASTER VLE LEDBulb D5.9-60W E27 927 ST64CLG	-20 a +45 °C	6 kWh

Lâmpadas LED de vidro MASTER Value



Lâmpadas LED de vidro MASTER Value

