



Per una combinazione ottimale di valore e performance

Lampadine LED in vetro MASTER Value

Caratterizzate da un design classico, queste lampadine LED a filamento combinano le forme classiche delle lampadine in vetro a incandescenza e i vantaggi della tecnologia LED a lunga durata. Le lampadine LED in vetro MASTER Value offrono un maggiore risparmio energetico rispetto alle normali lampadine LED in vetro. Allo stesso tempo, forniscono anche ai clienti una buona esperienza di illuminazione, migliorata da eccellenti prestazioni di regolazione (lampadine LED in vetro regolabili). Le lampadine a LED in vetro MASTER Value offrono un notevole risparmio energetico, utilizzando il 30% in meno di energia rispetto alle normali lampadine a LED e forniscono un'eccellente qualità della luce. Con una durata di 15.000 ore, queste lampadine a LED regolabili riducono anche i costi di manutenzione.

Vantaggi

- Risparmia il 30% di energia rispetto alle lampadine LED Philips standard
- Durata di vita più lunga che riduce l'esigenza di sostituzioni
- Semplice sostituzione retrofit delle lampade tradizionali

Caratteristiche

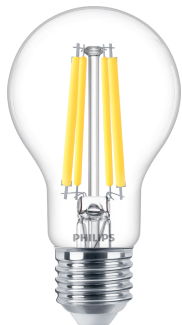
- design tradizionale con forme classiche
- adattabilità perfetta e finitura di alta qualità
- Ottima qualità della luce con eccellente resa dei colori (CRI>90)
- Progettate per essere notate, sia accese che spente
- Rispetto dell'ambiente: senza mercurio o altre sostanze nocive

Applicazione

- Casa
- Hotel, ristoranti e bar

Lampadine LED in vetro MASTER Value

Versions



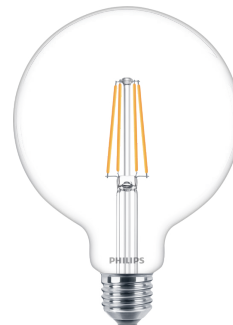
LEDbulb MAS A60 E27 CL 3



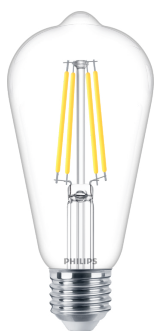
LEDbulb MAS A60 E27 CL 1



LEDbulb MAS A60 E27 CL 4

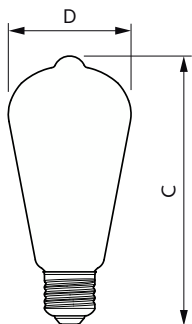
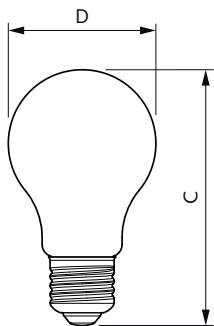


LEDbulb MAS G120 E27 CL



LEDbulb MAS ST64 E27 CL

Disegno tecnico

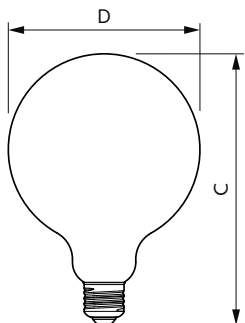


| Product | D | C |
|--|-------|--------|
| MAS VLE LEDBulb D5.9-60W E27 927 A60CLG | 60 mm | 104 mm |
| MAS VLE LEDBulb D5.9-60W E27 927 A60 FRG | 60 mm | 104 mm |
| MAS VLE LEDBulb D7.8-75W E27 927 A60 CLG | 60 mm | 104 mm |
| MAS VLE LEDBulb D7.8-75W E27 927 A60 FRG | 60 mm | 104 mm |
| MAS VLE LEDBulbD11.2-100W E27 927 A60CLG | 60 mm | 108 mm |
| MAS VLE LEDBulbD11.2-100W E27 927 A60FRG | 60 mm | 108 mm |
| MAS VLE LEDBulbD11.2-100W E27 940A60FRG | 60 mm | 108 mm |
| MAS VLE LEDBulbD3.4-40W E27 927 A60 CL G | 60 mm | 104 mm |
| MAS VLE LEDBulbD3.4-40W E27 927 A60 FR G | 60 mm | 104 mm |
| MAS VLE LEDBulbD7.8-75W E27 940 A60CL G | 60 mm | 104 mm |

| Product | D | C |
|--|-------|--------|
| MAS VLE LEDBulb D5.9-60W E27 927 ST64CLG | 64 mm | 140 mm |

Lampadine LED in vetro MASTER Value

Disegno tecnico



| Product | D | C |
|--|--------|--------|
| MAS VLE LEDBulb D5.9-60W E27 927 G120CLG | 124 mm | 178 mm |

Informazioni generali

| | |
|------------------------------|------------|
| Attacco | E27 |
| Ciclo di commutazione on/off | 20.000 |
| Durata nominale | 15.000 ore |

Dati tecnici di illuminazione

| | |
|--|-------|
| Angolo del fascio (Nom) | 300 ° |
| Indice di resa cromatica (CRI) | 90 |
| LLMF a fine durata vita nominale (Nom) | 70 % |

Funzionamento e parte elettrica

| | |
|-----------------------|---------------|
| Frequenza di ingresso | Da 50 a 60 Hz |
| Frequenza di linea | 50 to 60 Hz |
| Tempo di avvio (Nom) | 0,5 s |

Temperatura

| | |
|-------------------------------|-------|
| Temp. massima involucro (Nom) | 80 °C |
|-------------------------------|-------|

Controlli e dimmerazione

| | |
|-------------|---------------------------|
| Dimmerabile | Solo con dimmer specifici |
|-------------|---------------------------|

Dati tecnici di illuminazione

| Order Code | Full Product Name | Temperatura di colore correlata (Nom) | Codice colore | Flusso luminoso |
|------------|---|---------------------------------------|---------------|-----------------|
| 34788500 | MASTER VLE LEDBulb D7.8-75W E27 927 A60 CLG | 2700 K | 927 | 1.055 lm |
| 44985500 | MASTER VLE LEDBulbD7.8-75W E27 940 A60CL G | 4000 K | 940 | 1.055 lm |
| 34792200 | MASTER VLE LEDBulbD11.2-100W E27 927 A60CLG | 2700 K | 927 | 1.521 lm |
| 34786100 | MASTER VLE LEDBulb D5.9-60W E27 927 A60 FRG | 2700 K | 927 | 806 lm |
| 34790800 | MASTER VLE LEDBulb D7.8-75W E27 927 A60 FRG | 2700 K | 927 | 1.055 lm |
| 34794600 | MASTER VLE LEDBulbD11.2-100W E27 927 A60FRG | 2700 K | 927 | 1.521 lm |
| 35483800 | MASTER VLE LEDBulbD3.4-40W E27 927 A60 FR G | 2700 K | 927 | 470 lm |
| 44995400 | MASTER VLE LEDBulbD11.2-100W E27 940A60FRG | 4000 K | 940 | 1.521 lm |
| 34784700 | MASTER VLE LEDBulb D5.9-60W E27 927 A60CLG | 2700 K | 927 | 806 lm |
| 35481400 | MASTER VLE LEDBulbD3.4-40W E27 927 A60 CL G | 2700 K | 927 | 470 lm |
| 34798400 | MASTER VLE LEDBulb D5.9-60W E27 927 G120CLG | 2700 K | 927 | 806 lm |
| 34796000 | MASTER VLE LEDBulb D5.9-60W E27 927 ST64CLG | 2700 K | 927 | 806 lm |

Funzionamento e parte elettrica

| Order Code | Full Product Name | Consumo energetico | Potenza equivalente | Order Code | Full Product Name | Consumo energetico | Potenza equivalente |
|------------|---|--------------------|---------------------|------------|---|--------------------|---------------------|
| 34788500 | MASTER VLE LEDBulb D7.8-75W E27 927 A60 CLG | 7,8 W | 75 W | 34792200 | MASTER VLE LEDBulbD11.2-100W E27 927 A60CLG | 11,2 W | 100 W |
| 44985500 | MASTER VLE LEDBulbD7.8-75W E27 940 A60CL G | 7,8 W | 75 W | 34786100 | MASTER VLE LEDBulb D5.9-60W E27 927 A60 FRG | 5,9 W | 60 W |

Lampadine LED in vetro MASTER Value

| Order Code | Full Product Name | Consumo energetico | Potenza equivalente |
|------------|---|--------------------|---------------------|
| 34790800 | MASTER VLE LEDBulb D7.8-75W E27 927 A60 FRG | 7,8 W | 75 W |
| 34794600 | MASTER VLE LEDBulbD11.2-100W E27 927 A60FRG | 11,2 W | 100 W |
| 35483800 | MASTER VLE LEDBulbD3.4-40W E27 927 A60 FR G | 3,4 W | 40 W |
| 44995400 | MASTER VLE LEDBulbD11.2-100W E27 940A60FRG | 11,2 W | 100 W |

| Order Code | Full Product Name | Consumo energetico | Potenza equivalente |
|------------|---|--------------------|---------------------|
| 34784700 | MASTER VLE LEDBulb D5.9-60W E27 927 A60CLG | 5,9 W | 60 W |
| 35481400 | MASTER VLE LEDBulbD3.4-40W E27 927 A60 CL G | 3,4 W | 40 W |
| 34798400 | MASTER VLE LEDBulb D5.9-60W E27 927 G120CLG | 5,9 W | 60 W |
| 34796000 | MASTER VLE LEDBulb D5.9-60W E27 927 ST64CLG | 5,9 W | 60 W |

Meccanica e corpo

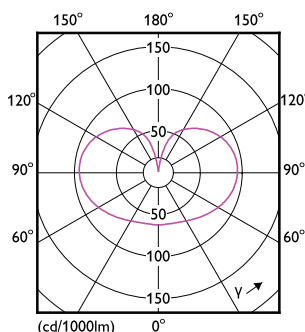
| Order Code | Full Product Name | Finitura lampadina | Forma lampadina |
|------------|---|--------------------|-----------------|
| 34788500 | MASTER VLE LEDBulb D7.8-75W E27 927 A60 CLG | Trasparente | A60 |
| 44985500 | MASTER VLE LEDBulbD7.8-75W E27 940 A60CL G | Trasparente | A60 |
| 34792200 | MASTER VLE LEDBulbD11.2-100W E27 927 A60CLG | Trasparente | A60 |
| 34786100 | MASTER VLE LEDBulb D5.9-60W E27 927 A60 FRG | Smerigliata | A60 |
| 34790800 | MASTER VLE LEDBulb D7.8-75W E27 927 A60 FRG | Smerigliata | A60 |
| 34794600 | MASTER VLE LEDBulbD11.2-100W E27 927 A60FRG | Smerigliata | A60 |

| Order Code | Full Product Name | Finitura lampadina | Forma lampadina |
|------------|---|--------------------|-----------------|
| 35483800 | MASTER VLE LEDBulbD3.4-40W E27 927 A60 FR G | Smerigliata | A60 |
| 44995400 | MASTER VLE LEDBulbD11.2-100W E27 940A60FRG | Smerigliata | A60 |
| 34784700 | MASTER VLE LEDBulb D5.9-60W E27 927 A60CLG | Trasparente | A60 |
| 35481400 | MASTER VLE LEDBulbD3.4-40W E27 927 A60 CL G | Trasparente | A60 |
| 34798400 | MASTER VLE LEDBulb D5.9-60W E27 927 G120CLG | Trasparente | G120 |
| 34796000 | MASTER VLE LEDBulb D5.9-60W E27 927 ST64CLG | Trasparente | ST64 |

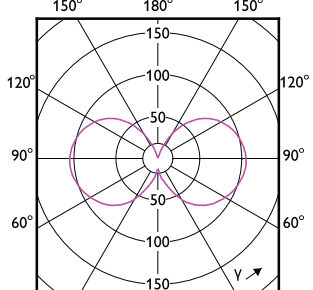
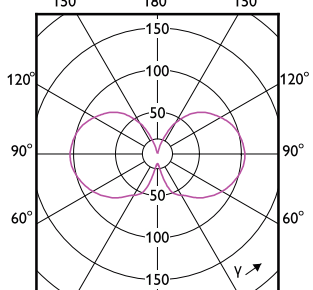
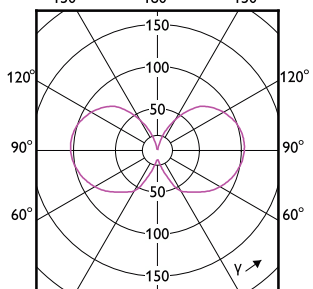
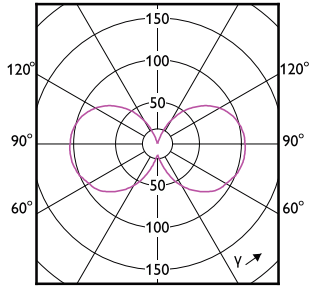
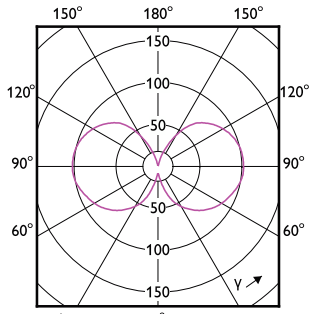
Approvazione e applicazione

| Order Code | Full Product Name | Intervallo temperatura ambiente | Consumo energetico kWh/1000 h |
|------------|---|---------------------------------|-------------------------------|
| 34788500 | MASTER VLE LEDBulb D7.8-75W E27 927 A60 CLG | Da -20 a +45 °C | 8 kWh |
| 44985500 | MASTER VLE LEDBulbD7.8-75W E27 940 A60CL G | Da -20 °C a 45 °C | 8 kWh |
| 34792200 | MASTER VLE LEDBulbD11.2-100W E27 927 A60CLG | Da -20 a +45 °C | 12 kWh |
| 34786100 | MASTER VLE LEDBulb D5.9-60W E27 927 A60 FRG | Da -20 a +45 °C | 6 kWh |
| 34790800 | MASTER VLE LEDBulb D7.8-75W E27 927 A60 FRG | Da -20 a +45 °C | 8 kWh |
| 34794600 | MASTER VLE LEDBulbD11.2-100W E27 927 A60FRG | Da -20 a +45 °C | 12 kWh |
| 35483800 | MASTER VLE LEDBulbD3.4-40W E27 927 A60 FR G | Da -20 a +45 °C | 4 kWh |
| 44995400 | MASTER VLE LEDBulbD11.2-100W E27 940A60FRG | Da -20 °C a 45 °C | 12 kWh |
| 34784700 | MASTER VLE LEDBulb D5.9-60W E27 927 A60CLG | Da -20 a +45 °C | 6 kWh |

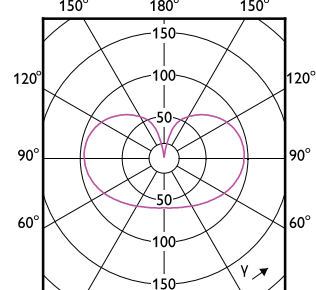
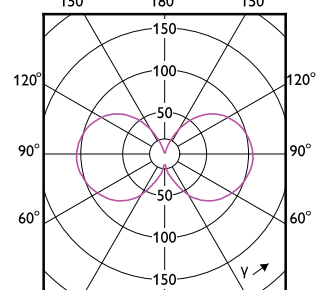
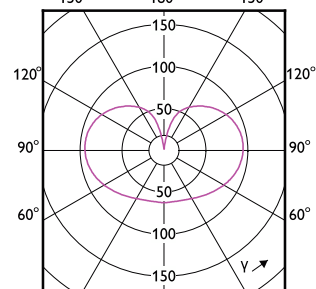
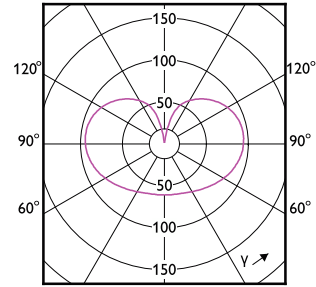
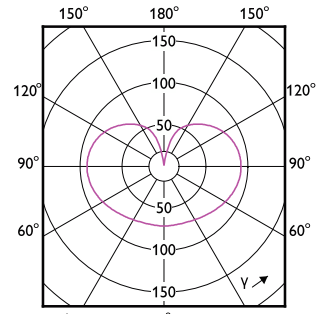
| Order Code | Full Product Name | Intervallo temperatura ambiente | Consumo energetico kWh/1000 h |
|------------|---|---------------------------------|-------------------------------|
| 35481400 | MASTER VLE LEDBulbD3.4-40W E27 927 A60 CL G | Da -20 a +45 °C | 4 kWh |
| 34798400 | MASTER VLE LEDBulb D5.9-60W E27 927 G120CLG | Da -20 a +45 °C | 6 kWh |
| 34796000 | MASTER VLE LEDBulb D5.9-60W E27 927 ST64CLG | Da -20 a +45 °C | 6 kWh |



Lampadine LED in vetro MASTER Value



(cd/1000lm) 0°



(cd/1000lm) 0°

Lampadine LED in vetro MASTER Value

