



Für eine optimale Kombination aus Wert und Leistung

MASTER Value Glass LED-Lampen

Diese LED-Filament-Glühlampen mit klassischem Design kombinieren die vertrauten Formen von Glühfaden-Glaskolben mit den Vorteilen der langlebigen LED-Technologie. Diese MASTER Value Glass LED-Glühlampen aus Glas bieten mehr Energieeinsparungen als normale Glas-LED-Lampen. Gleichzeitig bieten sie den Kunden ein gutes Lichtelebnis, das durch die hervorragende Dimmleistung (dimmbare Glas-LED-Lampen) noch verstärkt wird. MASTER Value Glass LED-Lampen bieten erhebliche Energieeinsparungen, da sie im Vergleich zu normalen LED-Lampen 30 % weniger Energie verbrauchen und eine hervorragende Lichtqualität bieten. Mit einer Lebensdauer von 15.000 Stunden sorgen diese dimmbaren LED-Glühlampen auch für niedrigere Wartungskosten.

Vorteile

- Spart 30 % Energie im Vergleich zu Standard-LED-Lampen von Philips
- Sehr lange Lebensdauer verringert den Austauschbedarf
- Einfacher Retrofit-Ersatz für klassische, herkömmliche Lampen

Merkmale

- Traditionelles Design mit klassischen Formen
- Perfekt passend und mit hochwertiger Oberfläche
- Sehr hohe Lichtqualität mit hervorragender Farbwiedergabe (CRI>90)
- Entworfen um gesehen zu werden, sie sehen ein- und ausgeschaltet gut aus
- Umweltfreundlich: Enthält weder Quecksilber noch andere gefährlichen Substanzen

Anwendung

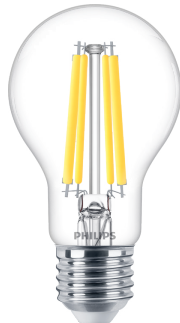
- Wohnbereich
- Hotel- und Gastgewerbe

MASTER Value Glass LED-Lampen

Versions



LEDbulb MAS A60 E27 CL 2



LEDbulb MAS A60 E27 CL 3



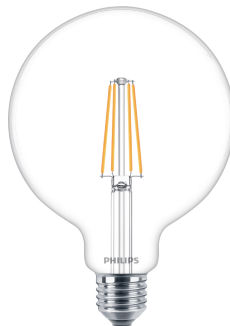
Bulb A67 100W 1521lm 2700K E27
NDFrosted



LEDbulb MAS A60 E27 CL 1



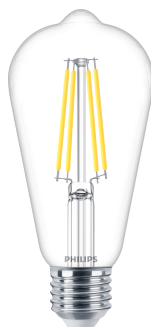
LEDbulb MAS A60 E27 CL 4



LEDbulb MAS G120 E27 CL



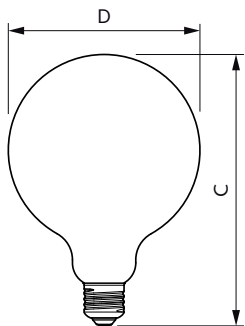
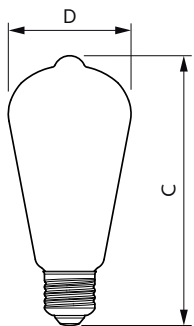
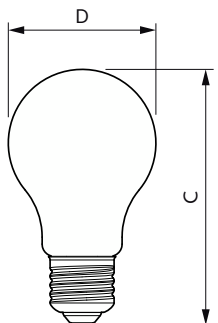
LEDclassic 60W ST64 E27 CL
WGD90 SRT4 1



LEDbulb MAS ST64 E27 CL

MASTER Value Glass LED-Lampen

Abmessungsskizzen



Product	D	C
MAS VLE LEDBulb D5.9-60W E27 927 A60CLG	60 mm	104 mm
MAS VLE LEDBulb D5.9-60W E27 927 A60 FRG	60 mm	104 mm
MAS VLE LEDBulb D7.8-75W E27 927 A60 CLG	60 mm	104 mm
MAS VLE LEDBulb D7.8-75W E27 927 A60 FRG	60 mm	104 mm
MAS VLE LEDBulbD11.2-100W E27 927 A60CLG	60 mm	108 mm
MAS VLE LEDBulbD11.2-100W E27 927 A60FRG	60 mm	108 mm
MAS VLE LEDBulbD3.4-40W E27 927 A60 CL G	60 mm	104 mm
MAS VLE LEDBulbD3.4-40W E27 927 A60 FR G	60 mm	104 mm

Product	D	C
MAS VLE LEDBulb D5.9-60W E27 927 ST64CLG	64 mm	140 mm
MAS VLE LEDBulb DT5.9-60W E27 927ST64CLG	64 mm	140 mm

Product	D	C
MAS VLE LEDBulb D5.9-60W E27 927 G120CLG	124 mm	178 mm

MASTER Value Glass LED-Lampen

Allgemeine Informationen

Socket	E27
Schaltzyklus	20.000
Nennlebensdauer	15.000 Stunde(n)

Lichttechnische Daten

Ausstrahlungswinkel (Nom)	300 Grad
Farbwiedergabeindex (CRI)	90
Restlichtstrom am Ende der Nennlebensdauer (Nom.)	70 %

Betrieb und Elektrik

Eingangsfrequenz	50 bis 60 Hz
Netzfrequenz	50 to 60 Hz
Startzeit (Nom)	0,5 s

Lichtregelung und Dimmen

Dimmbar	Nur mit Spezial-Dimmern
---------	-------------------------

Genehmigung und Anwendung

Umgebungstemperaturbereich	-20 bis +45 °C
----------------------------	----------------

Lichttechnische Daten

Order Code	Full Product Name	Ähnlichste Farbtemperatur	Farbcode	Lichtstrom
34788500	MASTER VLE LEDBulb D7.8-75W E27 927 A60 CLG	2700 K	927	1.055 lm
34792200	MASTER VLE LEDBulbD11.2-100W E27 927 A60CLG	2700 K	927	1.521 lm
34786100	MASTER VLE LEDBulb D5.9-60W E27 927 A60 FRG	2700 K	927	806 lm
34790800	MASTER VLE LEDBulb D7.8-75W E27 927 A60 FRG	2700 K	927	1.055 lm
34794600	MASTER VLE LEDBulbD11.2-100W E27 927 A60FRG	2700 K	927	1.521 lm
35483800	MASTER VLE LEDBulbD3.4-40W E27 927 A60 FR G	2700 K	927	470 lm
34784700	MASTER VLE LEDBulb D5.9-60W E27 927 A60CLG	2700 K	927	806 lm
35481400	MASTER VLE LEDBulbD3.4-40W E27 927 A60 CL G	2700 K	927	470 lm
34798400	MASTER VLE LEDBulb D5.9-60W E27 927 G120CLG	2700 K	927	806 lm
32481700	MASTER VLE LEDBulb DT5.9-60W E27 927ST64CLG	2200 K	922-927	806 lm
34796000	MASTER VLE LEDBulb D5.9-60W E27 927 ST64CLG	2700 K	927	806 lm

Betrieb und Elektrik

Order Code	Full Product Name	Systemleistung	Äquivalente Leistung
34788500	MASTER VLE LEDBulb D7.8-75W E27 927 A60 CLG	7,8 W	75 W
34792200	MASTER VLE LEDBulbD11.2-100W E27 927 A60CLG	11,2 W	100 W
34786100	MASTER VLE LEDBulb D5.9-60W E27 927 A60 FRG	5,9 W	60 W
34790800	MASTER VLE LEDBulb D7.8-75W E27 927 A60 FRG	7,8 W	75 W
34794600	MASTER VLE LEDBulbD11.2-100W E27 927 A60FRG	11,2 W	100 W
35483800	MASTER VLE LEDBulbD3.4-40W E27 927 A60 FR G	3,4 W	40 W

Order Code	Full Product Name	Systemleistung	Äquivalente Leistung
34784700	MASTER VLE LEDBulb D5.9-60W E27 927 A60CLG	5,9 W	60 W
35481400	MASTER VLE LEDBulbD3.4-40W E27 927 A60 CL G	3,4 W	40 W
34798400	MASTER VLE LEDBulb D5.9-60W E27 927 G120CLG	5,9 W	60 W
32481700	MASTER VLE LEDBulb DT5.9-60W E27 927ST64CLG	5,9 W	60 W
34796000	MASTER VLE LEDBulb D5.9-60W E27 927 ST64CLG	5,9 W	60 W

Temperatur

Order Code	Full Product Name	Gehäusetemperatur (Nom)
34788500	MASTER VLE LEDBulb D7.8-75W E27 927 A60 CLG	80 °C
34792200	MASTER VLE LEDBulbD11.2-100W E27 927 A60CLG	80 °C
34786100	MASTER VLE LEDBulb D5.9-60W E27 927 A60 FRG	80 °C

Order Code	Full Product Name	Gehäusetemperatur (Nom)
34790800	MASTER VLE LEDBulb D7.8-75W E27 927 A60 FRG	80 °C
34794600	MASTER VLE LEDBulbD11.2-100W E27 927 A60FRG	80 °C
35483800	MASTER VLE LEDBulbD3.4-40W E27 927 A60 FR G	80 °C

MASTER Value Glass LED-Lampen

Order Code	Full Product Name	Gehäusetemperatur (Nom)
34784700	MASTER VLE LEDBulb D5.9-60W E27 927 A60CLG	80 °C
35481400	MASTER VLE LEDBulbD3.4-40W E27 927 A60 CL G	80 °C
34798400	MASTER VLE LEDBulb D5.9-60W E27 927 G120CLG	80 °C

Order Code	Full Product Name	Gehäusetemperatur (Nom)
32481700	MASTER VLE LEDBulb DT5.9-60W E27 927ST64CLG	70 °C
34796000	MASTER VLE LEDBulb D5.9-60W E27 927 ST64CLG	80 °C

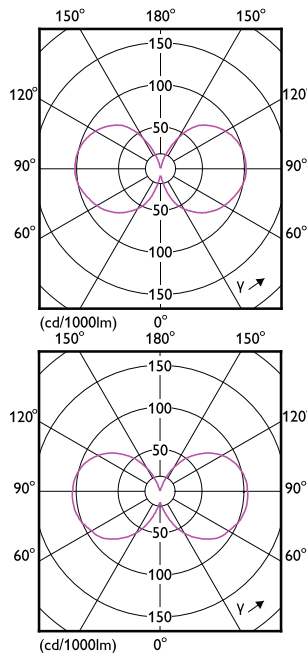
Mechanik und Gehäuse

Order Code	Full Product Name	Kolbenausführung	Kolbenform
34788500	MASTER VLE LEDBulb D7.8-75W E27 927 A60 CLG	Klar	A60
34792200	MASTER VLE LEDBulbD11.2-100W E27 927 A60CLG	Klar	A60
34786100	MASTER VLE LEDBulb D5.9-60W E27 927 A60 FRG	Matt	A60
34790800	MASTER VLE LEDBulb D7.8-75W E27 927 A60 FRG	Matt	A60
34794600	MASTER VLE LEDBulbD11.2-100W E27 927 A60FRG	Matt	A60
35483800	MASTER VLE LEDBulbD3.4-40W E27 927 A60 FR G	Matt	A60

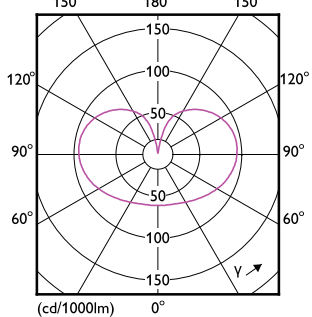
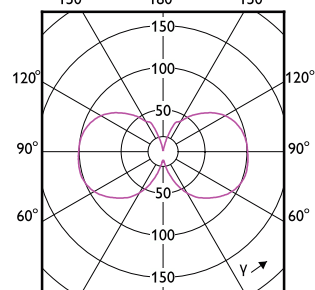
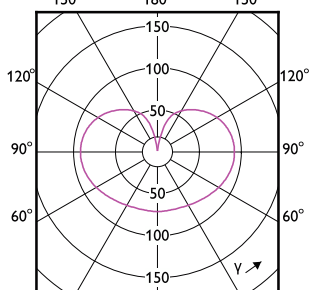
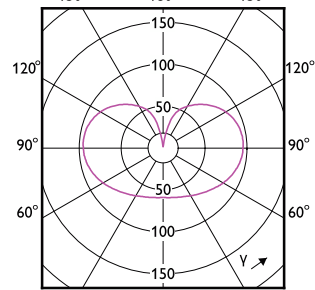
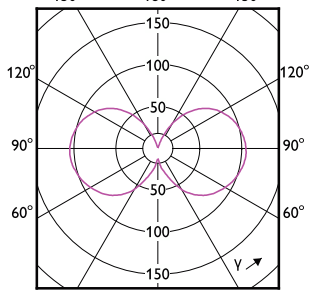
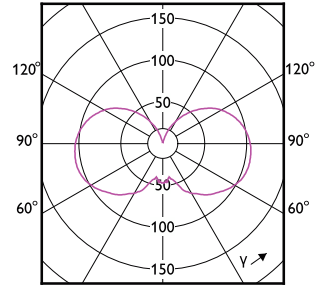
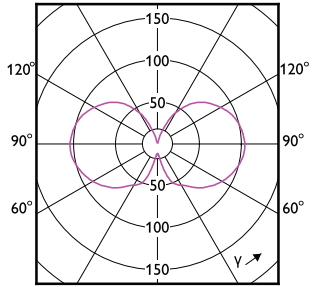
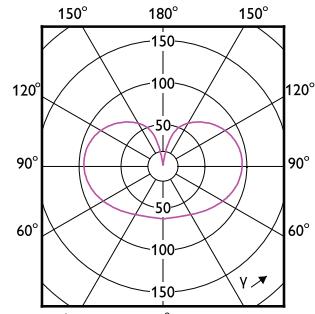
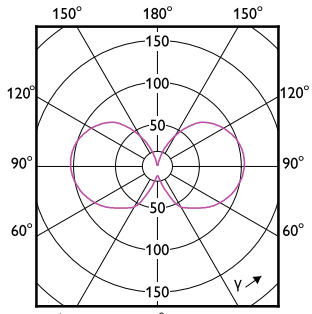
Order Code	Full Product Name	Kolbenausführung	Kolbenform
34784700	MASTER VLE LEDBulb D5.9-60W E27 927 A60CLG	Klar	A60
35481400	MASTER VLE LEDBulbD3.4-40W E27 927 A60 CL G	Klar	A60
34798400	MASTER VLE LEDBulb D5.9-60W E27 927 G120CLG	Klar	G120
32481700	MASTER VLE LEDBulb DT5.9-60W E27 927ST64CLG	Klar	ST64
34796000	MASTER VLE LEDBulb D5.9-60W E27 927 ST64CLG	Klar	ST64

Genehmigung und Anwendung

Order Code	Full Product Name	Energieverbrauch kWh/1.000 Std.
34788500	MASTER VLE LEDBulb D7.8-75W E27 927 A60 CLG	8 kWh
34792200	MASTER VLE LEDBulbD11.2-100W E27 927 A60CLG	12 kWh
34786100	MASTER VLE LEDBulb D5.9-60W E27 927 A60 FRG	6 kWh
34790800	MASTER VLE LEDBulb D7.8-75W E27 927 A60 FRG	8 kWh
34794600	MASTER VLE LEDBulbD11.2-100W E27 927 A60FRG	12 kWh
35483800	MASTER VLE LEDBulbD3.4-40W E27 927 A60 FR G	4 kWh
34784700	MASTER VLE LEDBulb D5.9-60W E27 927 A60CLG	6 kWh
35481400	MASTER VLE LEDBulbD3.4-40W E27 927 A60 CL G	4 kWh
34798400	MASTER VLE LEDBulb D5.9-60W E27 927 G120CLG	6 kWh
32481700	MASTER VLE LEDBulb DT5.9-60W E27 927ST64CLG	6 kWh
34796000	MASTER VLE LEDBulb D5.9-60W E27 927 ST64CLG	6 kWh



MASTER Value Glass LED-Lampen



MASTER Value Glass LED-Lampen

