



För bästa prestanda och hållbarhet

MASTER Glass LED bulbs

MASTER glödlampor med klassisk design kombinerar de välkända formerna hos LED-glödlampor med fördelarna med LED-teknikens långa livslängd. LED-lamporna i glas ger utmärkt ljuskvalitet och är perfekta för att skapa en mysig atmosfär för kunder. MASTER-glaslampor kan dimras för olika ljusstyrka och färgtemperaturer. De ger även betydande energibesparingar med 30 % lägre energiförbrukning jämfört med vanliga LED-lampor. Med en livslängd på 25 000 timmar minskar dessa dimbara LED-glaslampor även underhållskostnaderna.

Fördelar

- Sparar 30 % energi jämfört med standard Philips LED-lampor
- Mycket lång livslängd som minskar behovet av lampbyten
- Enkel eftermontering som ersättning för konventionella lampor

Funktioner

- Klassisk design med klassiska former
- Perfekt passform och ytbehandling i hög kvalitet
- Mycket bra ljuskvalitet med utmärkt färgåtergivning (CRI>95)
- Designad för att synas – snygg både när den är tänd och släckt
- Miljövänlig: innehåller inget kvicksilver eller andra farliga ämnen

Användning

- Hem
- Hotell och restaurang

MASTER Glass LED bulbs

Versions



LEDclassic 60W A60 E27 CL
WGD90 SRT4 1



Bulb A67 100W 1521lm 2700K E27
NDFrosted



LEDclassic 100W A60 E27 CL
WGD90 SRT4 1

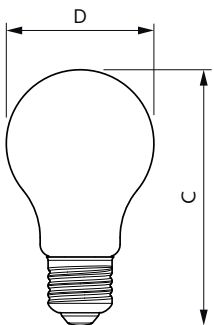


LEDclassic 75W A60 E27 CL
WGD90 SRT4 1



LEDclassic 40W A60 E27 CL
WGD90 SRT4 1

Måttskiss



Product	D	C
MAS LEDBulb DT10.5-100W E27 CRI95A60FR G	60 mm	108 mm
MAS LEDBulb DT3.4-40W E27 CRI95A60CL G	60 mm	108 mm
MAS LEDBulb DT5.9-60W E27 CRI95 A60 FR G	60 mm	108 mm
MAS LEDBulb DT7.2-75W E27 CRI95 A60 FR G	60 mm	108 mm
MAS LEDBulb DT7.2-75W E27 CRI95A60CL G	60 mm	108 mm
MAS LEDBulbDT10.5-100W E27 CRI95A60CLG	60 mm	108 mm
MAS LEDBulbDT3.4 -40W E27 CRI95 A60 FR G	60 mm	108 mm
MAS LEDBulbDT5.9-60W E27 CRI95A60CL G	60 mm	108 mm

MASTER Glass LED bulbs

Allmän information

Socket	E27
Driftcykel	20 000
Nominell livslängd	25 000 h

Ljusteknik

Spridningsvinkel (nom)	300 °
Korrelerad färgtemperatur (Nom)	2200 K
Färgåtergivningsindex	95
Färgkod	922-927
LLMF vid slutet av nominell livslängd (nom)	70 %

Drift och elektricitet

Ingångsfrekvens	50–60 Hz
Tändningstid (nom)	0,5 s

Temperatur

T-Case max. (nom)	70 °C
-------------------	-------

Styrenheter och dimring

Dimbar	Endast med särskilda dimmers
--------	------------------------------

Mekanik och armaturhus

Lampform	A60
----------	-----

Användning och godkännande

Omgivningstemperatur	–20 till +45 °C
----------------------	-----------------

Ljusteknik

Order Code	Full Product Name	Ljusflöde
929003798682	MAS LEDBulbDT5.9-60W E27 CRI95A60CL G	806 lm
929003798902	MAS LEDBulbDT3.4 -40W E27 CRI95 A60 FR G	470 lm
929003799002	MAS LEDBulb DT5.9-60W E27 CRI95 A60 FR G	806 lm
929003799102	MAS LEDBulb DT7.2-75W E27 CRI95 A60 FR G	1 055 lm
929003799202	MAS LEDBulb DT10.5-100W E27 CRI95A60FR G	1 521 lm
929003798802	MAS LEDBulbDT10.5-100W E27 CRI95A60CLG	1 521 lm
929003798702	MAS LEDBulb DT7.2-75W E27 CRI95A60CL G	1 055 lm
929003798502	MAS LEDBulb DT3.4-40W E27 CRI95A60CL G	470 lm

Drift och elektricitet

Order Code	Full Product Name	Strömförbrukning	Motsvarande effekt
929003798682	MAS LEDBulbDT5.9-60W E27 CRI95A60CL G	5,9 W	60 W
929003798902	MAS LEDBulbDT3.4 -40W E27 CRI95 A60 FR G	3,4 W	40 W
929003799002	MAS LEDBulb DT5.9-60W E27 CRI95 A60 FR G	5,9 W	60 W
929003799102	MAS LEDBulb DT7.2-75W E27 CRI95 A60 FR G	7,2 W	75 W

Order Code	Full Product Name	Strömförbrukning	Motsvarande effekt
929003799202	MAS LEDBulb DT10.5-100W E27 CRI95A60FR G	10,5 W	100 W
929003798802	MAS LEDBulbDT10.5-100W E27 CRI95A60CLG	10,5 W	100 W
929003798702	MAS LEDBulb DT7.2-75W E27 CRI95A60CL G	7,2 W	75 W
929003798502	MAS LEDBulb DT3.4-40W E27 CRI95A60CL G	3,4 W	40 W

Mekanik och armaturhus

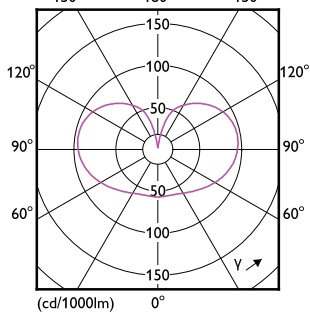
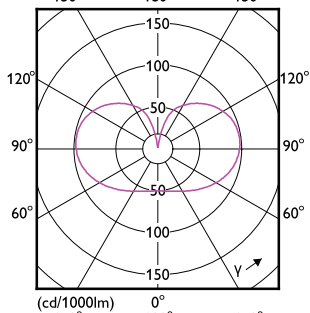
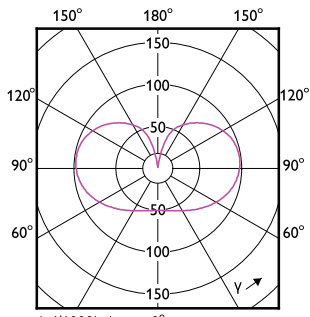
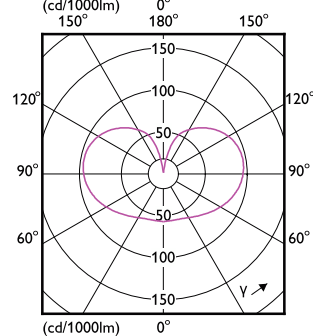
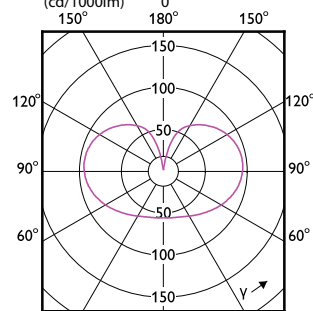
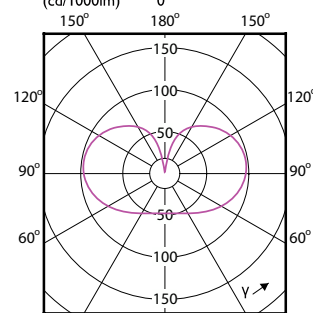
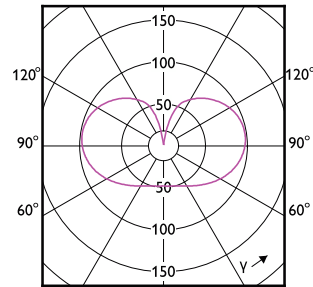
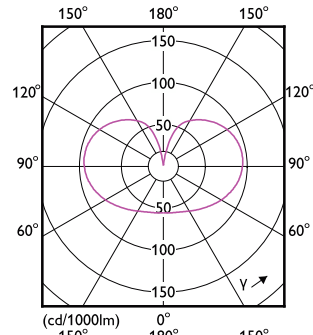
Order Code	Full Product Name	Ljuskällans ytbehandling
929003798682	MAS LEDBulbDT5.9-60W E27 CRI95A60CL G	Klar
929003798902	MAS LEDBulbDT3.4 -40W E27 CRI95 A60 FR G	Frostad
929003799002	MAS LEDBulb DT5.9-60W E27 CRI95 A60 FR G	Frostad
929003799102	MAS LEDBulb DT7.2-75W E27 CRI95 A60 FR G	Frostad

Order Code	Full Product Name	Ljuskällans ytbehandling
929003799202	MAS LEDBulb DT10.5-100W E27 CRI95A60FR G	Frostad
929003798802	MAS LEDBulbDT10.5-100W E27 CRI95A60CLG	Klar
929003798702	MAS LEDBulb DT7.2-75W E27 CRI95A60CL G	Klar
929003798502	MAS LEDBulb DT3.4-40W E27 CRI95A60CL G	Klar

Användning och godkännande

MASTER Glass LED bulbs

Order Code	Full Product Name	Energiförbrukning kWh/ 1 000 tim
929003798682	MAS LEDBulbDT5.9-60W E27 CRI95A60CL G	6 kWh
929003798902	MAS LEDBulbDT3.4-40W E27 CRI95 A60 FR G	4 kWh
929003799002	MAS LEDBulb DT5.9-60W E27 CRI95 A60 FR G	6 kWh
929003799102	MAS LEDBulb DT7.2-75W E27 CRI95 A60 FR G	8 kWh
929003799202	MAS LEDBulb DT10.5-100W E27 CRI95A60FR G	11 kWh
929003798802	MAS LEDBulbDT10.5-100W E27 CRI95A60CLG	11 kWh
929003798702	MAS LEDBulb DT7.2-75W E27 CRI95A60CL G	8 kWh
929003798502	MAS LEDBulb DT3.4-40W E27 CRI95A60CL G	4 kWh



MASTER Glass LED bulbs

