



Para o máximo rendimento e sustentabilidade

Lâmpadas LED de vidro MASTER

Com um design clássico tradicional, estas lâmpadas de vidro MASTER de filamento aliam as formas familiares das lâmpadas LED de vidro incandescentes aos benefícios da tecnologia LED de longa duração. Ideais para criar uma atmosfera acolhedora para os clientes, estas lâmpadas LED de vidro fornecem uma excelente qualidade de luz. As lâmpadas de vidro MASTER podem ser reguladas para diferentes níveis de lúmen e temperatura de cor (lâmpadas LED de vidro reguláveis). Também oferecem poupanças de energia significativas, utilizando menos 30% de energia em comparação com as lâmpadas LED normais. Ao oferecerem uma vida útil de 25 000 horas, estas lâmpadas LED de vidro reguláveis também reduzem os custos de manutenção.

Benefícios

- Poupa 30% de energia em comparação com as lâmpadas LED padrão da Philips
- A longa vida útil reduz a necessidade de substituições
- Substituição retrofit fácil para as lâmpadas convencionais

Características

- design tradicional com formas clássicas
- encaixe perfeito e acabamento de alta qualidade
- Iluminação de muito boa qualidade com uma excelente restituição cromática (CRI>95)
- Concebidas para serem vistas, são bonitas acesas ou apagadas
- Amiga do ambiente: não contém mercúrio nem outras substâncias perigosas

Aplicação

- Habitações
- Hotéis

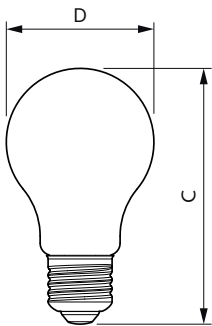
Lâmpadas LED de vidro MASTER

Versions



LEDclassic 60W A60 E27 CL
WGD90 SRT4 1

Desenho dimensional



Product	D	C
MAS LEDBulb DT10.5-100W E27 CRI95A60FR G	60 mm	108 mm
MAS LEDBulb DT3.4-40W E27 927A60CL G	60 mm	104 mm
MAS LEDBulb DT3.4-40W E27 CRI95A60CL G	60 mm	108 mm
MAS LEDBulb DT5.9-60W E27 CRI95 A60 FR G	60 mm	108 mm
MAS LEDBulb DT7.2-75W E27 927A60CL G	60 mm	104 mm
MAS LEDBulb DT7.2-75W E27 CRI95 A60 FR G	60 mm	108 mm
MAS LEDBulb DT7.2-75W E27 CRI95A60CL G	60 mm	108 mm
MAS LEDBulbDT10.5-100W E27 927A60CLG	60 mm	108 mm
MAS LEDBulbDT10.5-100W E27 CRI95A60CLG	60 mm	108 mm
MAS LEDBulbDT3.4 -40W E27 CRI95 A60 FR G	60 mm	108 mm
MAS LEDBulbDT5.9-60W E27 927A60CL G	60 mm	104 mm
MAS LEDBulbDT5.9-60W E27 CRI95A60CL G	60 mm	108 mm

Lâmpadas LED de vidro MASTER

Informações gerais

Casquilho	E27
Ciclo de comutação	20.000
Vida útil nominal	25.000 h

Caraterísticas técnicas da luz

Temperatura de cor correlacionada (Nom.)	2200 K
Código da cor	922-927
LLMF no final da vida útil nominal (Nom.)	70 %

Funcionamento e caraterísticas elétricas

Frequência de entrada	50 a 60 Hz
Tempo de arranque (Nom.)	0,5 s

Temperatura

T-máxima na caixa (Nom)	70 °C
-------------------------	-------

Controlos e regulação

Regulável	Apenas com reguladores específicos
-----------	------------------------------------

Características mecânicas e compartimento

Formato da lâmpada	A60
--------------------	-----

Caraterísticas técnicas da luz

Order Code	Full Product Name	Ângulo do feixe (Nom.)	Índice de Restituição	
			Cromática (IRC)	Fluxo Luminoso
44971800	MAS LEDBulbDT5.9-60W E27 927A60CL G	-	90	806 lm
31165700	MAS LEDBulbDT5.9-60W E27 CRI95A60CL G	300 °	95	806 lm
31103900	MAS LEDBulbDT3.4 -40W E27 CRI95 A60 FR G	300 °	95	470 lm
31105300	MAS LEDBulb DT5.9-60W E27 CRI95 A60 FR G	300 °	95	806 lm
31107700	MAS LEDBulb DT7.2-75W E27 CRI95 A60 FR G	300 °	95	1.055 lm
31109100	MAS LEDBulb DT10.5-100W E27 CRI95A60FR G	300 °	95	1.521 lm
44977000	MAS LEDBulbDT10.5-100W E27 927A60CLG	-	90	1.521 lm
31101500	MAS LEDBulbDT10.5-100W E27 CRI95A60CLG	300 °	95	1.521 lm
44975600	MAS LEDBulb DT7.2-75W E27 927A60CL G	-	90	1.055 lm
31099500	MAS LEDBulb DT7.2-75W E27 CRI95A60CL G	300 °	95	1.055 lm
44967100	MAS LEDBulb DT3.4-40W E27 927A60CL G	-	90	470 lm
31091900	MAS LEDBulb DT3.4-40W E27 CRI95A60CL G	300 °	95	470 lm

Funcionamento e caraterísticas elétricas

Order Code	Full Product Name	Frequência de linha	Consumo de Energia	Potência equivalente
44971800	MAS LEDBulbDT5.9-60W E27 927A60CL G	50 to 60 Hz	5,9 W	60 W
31165700	MAS LEDBulbDT5.9-60W E27 CRI95A60CL G	-	5,9 W	60 W
31103900	MAS LEDBulbDT3.4 -40W E27 CRI95 A60 FR G	-	3,4 W	40 W
31105300	MAS LEDBulb DT5.9-60W E27 CRI95 A60 FR G	-	5,9 W	60 W
31107700	MAS LEDBulb DT7.2-75W E27 CRI95 A60 FR G	-	7,2 W	75 W
31109100	MAS LEDBulb DT10.5-100W E27 CRI95A60FR G	-	10,5 W	100 W

Order Code	Full Product Name	Frequência de linha	Consumo de Energia	Potência equivalente
44977000	MAS LEDBulbDT10.5-100W E27 927A60CLG	50 to 60 Hz	10,5 W	100 W
31101500	MAS LEDBulbDT10.5-100W E27 CRI95A60CLG	-	10,5 W	100 W
44975600	MAS LEDBulb DT7.2-75W E27 927A60CL G	50 to 60 Hz	7,2 W	75 W
31099500	MAS LEDBulb DT7.2-75W E27 CRI95A60CL G	-	7,2 W	75 W
44967100	MAS LEDBulb DT3.4-40W E27 927A60CL G	50 to 60 Hz	3,4 W	40 W
31091900	MAS LEDBulb DT3.4-40W E27 CRI95A60CL G	-	3,4 W	40 W

Características mecânicas e compartimento

Order Code	Full Product Name	Acabamento da lâmpada
44971800	MAS LEDBulbDT5.9-60W E27 927A60CL G	Transparente
31165700	MAS LEDBulbDT5.9-60W E27 CRI95A60CL G	Transparente
31103900	MAS LEDBulbDT3.4 -40W E27 CRI95 A60 FR G	Fosca
31105300	MAS LEDBulb DT5.9-60W E27 CRI95 A60 FR G	Fosca
31107700	MAS LEDBulb DT7.2-75W E27 CRI95 A60 FR G	Fosca
31109100	MAS LEDBulb DT10.5-100W E27 CRI95A60FR G	Fosca

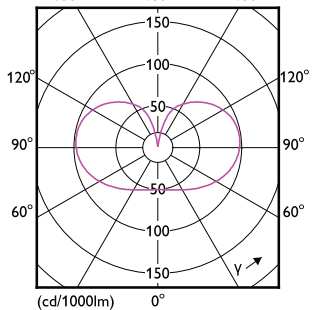
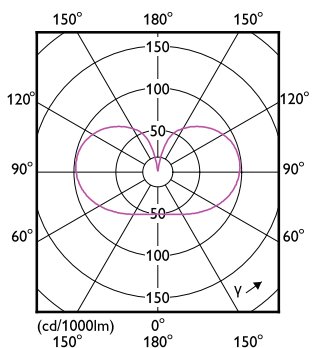
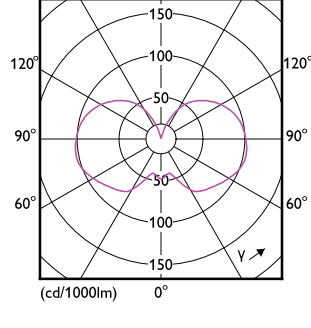
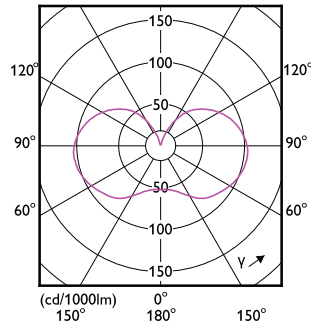
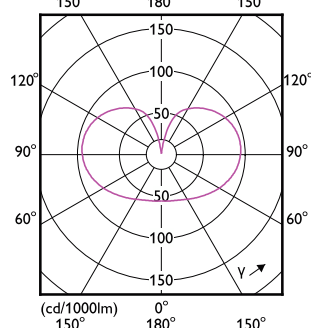
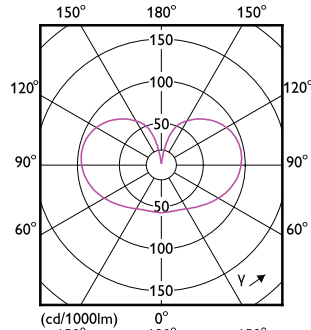
Order Code	Full Product Name	Acabamento da lâmpada
44977000	MAS LEDBulbDT10.5-100W E27 927A60CLG	Transparente
31101500	MAS LEDBulbDT10.5-100W E27 CRI95A60CLG	Transparente
44975600	MAS LEDBulb DT7.2-75W E27 927A60CL G	Transparente
31099500	MAS LEDBulb DT7.2-75W E27 CRI95A60CL G	Transparente
44967100	MAS LEDBulb DT3.4-40W E27 927A60CL G	Transparente

Lâmpadas LED de vidro MASTER

Order Code	Full Product Name	Acabamento da lâmpada
31091900	MAS LEDBulb DT3.4-40W E27 CRI95A60CL G	Transparente

Aprovação e aplicação

Order Code	Full Product Name	Intervalo de temperatura ambiente	Consumo de energia kWh/1000 h
44971800	MAS LEDBulbDT5.9-60W E27 927A60CL G	-20 °C a 45 °C	6 kWh
31165700	MAS LEDBulbDT5.9-60W E27 CRI95A60CL G	-20 a +45 °C	6 kWh
31103900	MAS LEDBulbDT3.4 -40W E27 CRI95 A60 FR G	-20 a +45 °C	4 kWh
31105300	MAS LEDBulb DT5.9-60W E27 CRI95 A60 FR G	-20 a +45 °C	6 kWh
31107700	MAS LEDBulb DT7.2-75W E27 CRI95 A60 FR G	-20 a +45 °C	8 kWh
31109100	MAS LEDBulb DT10.5-100W E27 CRI95A60FR G	-20 a +45 °C	11 kWh
44977000	MAS LEDBulbDT10.5-100W E27 927A60CLG	-20 °C a 45 °C	11 kWh
31101500	MAS LEDBulbDT10.5-100W E27 CRI95A60CLG	-20 a +45 °C	11 kWh
44975600	MAS LEDBulb DT7.2-75W E27 927A60CL G	-20 °C a 45 °C	8 kWh
31099500	MAS LEDBulb DT7.2-75W E27 CRI95A60CL G	-20 a +45 °C	8 kWh
44967100	MAS LEDBulb DT3.4-40W E27 927A60CL G	-20 °C a 45 °C	4 kWh
31091900	MAS LEDBulb DT3.4-40W E27 CRI95A60CL G	-20 a +45 °C	4 kWh



Lâmpadas LED de vidro MASTER

