



Per il massimo livello di performance e sostenibilità

Lampade a goccia LED MASTER in vetro G

Caratterizzate da un design classico, queste lampadine LED MASTER a filamento combinano le forme classiche delle lampadine in vetro a incandescenza e i vantaggi della tecnologia LED a lunga durata. Ideali per creare un'atmosfera accogliente per i clienti, queste lampadine a LED in vetro forniscono un'eccellente qualità della luce. L'intensità delle lampadine in vetro MASTER può essere regolata su vari livelli di lumen e temperature del colore (lampadine a LED in vetro regolabili). Garantiscono inoltre un notevole risparmio energetico, utilizzando il 30% di energia in meno rispetto alle normali lampadine a LED. Con una durata di 25.000 ore, queste lampadine LED in vetro regolabili riducono anche i costi di manutenzione.

Vantaggi

- Risparmia il 30% di energia rispetto alle lampadine LED Philips standard
- Durata di vita più lunga che riduce l'esigenza di sostituzioni
- Semplice sostituzione retrofit delle lampade tradizionali

Caratteristiche

- design tradizionale con forme classiche
- adattabilità perfetta e finitura di alta qualità
- Ottima qualità della luce con eccellente resa dei colori (CRI>95)
- Progettate per essere notate, sia accese che spente
- Rispetto dell'ambiente: senza mercurio o altre sostanze nocive

Applicazione

- Casa
- Hotel, ristoranti e bar

Lampade a goccia LED MASTER in vetro G

Versions



LEDclassic 60W A60 E27 CL
WGD90 SRT4 1

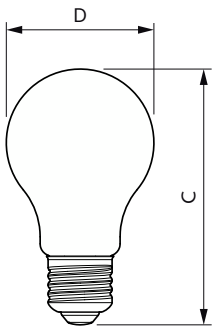


LEDclassic 100W A60 E27 CL
WGD90 SRT4 1



LEDclassic 75W A60 E27 CL
WGD90 SRT4 1

Disegno tecnico



Product	D	C
MAS LEDBulb DT10.5-100W E27 CRI95A60FR G	60 mm	108 mm
MAS LEDBulb DT3.4-40W E27 927A60CL G	60 mm	104 mm
MAS LEDBulb DT3.4-40W E27 CRI95A60CL G	60 mm	108 mm
MAS LEDBulb DT5.9-60W E27 CRI95 A60 FR G	60 mm	108 mm
MAS LEDBulb DT7.2-75W E27 CRI95 A60 FR G	60 mm	108 mm
MAS LEDBulb DT7.2-75W E27 CRI95A60CL G	60 mm	108 mm
MAS LEDBulbDT10.5-100W E27 CRI95A60CLG	60 mm	108 mm
MAS LEDBulbDT3.4 -40W E27 CRI95 A60 FR G	60 mm	108 mm
MAS LEDBulbDT5.9-60W E27 CRI95A60CL G	60 mm	108 mm

Lampade a goccia LED MASTER in vetro G

Informazioni generali

Attacco	E27
Ciclo di commutazione on/off	20.000
Durata nominale	25.000 ore

Dati tecnici di illuminazione

Temperatura di colore correlata (Nom)	2200 K
Codice colore	922-927
LLMF a fine durata vita nominale (Nom)	70 %

Funzionamento e parte elettrica

Frequenza di ingresso	Da 50 a 60 Hz
Tempo di avvio (Nom)	0,5 s

Temperatura

Temp. massima involucro (Nom)	70 °C
-------------------------------	-------

Controlli e dimmerazione

Dimmerabile	Solo con dimmer specifici
-------------	---------------------------

Meccanica e corpo

Forma lampadina	A60
-----------------	-----

Dati tecnici di illuminazione

Order Code	Full Product Name	Angolo del fascio (Nom)	Indice di resa cromatica (CRI)	Flusso luminoso
31165700	MAS LEDBulbDT5.9-60W E27 CRI95A60CL G	300 °	95	806 lm
31103900	MAS LEDBulbDT3.4 -40W E27 CRI95 A60 FR G	300 °	95	470 lm
31105300	MAS LEDBulb DT5.9-60W E27 CRI95 A60 FR G	300 °	95	806 lm
31107700	MAS LEDBulb DT7.2-75W E27 CRI95 A60 FR G	300 °	95	1.055 lm
31109100	MAS LEDBulb DT10.5-100W E27 CRI95A60FR G	300 °	95	1.521 lm
31101500	MAS LEDBulbDT10.5-100W E27 CRI95A60CLG	300 °	95	1.521 lm
31099500	MAS LEDBulb DT7.2-75W E27 CRI95A60CL G	300 °	95	1.055 lm
44967100	MAS LEDBulb DT3.4-40W E27 927A60CL G	-	90	470 lm
31091900	MAS LEDBulb DT3.4-40W E27 CRI95A60CL G	300 °	95	470 lm

Funzionamento e parte elettrica

Order Code	Full Product Name	Frequenza di linea	Consumo energetico	Potenza equivalente
31165700	MAS LEDBulbDT5.9-60W E27 CRI95A60CL G	-	5,9 W	60 W
31103900	MAS LEDBulbDT3.4 -40W E27 CRI95 A60 FR G	-	3,4 W	40 W
31105300	MAS LEDBulb DT5.9-60W E27 CRI95 A60 FR G	-	5,9 W	60 W
31107700	MAS LEDBulb DT7.2-75W E27 CRI95 A60 FR G	-	7,2 W	75 W
31109100	MAS LEDBulb DT10.5-100W E27 CRI95A60FR G	-	10,5 W	100 W

Order Code	Full Product Name	Frequenza di linea	Consumo energetico	Potenza equivalente
31101500	MAS LEDBulbDT10.5-100W E27 CRI95A60CLG	-	10,5 W	100 W
31099500	MAS LEDBulb DT7.2-75W E27 CRI95A60CL G	-	7,2 W	75 W
44967100	MAS LEDBulb DT3.4-40W E27 927A60CL G	50 to 60 Hz	3,4 W	40 W
31091900	MAS LEDBulb DT3.4-40W E27 CRI95A60CL G	-	3,4 W	40 W

Meccanica e corpo

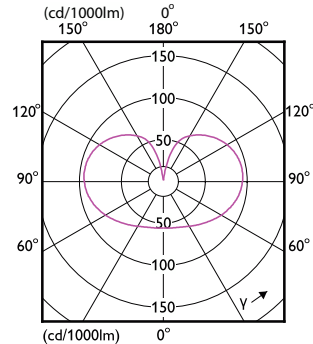
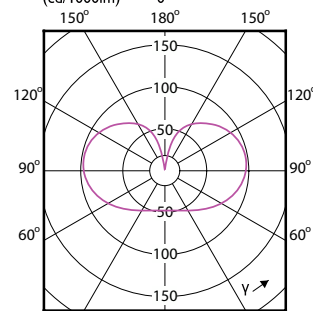
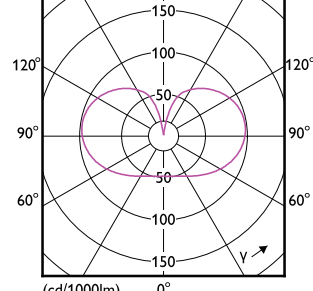
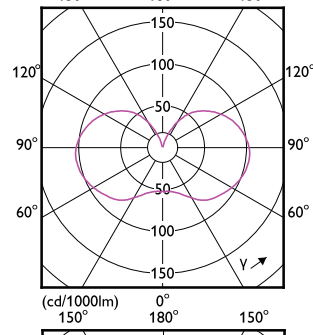
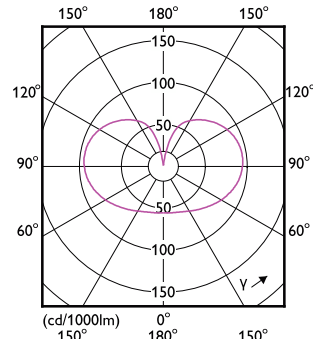
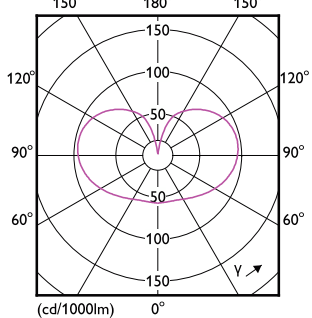
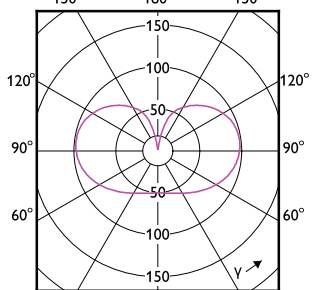
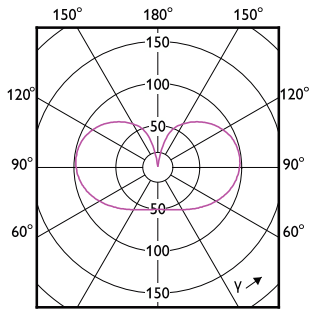
Order Code	Full Product Name	Finitura lampadina
31165700	MAS LEDBulbDT5.9-60W E27 CRI95A60CL G	Trasparente
31103900	MAS LEDBulbDT3.4 -40W E27 CRI95 A60 FR G	Smerigliata
31105300	MAS LEDBulb DT5.9-60W E27 CRI95 A60 FR G	Smerigliata
31107700	MAS LEDBulb DT7.2-75W E27 CRI95 A60 FR G	Smerigliata
31109100	MAS LEDBulb DT10.5-100W E27 CRI95A60FR G	Smerigliata

Order Code	Full Product Name	Finitura lampadina
31101500	MAS LEDBulbDT10.5-100W E27 CRI95A60CLG	Trasparente
31099500	MAS LEDBulb DT7.2-75W E27 CRI95A60CL G	Trasparente
44967100	MAS LEDBulb DT3.4-40W E27 927A60CL G	Trasparente
31091900	MAS LEDBulb DT3.4-40W E27 CRI95A60CL G	Trasparente

Approvazione e applicazione

Lampade a goccia LED MASTER in vetro G

Order Code	Full Product Name	Intervallo temperatura ambiente	Consumo energetico kWh/1000 h
31165700	MAS LEDBulbDT5.9-60W E27 CRI95A60CL G	Da -20 a +45 °C	6 kWh
31103900	MAS LEDBulbDT3.4 -40W E27 CRI95 A60 FR G	Da -20 a +45 °C	4 kWh
31105300	MAS LEDBulb DT5.9-60W E27 CRI95 A60 FR G	Da -20 a +45 °C	6 kWh
31107700	MAS LEDBulb DT7.2-75W E27 CRI95 A60 FR G	Da -20 a +45 °C	8 kWh
31109100	MAS LEDBulb DT10.5-100W E27 CRI95A60FR G	Da -20 a +45 °C	11 kWh
31101500	MAS LEDBulbDT10.5-100W E27 CRI95A60CLG	Da -20 a +45 °C	11 kWh
31099500	MAS LEDBulb DT7.2-75W E27 CRI95A60CL G	Da -20 a +45 °C	8 kWh
44967100	MAS LEDBulb DT3.4-40W E27 927A60CL G	Da -20 °C a 45 °C	4 kWh
31091900	MAS LEDBulb DT3.4-40W E27 CRI95A60CL G	Da -20 a +45 °C	4 kWh



Lampade a goccia LED MASTER in vetro G

