



# Csúcsteljesítmény és fenntarthatóság

## MASTER üveg LED-es fényforrások

A hagyományos kialakítású, klasszikus izzószálasokhoz hasonló MASTER Glass LED-es fényforrások megszokott alakja tartós LED technológiát rejt. Ezek az üveg LED-es fényforrások kiváló fényminőségükkel hangulatos légkört teremtenek az ügyfelek számára. A MASTER Glass LED-es fényforrások szabályozható fényerejűek, így különféle fényerősségre és színhőmérsékletre állíthatók. Jelentős, a normál LED-hez képest akár 30%-kal nagyobb energiamegtakarítást biztosítanak, továbbá 25 000 óras élettartamuknak köszönhetően csökkentik a karbantartási költségeket is.

### Előnyök

- 30%-os energiamegtakarítás a normál Philips LED-es fényforrásokhoz képest
- Nagyon hosszú élettartam, amely csökkenti a szükséges fényforráscserék számát
- A hagyományos lámpák egyszerűen, közvetlen cserélhetők

### Szolgáltatások

- Hagományos kialakítás klasszikus formákkal
- Tökéletes illeszkedés és kiváló minőségű felületkezelés
- Kiváló fényminőség felsőfokú színvisszaadással (CRI>95)
- Látványra tervezve – remekük mutatnak be- és kikapcsolva is
- Környezetbarát: nem tartalmaznak higanyt vagy más veszélyes anyagokat

### Alkalmazás

- Otthonok
- Vendéglátóipar

# MASTER üveg LED-es fényforrások

## Versions



LEDclassic 60W A60 E27 CL  
WGD90 SRT4 1



LEDclassic 100W A60 E27 CL  
WGD90 SRT4 1

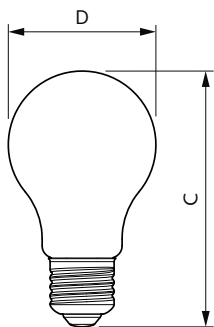


LEDclassic 75W A60 E27 CL  
WGD90 SRT4 1



LEDclassic 40W A60 E27 CL  
WGD90 SRT4 1

## Méretezett rajza



Product	D	C
MAS LEDBulb DT10.5-100W E27 CRI95A60FR G	60 mm	108 mm
MAS LEDBulb DT3.4-40W E27 CRI95A60CL G	60 mm	108 mm
MAS LEDBulb DT5.9-60W E27 CRI95 A60 FR G	60 mm	108 mm
MAS LEDBulb DT7.2-75W E27 CRI95 A60 FR G	60 mm	108 mm
MAS LEDBulb DT7.2-75W E27 CRI95A60CL G	60 mm	108 mm
MAS LEDBulbDT10.5-100W E27 CRI95A60CLG	60 mm	108 mm
MAS LEDBulbDT3.4 -40W E27 CRI95 A60 FR G	60 mm	108 mm
MAS LEDBulbDT5.9-60W E27 CRI95A60CL G	60 mm	108 mm

# MASTER üveg LED-es fényforrások

## Általános információ

Fejelés - foglalat	E27
Kapcsolási ciklus	20 000
Névleges élettartam	25 000 h

## Technikai adatok

Sugárzási szög (névleges)	300 fok
Korrelált színhőmérséklet (névleges)	2200 K
Színvisszaadási index (CRI)	95
Színkód	922-927
Fényerő-megmaradás (LLMF) a névleges élettartam végén (névleges)	70 %

## Működtetés és elektronika

Bemeneti frekvencia	50-60 Hz
Indulási idő (névleges)	0,5 s

## Hőmérséklet

A foglalat hőmérséklete, maximum (névleges)	70 °C
---	-------

## Vezérlők és fényerő-szabályozás

Szabályozható	Csak egyes fényerő-szabályozókkal
---------------	-----------------------------------

## Mechanika és tokozás

Fényforrásbúra formája	A60
------------------------	-----

## Tanúsítvány és alkalmazási területek

Környezeti hőmérséklet-tartomány	-20 – +45 °C
----------------------------------	--------------

## Technikai adatok

Order Code	Full Product Name	Fényáram
31165700	MAS LEDBulbDT5.9-60W E27 CRI95A60CL G	806 lm
31103900	MAS LEDBulbDT3.4 -40W E27 CRI95 A60 FR G	470 lm
31105300	MAS LEDBulb DT5.9-60W E27 CRI95 A60 FR G	806 lm
31107700	MAS LEDBulb DT7.2-75W E27 CRI95 A60 FR G	1 055 lm
31109100	MAS LEDBulb DT10.5-100W E27 CRI95A60FR G	1 521 lm
31101500	MAS LEDBulbDT10.5-100W E27 CRI95A60CLG	1 521 lm
31099500	MAS LEDBulb DT7.2-75W E27 CRI95A60CL G	1 055 lm
31091900	MAS LEDBulb DT3.4-40W E27 CRI95A60CL G	470 lm

## Működtetés és elektronika

Order Code	Full Product Name	Teljesítményfelvétel	Teljesítmény-egyenérték
31165700	MAS LEDBulbDT5.9-60W E27 CRI95A60CL G	5,9 W	60 W
31103900	MAS LEDBulbDT3.4 -40W E27 CRI95 A60 FR G	3,4 W	40 W
31105300	MAS LEDBulb DT5.9-60W E27 CRI95 A60 FR G	5,9 W	60 W
31107700	MAS LEDBulb DT7.2-75W E27 CRI95 A60 FR G	7,2 W	75 W

Order Code	Full Product Name	Teljesítményfelvétel	Teljesítmény-egyenérték
31109100	MAS LEDBulb DT10.5-100W E27 CRI95A60FR G	10,5 W	100 W
31101500	MAS LEDBulbDT10.5-100W E27 CRI95A60CLG	10,5 W	100 W
31099500	MAS LEDBulb DT7.2-75W E27 CRI95A60CL G	7,2 W	75 W
31091900	MAS LEDBulb DT3.4-40W E27 CRI95A60CL G	3,4 W	40 W

## Mechanika és tokozás

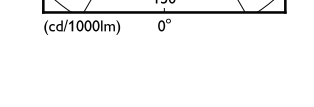
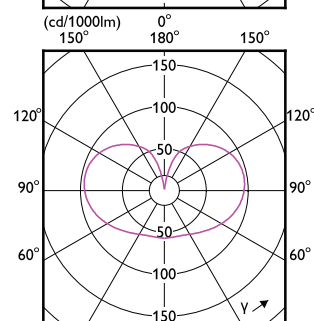
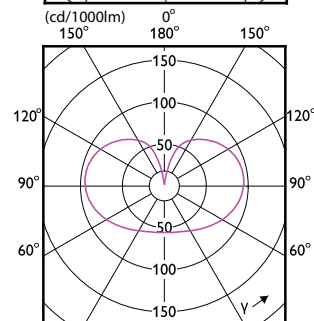
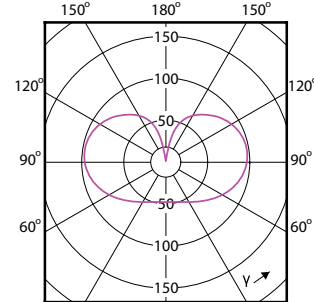
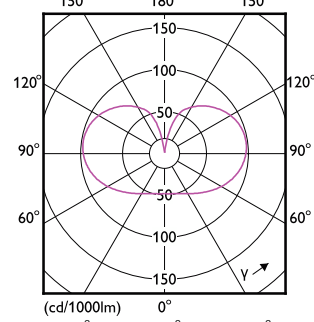
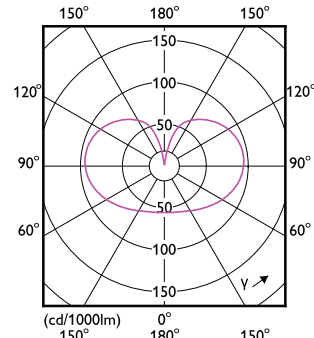
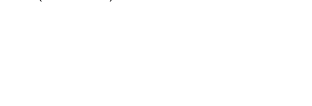
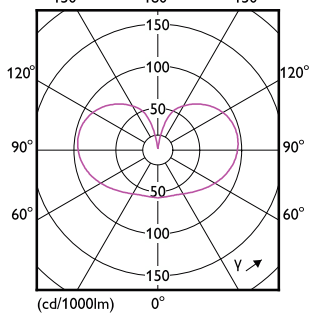
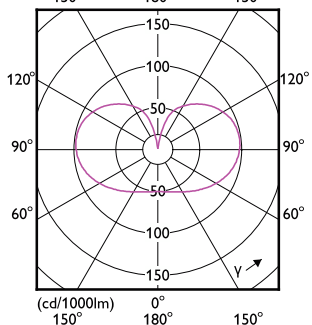
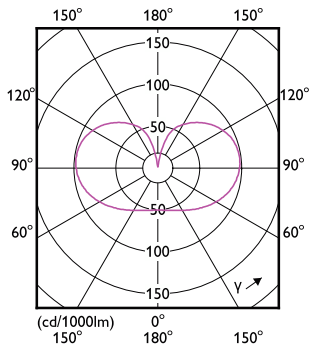
Order Code	Full Product Name	Fényforrás kialakítása
31165700	MAS LEDBulbDT5.9-60W E27 CRI95A60CL G	Átlátszó
31103900	MAS LEDBulbDT3.4 -40W E27 CRI95 A60 FR G	Matt
31105300	MAS LEDBulb DT5.9-60W E27 CRI95 A60 FR G	Matt
31107700	MAS LEDBulb DT7.2-75W E27 CRI95 A60 FR G	Matt

Order Code	Full Product Name	Fényforrás kialakítása
31109100	MAS LEDBulb DT10.5-100W E27 CRI95A60FR G	Matt
31101500	MAS LEDBulbDT10.5-100W E27 CRI95A60CLG	Átlátszó
31099500	MAS LEDBulb DT7.2-75W E27 CRI95A60CL G	Átlátszó
31091900	MAS LEDBulb DT3.4-40W E27 CRI95A60CL G	Átlátszó

# MASTER üveg LED-es fényforrások

## Tanúsítvány és alkalmazási területek

Order Code	Full Product Name	Energiafogyasztás kWh/ 1000 óra
31165700	MAS LEDBulbDT5.9-60W E27 CRI95A60CL G	6 kWh
31103900	MAS LEDBulbDT3.4-40W E27 CRI95 A60 FR G	4 kWh
31105300	MAS LEDBulb DT5.9-60W E27 CRI95 A60 FR G	6 kWh
31107700	MAS LEDBulb DT7.2-75W E27 CRI95 A60 FR G	8 kWh
31109100	MAS LEDBulb DT10.5-100W E27 CRI95A60FR G	11 kWh
31101500	MAS LEDBulbDT10.5-100W E27 CRI95A60CLG	11 kWh
31099500	MAS LEDBulb DT7.2-75W E27 CRI95A60CL G	8 kWh
31091900	MAS LEDBulb DT3.4-40W E27 CRI95A60CL G	4 kWh



## MASTER üveg LED-es fényforrások

