



# La solution gradable DimTone créatrice d'ambiance

## Lampes MASTER LEDbulb DimTone forme classique

Les lampes MASTER LEDBulb DT révèlent un effet lumineux étincelant semblable à l'incandescent qui en fait la solution idéale pour l'éclairage général et décoratif dans les secteurs de l'hôtellerie et résidentiel. La technologie variable DimTone permet à l'utilisateur d'adapter l'ambiance lumineuse selon ses envies. Conçues pour mettre en valeur l'aspect esthétique des lustres ou luminaires (qu'elles soient allumées ou éteintes) ces lampes s'adaptent à tous les dispositifs existants dotés d'une douille E27. La technologie LED permet de réaliser jusqu'à 80 % d'économies d'énergie par rapport aux lampes traditionnelles. Leur durée de vie de 25 000 heures rend possible une utilisation intensive et une réduction des coûts de maintenance. Elles sont compatibles avec la plupart des variateurs du marché, ce qui peut générer des économies supplémentaires tout en contribuant à instaurer l'ambiance souhaitée.

### Avantages

- économie d'énergie, 30 % d'énergie en moins par rapport à une ampoule LED standard
- Réduction des coûts de maintenance
- Remplacement simple et rapide
- Création d'ambiance

### Fonctions

- Gradation DimTone
- Très bonne qualité de lumière avec un rendu des couleurs très élevé (IRC 90)
- Respect de l'environnement : ne contient pas de mercure ni d'autres substances dangereuses

# Lampes MASTER LEDbulb DimTone forme classique

## Application

- Application résidentielle
- Restaurants, Hôtels, Bars

## Versions



LEDclassic 60W A60 E27 CL  
WGD90 SRT4 1



LEDclassic 100W A60 E27 CL  
WGD90 SRT4 1

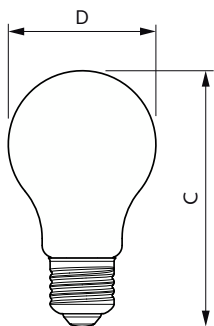


LEDclassic 75W A60 E27 CL  
WGD90 SRT4 1



LEDclassic 40W A60 E27 CL  
WGD90 SRT4 1

## Schéma dimensionnel



Product	D	C
MAS LEDBulb DT10.5-100W E27 CRI95A60FR G	60 mm	108 mm
MAS LEDBulb DT3.4-40W E27 CRI95A60CL G	60 mm	108 mm
MAS LEDBulb DT5.9-60W E27 CRI95 A60 FR G	60 mm	108 mm
MAS LEDBulb DT7.2-75W E27 CRI95 A60 FR G	60 mm	108 mm
MAS LEDBulb DT7.2-75W E27 CRI95A60CL G	60 mm	108 mm
MAS LEDBulbDT10.5-100W E27 CRI95A60CLG	60 mm	108 mm
MAS LEDBulbDT3.4 -40W E27 CRI95 A60 FR G	60 mm	108 mm
MAS LEDBulbDT5.9-60W E27 CRI95A60CL G	60 mm	108 mm

# Lampes MASTER LEDbulb DimTone forme classique

## Informations générales

Culot	E27
Nombre de cycles d'allumage	20 000
Durée de vie nominale	25 000 h

## Données techniques de l'éclairage

Angle du faisceau (nom.)	300 degré(s)
Température de couleur corrélée (nom.)	2200 K
Indice de rendu de couleur (IRC)	95
Code couleur	922-927
LLMF à la fin de la durée de vie nominale (nom.)	70 %

## Fonctionnement et électricité

Fréquence d'entrée	50 à 60 Hz
Heure de démarrage (nom.)	0,5 s

## Température

Température maximale du produit (nom.)	70 °C
--	-------

## Commandes et gradation

Variation de l'intensité lumineuse	Uniquement avec certains variateurs
------------------------------------	-------------------------------------

## Mécanique et boîtier

Forme de la lampe	A60
-------------------	-----

## Approbation et application

Gamme de températures ambiantes	-20 à +45 °C
---------------------------------	--------------

## Données techniques de l'éclairage

Order Code	Full Product Name	Flux lumineux
31165700	MAS LEDBulbDT5.9-60W E27 CRI95A60CL G	806 lm
31103900	MAS LEDBulbDT3.4 -40W E27 CRI95 A60 FR G	470 lm
31105300	MAS LEDBulb DT5.9-60W E27 CRI95 A60 FR G	806 lm
31107700	MAS LEDBulb DT7.2-75W E27 CRI95 A60 FR G	1 055 lm
31109100	MAS LEDBulb DT10.5-100W E27 CRI95A60FR G	1 521 lm
31101500	MAS LEDBulbDT10.5-100W E27 CRI95A60CLG	1 521 lm
31099500	MAS LEDBulb DT7.2-75W E27 CRI95A60CL G	1 055 lm
31091900	MAS LEDBulb DT3.4-40W E27 CRI95A60CL G	470 lm

## Fonctionnement et électricité

Order Code	Full Product Name	Consommation électrique	Puissance équivalente
31165700	MAS LEDBulbDT5.9-60W E27 CRI95A60CL G	5,9 W	60 W
31103900	MAS LEDBulbDT3.4 -40W E27 CRI95 A60 FR G	3,4 W	40 W
31105300	MAS LEDBulb DT5.9-60W E27 CRI95 A60 FR G	5,9 W	60 W
31107700	MAS LEDBulb DT7.2-75W E27 CRI95 A60 FR G	7,2 W	75 W

Order Code	Full Product Name	Consommation électrique	Puissance équivalente
31109100	MAS LEDBulb DT10.5-100W E27 CRI95A60FR G	10,5 W	100 W
31101500	MAS LEDBulbDT10.5-100W E27 CRI95A60CLG	10,5 W	100 W
31099500	MAS LEDBulb DT7.2-75W E27 CRI95A60CL G	7,2 W	75 W
31091900	MAS LEDBulb DT3.4-40W E27 CRI95A60CL G	3,4 W	40 W

## Mécanique et boîtier

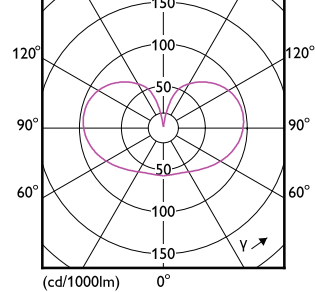
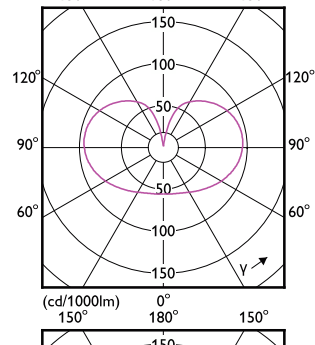
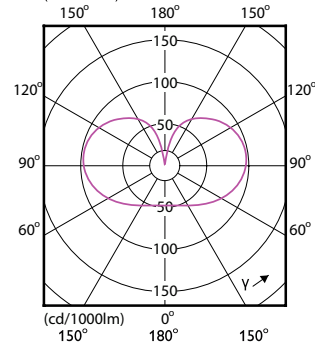
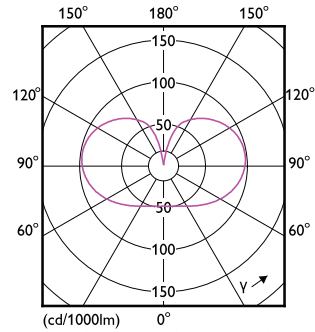
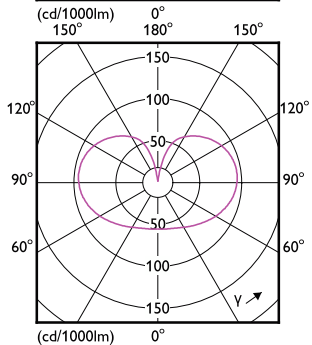
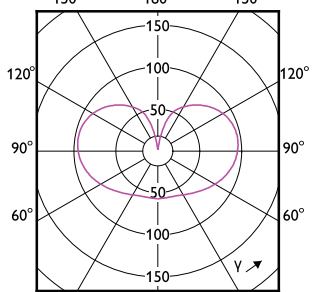
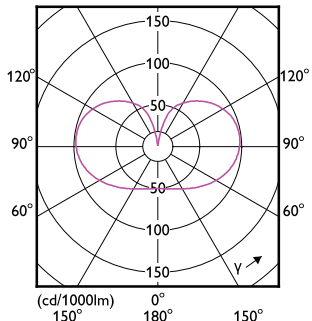
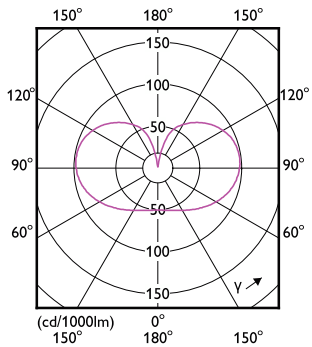
Order Code	Full Product Name	Finition ampoule
31165700	MAS LEDBulbDT5.9-60W E27 CRI95A60CL G	Transparent
31103900	MAS LEDBulbDT3.4 -40W E27 CRI95 A60 FR G	Dépoli
31105300	MAS LEDBulb DT5.9-60W E27 CRI95 A60 FR G	Dépoli
31107700	MAS LEDBulb DT7.2-75W E27 CRI95 A60 FR G	Dépoli

Order Code	Full Product Name	Finition ampoule
31109100	MAS LEDBulb DT10.5-100W E27 CRI95A60FR G	Dépoli
31101500	MAS LEDBulbDT10.5-100W E27 CRI95A60CLG	Transparent
31099500	MAS LEDBulb DT7.2-75W E27 CRI95A60CL G	Transparent
31091900	MAS LEDBulb DT3.4-40W E27 CRI95A60CL G	Transparent

# Lampes MASTER LEDbulb DimTone forme classique

## Approbation et application

Order Code	Full Product Name	Consommation d'énergie kWh/1 000 h
31165700	MAS LEDBulbDT5.9-60W E27 CRI95A60CL G	6 kWh
31103900	MAS LEDBulbDT3.4 -40W E27 CRI95 A60 FR G	4 kWh
31105300	MAS LEDBulb DT5.9-60W E27 CRI95 A60 FR G	6 kWh
31107700	MAS LEDBulb DT7.2-75W E27 CRI95 A60 FR G	8 kWh
31109100	MAS LEDBulb DT10.5-100W E27 CRI95A60FR G	11 kWh
31101500	MAS LEDBulbDT10.5-100W E27 CRI95A60CLG	11 kWh
31099500	MAS LEDBulb DT7.2-75W E27 CRI95A60CL G	8 kWh
31091900	MAS LEDBulb DT3.4-40W E27 CRI95A60CL G	4 kWh



## Lampes MASTER LEDbulb DimTone forme classique

