



Für Spitzenleistung und Nachhaltigkeit

MASTER Glas Dimtone LED-Lampen

Diese MASTER Filament-Glühlampen mit klassischem Design aus Glas vereinen die vertrauten Formen von Glühfaden-Glaskolben mit den Vorteilen der langlebigen LED-Technologie. Diese LED-Glühlampen aus Glas sind ideal, um eine gemütliche Atmosphäre für den Kunden zu schaffen und bieten eine hervorragende Lichtqualität. MASTER-Glühlampen DimTone Dimmeffekt dimmen wie die klassischen Glühlampen: Ihr Licht wird beim Dimmen wärmer (2700-2200K). Sie bieten außerdem erhebliche Energieeinsparungen, da sie im Vergleich zu normalen LED-Lampen 30 % weniger Energie verbrauchen. Mit einer Lebensdauer von 25.000 Stunden verringern diese dimmbaren Glas-LED-Lampen auch die Wartungskosten.

Vorteile

- Spart 30 % Energie im Vergleich zu Standard-LED-Lampen von Philips
- Sehr lange Lebensdauer verringert den Austauschbedarf
- Einfacher Retrofit-Ersatz für klassische, herkömmliche Lampen

Merkmale

- Traditionelles Design mit klassischen Formen
- Perfekt passend und mit hochwertiger Oberfläche
- Sehr hohe Lichtqualität mit hervorragender Farbwiedergabe (CRI>95)
- Entworfen um gesehen zu werden, sie sehen ein- und ausgeschaltet gut aus
- Umweltfreundlich: Enthält weder Quecksilber noch andere gefährlichen Substanzen

Anwendung

- Wohnbereich
- Hotel- und Gastgewerbe

MASTER Glas Dimtone LED-Lampen

Versions



LEDclassic 60W A60 E27 CL
WGD90 SRT4 1



Bulb A67 100W 1521lm 2700K E27
NDFrosted



LEDclassic 100W A60 E27 CL
WGD90 SRT4 1

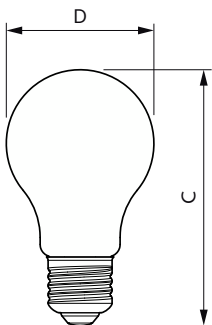


LEDclassic 75W A60 E27 CL
WGD90 SRT4 1



LEDclassic 40W A60 E27 CL
WGD90 SRT4 1

Abmessungsskizzen



Product	D	C
MAS LEDBulb DT10.5-100W E27 CRI95A60FR G	60 mm	108 mm
MAS LEDBulb DT3.4-40W E27 CRI95A60CL G	60 mm	108 mm
MAS LEDBulb DT5.9-60W E27 CRI95 A60 FR G	60 mm	108 mm
MAS LEDBulb DT7.2-75W E27 CRI95 A60 FR G	60 mm	108 mm
MAS LEDBulb DT7.2-75W E27 CRI95A60CL G	60 mm	108 mm
MAS LEDBulbDT10.5-100W E27 CRI95A60CLG	60 mm	108 mm
MAS LEDBulbDT3.4 -40W E27 CRI95 A60 FR G	60 mm	108 mm
MAS LEDBulbDT5.9-60W E27 CRI95A60CL G	60 mm	108 mm

MASTER Glas Dimtone LED-Lampen

Allgemeine Informationen

Socket	E27
Schaltzyklus	20.000
Nennlebensdauer	25.000 Stunde(n)

Lichttechnische Daten

Ausstrahlungswinkel (Nom)	300 Grad
Ähnlichste Farbtemperatur	2200 K
Farbwiedergabeindex (CRI)	95
Farbcode	922-927
Restlichtstrom am Ende der Nennlebensdauer (Nom.)	70 %

Betrieb und Elektrik

Eingangsfrequenz	50 bis 60 Hz
Startzeit (Nom)	0,5 s

Temperatur

Gehäusetemperatur (Nom)	70 °C
-------------------------	-------

Lichtregelung und Dimmen

Dimmbar	Nur mit Spezial-Dimmern
---------	-------------------------

Mechanik und Gehäuse

Kolbenform	A60
------------	-----

Genehmigung und Anwendung

Umgebungstemperaturbereich	-20 bis +45 °C
----------------------------	----------------

Lichttechnische Daten

Order Code	Full Product Name	Lichtstrom
31165700	MAS LEDBulbDT5.9-60W E27 CRI95A60CL G	806 lm
31103900	MAS LEDBulbDT3.4 -40W E27 CRI95 A60 FR G	470 lm
31105300	MAS LEDBulb DT5.9-60W E27 CRI95 A60 FR G	806 lm
31107700	MAS LEDBulb DT7.2-75W E27 CRI95 A60 FR G	1.055 lm
31109100	MAS LEDBulb DT10.5-100W E27 CRI95A60FR G	1.521 lm
31101500	MAS LEDBulbDT10.5-100W E27 CRI95A60CLG	1.521 lm
31099500	MAS LEDBulb DT7.2-75W E27 CRI95A60CL G	1.055 lm
31091900	MAS LEDBulb DT3.4-40W E27 CRI95A60CL G	470 lm

Betrieb und Elektrik

Order Code	Full Product Name	Systemleistung	Äquivalente Leistung
31165700	MAS LEDBulbDT5.9-60W E27 CRI95A60CL G	5,9 W	60 W
31103900	MAS LEDBulbDT3.4 -40W E27 CRI95 A60 FR G	3,4 W	40 W
31105300	MAS LEDBulb DT5.9-60W E27 CRI95 A60 FR G	5,9 W	60 W
31107700	MAS LEDBulb DT7.2-75W E27 CRI95 A60 FR G	7,2 W	75 W

Order Code	Full Product Name	Systemleistung	Äquivalente Leistung
31109100	MAS LEDBulb DT10.5-100W E27 CRI95A60FR G	10,5 W	100 W
31101500	MAS LEDBulbDT10.5-100W E27 CRI95A60CLG	10,5 W	100 W
31099500	MAS LEDBulb DT7.2-75W E27 CRI95A60CL G	7,2 W	75 W
31091900	MAS LEDBulb DT3.4-40W E27 CRI95A60CL G	3,4 W	40 W

Mechanik und Gehäuse

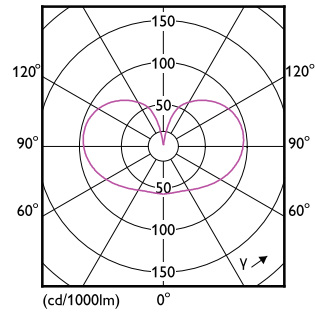
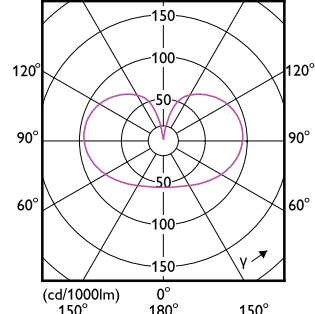
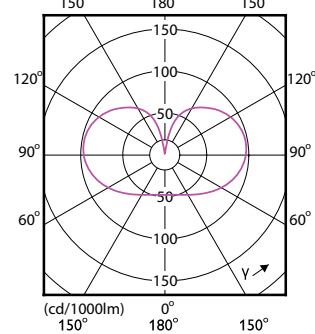
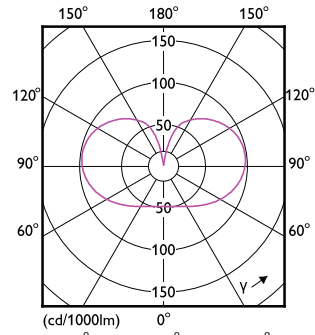
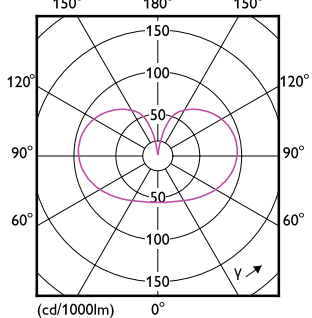
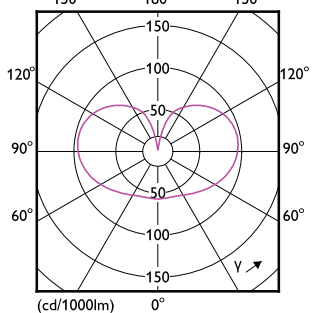
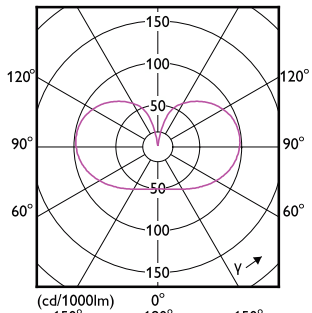
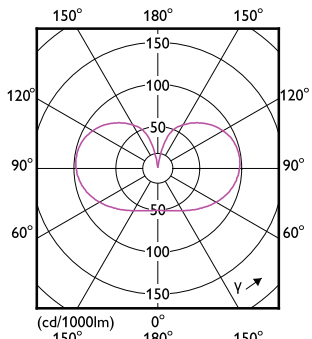
Order Code	Full Product Name	Kolbenausführung
31165700	MAS LEDBulbDT5.9-60W E27 CRI95A60CL G	Klar
31103900	MAS LEDBulbDT3.4 -40W E27 CRI95 A60 FR G	Matt
31105300	MAS LEDBulb DT5.9-60W E27 CRI95 A60 FR G	Matt
31107700	MAS LEDBulb DT7.2-75W E27 CRI95 A60 FR G	Matt

Order Code	Full Product Name	Kolbenausführung
31109100	MAS LEDBulb DT10.5-100W E27 CRI95A60FR G	Matt
31101500	MAS LEDBulbDT10.5-100W E27 CRI95A60CLG	Klar
31099500	MAS LEDBulb DT7.2-75W E27 CRI95A60CL G	Klar
31091900	MAS LEDBulb DT3.4-40W E27 CRI95A60CL G	Klar

Genehmigung und Anwendung

MASTER Glas Dimtone LED-Lampen

Order Code	Full Product Name	Energieverbrauch kWh/ 1.000 Std.
31165700	MAS LEDBulbDT5.9-60W E27 CRI95A60CL G	6 kWh
31103900	MAS LEDBulbDT3.4-40W E27 CRI95 A60 FR G	4 kWh
31105300	MAS LEDBulb DT5.9-60W E27 CRI95 A60 FR G	6 kWh
31107700	MAS LEDBulb DT7.2-75W E27 CRI95 A60 FR G	8 kWh
31109100	MAS LEDBulb DT10.5-100W E27 CRI95A60FR G	11 kWh
31101500	MAS LEDBulbDT10.5-100W E27 CRI95A60CLG	11 kWh
31099500	MAS LEDBulb DT7.2-75W E27 CRI95A60CL G	8 kWh
31091900	MAS LEDBulb DT3.4-40W E27 CRI95A60CL G	4 kWh



MASTER Glas Dimtöne LED-Lampen

