



Tira LED delgada que ofrece luz de gran calidad con opciones diversificadas en términos de brillo y color de luz

Tira LED Corepro

Una familia completa que es brillante, delgada, segura y confiable. Elige el que mejor se adapte a cada proyecto, desde 4 paquetes de lúmenes/potencias en vatios y 4 CCT, y disfruta de una instalación sencilla con un diseño delgado

Beneficios

- Gran variedad de productos: variedad en combinaciones de lúmenes/potencia en vatios y CCT para adaptarse a aplicaciones diferentes.
- Instalación fácil: el diseño delgado asegura adaptación en espacios reducidos.
- Excelente rendimiento de la luz: alta eficacia con buena reproducción de color y rendimiento fiable durante el uso

Características

- Gama completa de productos: opciones de 300 lm, 800 lm, 1,200 lm, 1,600 lm/m, 2,700 K, 3,000 K, 4,000 K y 6,500 K.
- Gran eficacia para el ahorro de energía: 130 lm/W
- El bajo voltaje de 24 V CC ofrece una seguridad superior
- Duración de 35,000 horas

Tira LED Corepro

Aplicaciones

- Tiendas minoristas
- Oficinas
- Hotelería

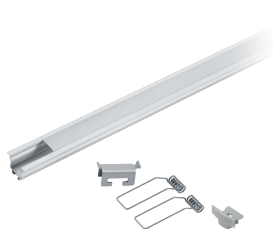
Versions



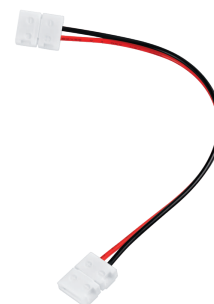
LS tapetowire connector IP20-EU



LEDStrip V profile accessory kit



LEDStrip H profile accessory kit

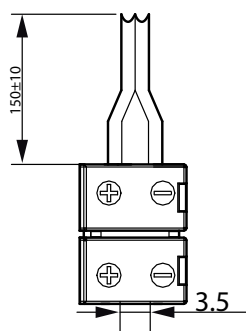


LS corner connector IP20-EU



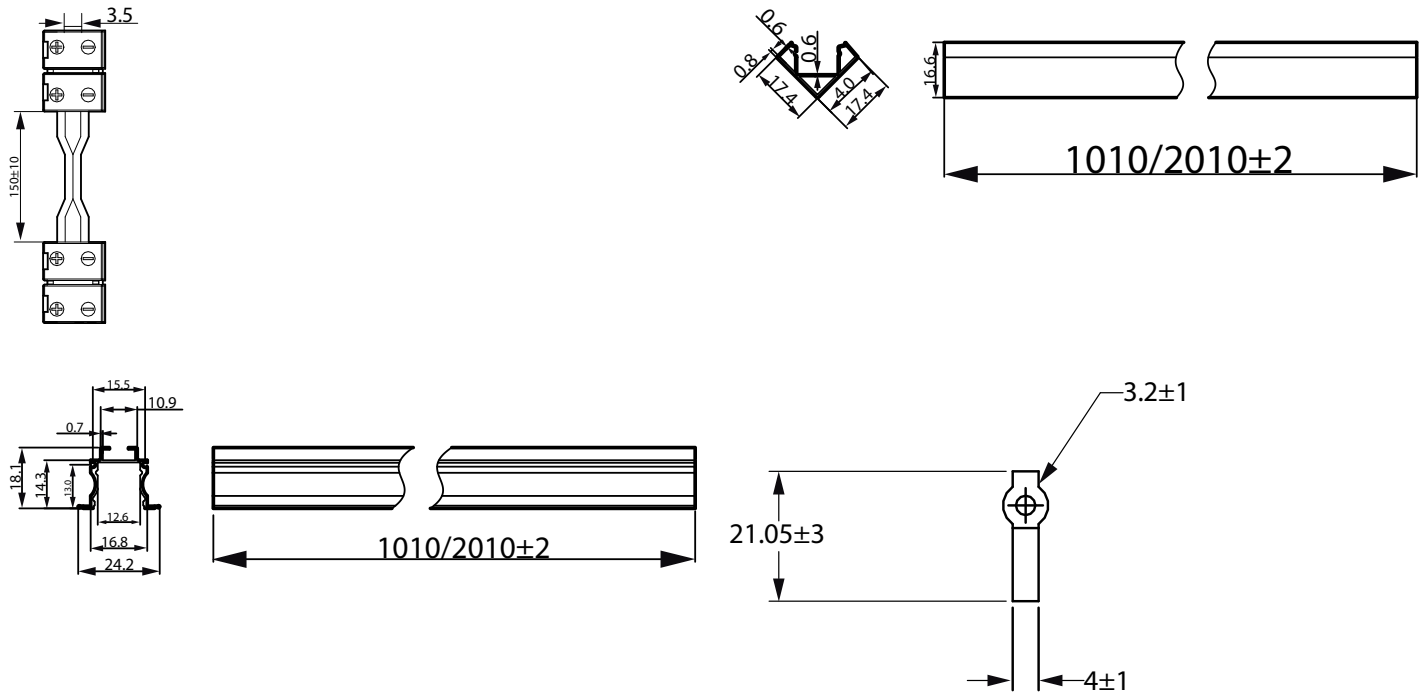
LS mounting clips IP20-EU

Plano de dimensiones



Tira LED Corepro

Plano de dimensiones



Información técnica sobre la luz

Order Code	Full Product Name	Temperatura de color correlacionada (nominal)	Índice de producción de color (IRC)	Flujo luminoso
929003167902	LS tape-to-wire connector IP20 50pcs EU	-	-	-
929003244202	V profile 1M accessory kit 60pcs	-	-	-
929002694802	CorePro LEDstrip 2.3W830 270LM/M 5M	3000 K	80	270 lm
929002694902	CorePro LEDstrip 2.3W840 300LM/M 5M	4000 K	80	300 lm
929002695002	CorePro LEDstrip 2.3W865 300LM/M 5M	6500 K	80	300 lm
929002695102	CorePro LEDstrip 6W827 750LM/M 5M	2700 K	80	750 lm
929002695502	CorePro LEDstrip 9.2W827 1080LM/M 5M	2700 K	80	1,080 lm

Order Code	Full Product Name	Temperatura de color correlacionada (nominal)	Índice de producción de color (IRC)	Flujo luminoso
929002695602	CorePro LEDstrip 9.2W830 1080LM/M 5M	3000 K	80	1,080 lm
929002695702	CorePro LEDstrip 9.2W840 1200LM/M 5M	4000 K	80	1,200 lm
929002696202	CorePro LEDstrip 12.3W865 1580LM/M 5M	6500 K	80	1,580 lm
929003244402	H profile 1M accessory kit 60pcs	-	-	-
929003167702	LS corner connector IP20 50pcs EU	-	-	-
929003167602	LS mounting clips IP20 50pcs EU	-	-	-

Tira LED Corepro

Operación y aspectos eléctricos

Order Code	Full Product Name	Voltaje de entrada	Consumo de energía
929003167902	LS tape-to-wire connector IP20 50pcs EU	-	-
929003244202	V profile 1M accessory kit 60pcs	-	-
929002694802	CorePro LEDstrip 2.3W830 270LM/M 5M	24 V	10.5 W
929002694902	CorePro LEDstrip 2.3W840 300LM/M 5M	24 V	10.5 W
929002695002	CorePro LEDstrip 2.3W865 300LM/M 5M	24 V	10.5 W
929002695102	CorePro LEDstrip 6W827 750LM/M 5M	24 V	27 W

Order Code	Full Product Name	Voltaje de entrada	Consumo de energía
929002695502	CorePro LEDstrip 9.2W827 1080LM/M 5M	24 V	39 W
929002695602	CorePro LEDstrip 9.2W830 1080LM/M 5M	24 V	39 W
929002695702	CorePro LEDstrip 9.2W840 1200LM/M 5M	24 V	39 W
929002696202	CorePro LEDstrip 12.3W865 1580LM/M 5M	24 V	52 W
929003244402	H profile 1M accessory kit 60pcs	-	-
929003167702	LS corner connector IP20 50pcs EU	-	-
929003167602	LS mounting clips IP20 50pcs EU	-	-

Controles y atenuación

Order Code	Full Product Name	Regulable
929003167902	LS tape-to-wire connector IP20 50pcs EU	-
929003244202	V profile 1M accessory kit 60pcs	-
929002694802	CorePro LEDstrip 2.3W830 270LM/M 5M	Sí
929002694902	CorePro LEDstrip 2.3W840 300LM/M 5M	Sí
929002695002	CorePro LEDstrip 2.3W865 300LM/M 5M	Sí
929002695102	CorePro LEDstrip 6W827 750LM/M 5M	Sí
929002695502	CorePro LEDstrip 9.2W827 1080LM/M 5M	Sí

Order Code	Full Product Name	Regulable
929002695602	CorePro LEDstrip 9.2W830 1080LM/M 5M	Sí
929002695702	CorePro LEDstrip 9.2W840 1200LM/M 5M	Sí
929002696202	CorePro LEDstrip 12.3W865 1580LM/M 5M	Sí
929003244402	H profile 1M accessory kit 60pcs	-
929003167702	LS corner connector IP20 50pcs EU	-
929003167602	LS mounting clips IP20 50pcs EU	-

Mecánica y carcasa

Order Code	Full Product Name	Código de protección de ingreso
929003167902	LS tape-to-wire connector IP20 50pcs EU	-
929003244202	V profile 1M accessory kit 60pcs	-
929002694802	CorePro LEDstrip 2.3W830 270LM/M 5M	IP20
929002694902	CorePro LEDstrip 2.3W840 300LM/M 5M	IP20
929002695002	CorePro LEDstrip 2.3W865 300LM/M 5M	IP20
929002695102	CorePro LEDstrip 6W827 750LM/M 5M	IP20
929002695502	CorePro LEDstrip 9.2W827 1080LM/M 5M	IP20

Order Code	Full Product Name	Código de protección de ingreso
929002695602	CorePro LEDstrip 9.2W830 1080LM/M 5M	IP20
929002695702	CorePro LEDstrip 9.2W840 1200LM/M 5M	IP20
929002696202	CorePro LEDstrip 12.3W865 1580LM/M 5M	IP20
929003244402	H profile 1M accessory kit 60pcs	-
929003167702	LS corner connector IP20 50pcs EU	-
929003167602	LS mounting clips IP20 50pcs EU	-

Aprobación y aplicación

Order Code	Full Product Name	Rango de temperatura ambiente
929003167902	LS tape-to-wire connector IP20 50pcs EU	-
929003244202	V profile 1M accessory kit 60pcs	-
929002694802	CorePro LEDstrip 2.3W830 270LM/M 5M	-20 a +40 °C
929002694902	CorePro LEDstrip 2.3W840 300LM/M 5M	-20 a +40 °C
929002695002	CorePro LEDstrip 2.3W865 300LM/M 5M	-20 a +40 °C
929002695102	CorePro LEDstrip 6W827 750LM/M 5M	-20 a +40 °C
929002695502	CorePro LEDstrip 9.2W827 1080LM/M 5M	-20 a +40 °C
929002695602	CorePro LEDstrip 9.2W830 1080LM/M 5M	-20 a +40 °C
929002695702	CorePro LEDstrip 9.2W840 1200LM/M 5M	-20 a +40 °C
929002696202	CorePro LEDstrip 12.3W865 1580LM/M 5M	-20 a +40 °C

Order Code	Full Product Name	Rango de temperatura ambiente
929003244402	H profile 1M accessory kit 60pcs	-
929003167702	LS corner connector IP20 50pcs EU	-
929003167602	LS mounting clips IP20 50pcs EU	-

Tira LED Corepro

