



Bande LED fine assurant un bel éclairage, avec différentes options de luminosité et de couleur de lumière

Bande LED MASTER

Une famille complète offrant une lumière supérieure, très uniforme et sûre. Choisissez la meilleure solution pour chaque projet, parmi 5 packs de lumens/ puissances, et 4 températures de couleur, et profitez d'excellentes performances fiables sans entretien

Avantages

- Qualité de lumière supérieure : bon rendu des couleurs et très bonne variation des coordonnées trichromatiques en fonction du temps de fonctionnement
- Large gamme de produits : différentes combinaisons lumen/puissance et CCT (température de couleur) pour des applications variées.
- Installation facile : le design élancé permet le placement dans les espaces étroits.

Fonctions

- Qualité de lumière supérieure : IRC 90, SDCM 3
- Gamme complète de produits : options 500 lm, 1 000 lm, 1 500 lm, 2 000 lm, 2 500/m, 2700K, 3000K, 4000K et 6500K
- Efficacité élevée et économie d'énergie : 120 lm/W
- Sécurité renforcée grâce à la basse tension 24 VCC
- 60 000 heures de vie

Bande LED MASTER

Application

- Commerces
- Hôtellerie
- Bureaux

Schéma dimensionnel



Fonctionnement et électricité

Tension d'entrée 24 V

Commandes et gradation

Variation de l'intensité lumineuse Oui

Mécanique et boîtier

Indice de protection IP20

Approbation et application

Gamme de températures ambiantes -20 à +40 °C

Données techniques de l'éclairage

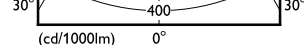
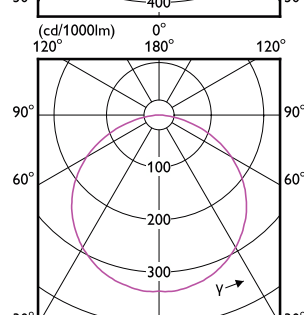
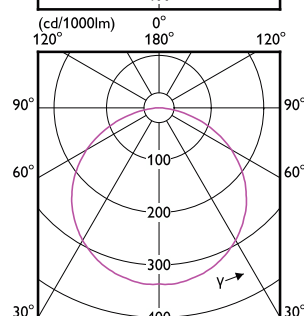
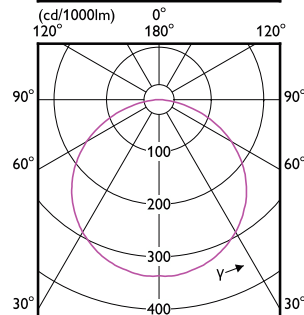
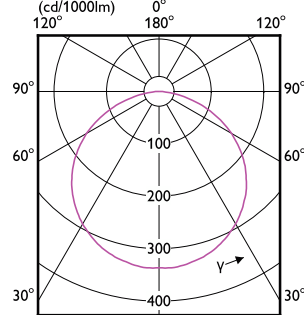
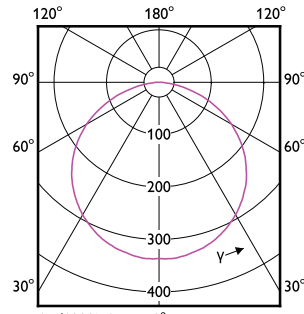
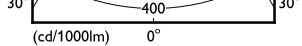
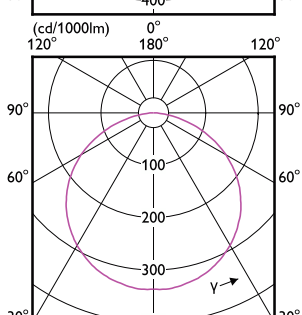
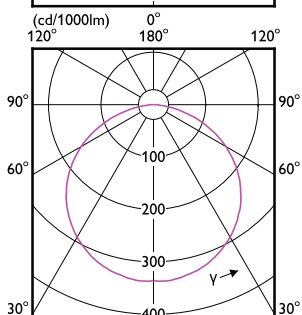
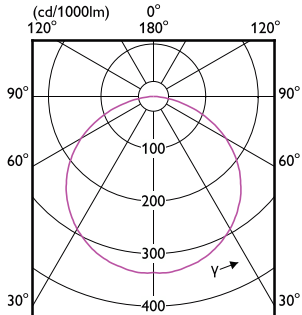
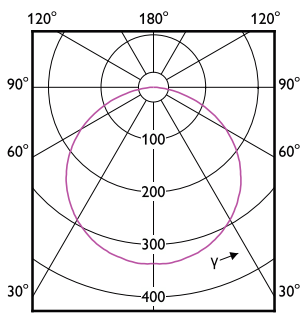
Order Code	Full Product Name	Température de couleur corrélée (nom.)	Indice de rendu de couleur (IRC)	Flux lumineux
34440200	Master LEDstrip 8.3W927 920LM/M 5M	2700 K	90	920 lm
34442600	Master LEDstrip 8.3W930 920LM/M 5M	3000 K	>90	920 lm
34444000	Master LEDstrip 8.3W940 1000LM/M 5M	4000 K	>90	1'000 lm
34448800	Master LEDstrip 12.5W927 1380LM/M 5M	2700 K	90	1'380 lm
34450100	Master LEDstrip 12.5W930 1380LM/M 5M	3000 K	>90	1'380 lm
34452500	Master LEDstrip 12.5W940 1500LM/M 5M	4000 K	>90	1'500 lm

Order Code	Full Product Name	Température de couleur corrélée (nom.)	Indice de rendu de couleur (IRC)	Flux lumineux
34456300	Master LEDstrip 16.6W927 1830LM/M 5M	2700 K	90	1'830 lm
34458700	Master LEDstrip 16.6W930 1830LM/M 5M	3000 K	>90	1'830 lm
34460000	Master LEDstrip 16.6W940 2000LM/M 5M	4000 K	>90	2'000 lm
34464800	Master LEDstrip 21.3W927 2400LM/M 5M	2700 K	90	2'400 lm
34466200	Master LEDstrip 21.3W930 2400LM/M 5M	3000 K	>90	2'400 lm
34468600	Master LEDstrip 21.3W940 2500LM/M 5M	4000 K	>90	2'500 lm

Fonctionnement et électricité

Bande LED MASTER

Order Code	Full Product Name	Consommation électrique
34440200	Master LEDstrip 8.3W927 920LM/M 5M	37 W
34442600	Master LEDstrip 8.3W930 920LM/M 5M	37 W
34444000	Master LEDstrip 8.3W940 1000LM/M 5M	37 W
34448800	Master LEDstrip 12.5W927 1380LM/M 5M	52 W
34450100	Master LEDstrip 12.5W930 1380LM/M 5M	52 W
34452500	Master LEDstrip 12.5W940 1500LM/M 5M	52 W
34456300	Master LEDstrip 16.6W927 1830LM/M 5M	67 W
34458700	Master LEDstrip 16.6W930 1830LM/M 5M	67 W
34460000	Master LEDstrip 16.6W940 2000LM/M 5M	67 W
34464800	Master LEDstrip 21.3W927 2400LM/M 5M	81 W
34466200	Master LEDstrip 21.3W930 2400LM/M 5M	81 W
34468600	Master LEDstrip 21.3W940 2500LM/M 5M	81 W



Bande LED MASTER

